

Pozycja montażu: Jak pokazano powyżej. Zaleca się montaż zaworu na przewodzie powrotnym ze względu na niższe temperatury.

Montaż: Zamknąć zawory odcinające instalacji. Usunąć plastikowe zaślepki z gniazd zaworu. Zamontować zawór i zamocować siłownik. Zawory odcinające można otworzyć tylko po prawidłowym zamocowaniu siłownika.

Demontaż: Zamknąć zawory odcinające. Demontaż zaworu i siłownika można wykonać tylko wtedy, gdy w instalacji nie ma ciśnienia oraz po jej ostygnięciu.

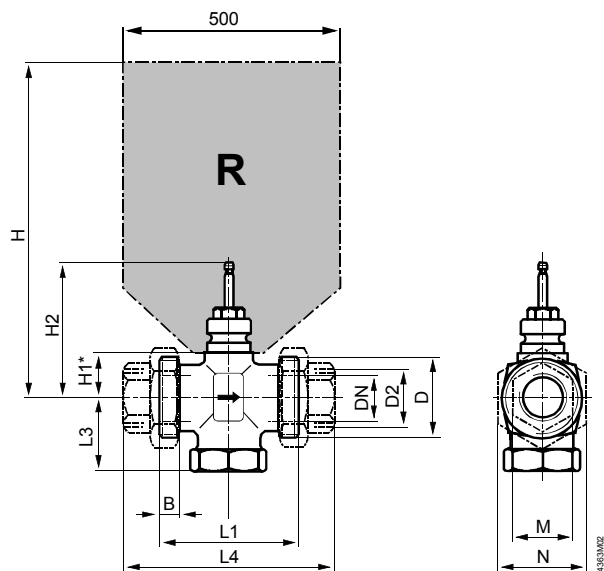
Połączenia i wymagana przestrzeń R: Jak pokazano poniżej. Podane wymiary zapewniają przestrzeń potrzebną do podłączenia, montażu, serwisu, itp.

Wymiary przyłączy gwintowych na korpusie zaworu: ISO 228/1

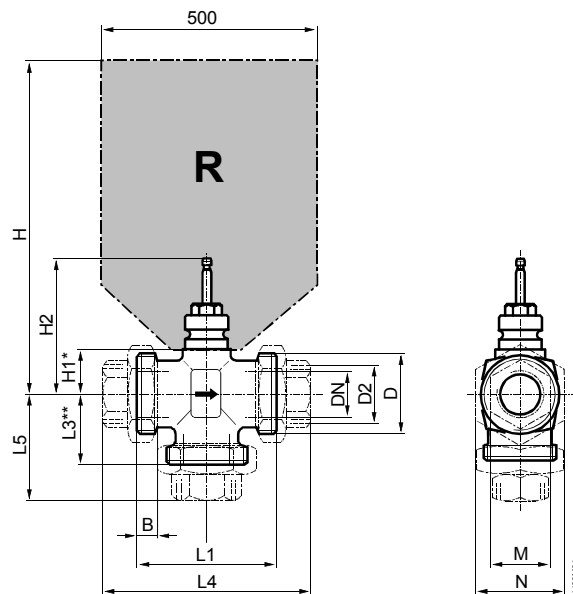
Wymiary przyłączy gwintowych na śrubunkach: ISO 7/1

Wyposażenie dodatkowe: Śrubunki wykonane z żeliwa ciągliwego według DIN EN 10242

VVG41... + 2x ALG...



VXG41... + 3x ALG...



DN [mm]	B [mm]	D	D2	H1* [mm]	L1 [mm]	L3 [mm]	L3** [mm]	L4 [mm]	L5 [mm]	M [mm]	N [mm]	ALG... (DIN EN 10242)		
												VVG41...	VXG41...	
15	½"	10	G1B	Rp ½	26	100	57	50	146	73	26	39	ALG15 (2x)	ALG15 (3x)
20	¾"	10	G1¼B	Rp ¾	26	100	57	50	150	75	32	48	ALG20 (2x)	ALG20 (3x)
25	1"	14	G1½B	Rp 1	34	105	59	52,5	160	80	38	54	ALG25 (2x)	ALG25 (3x)
32	1¼"	14	G2B	Rp 1¼	34	105	60	52,5	169	85	48	67	ALG32 (2x)	ALG32 (3x)
40	1½"	15	G2¼B	Rp 1½	46	130	73	65	198	99	53	73	ALG40 (2x)	ALG40 (3x)
50	2"	16	G2¾"	Rp 2"	46	150	83	75	225	112	66	90	ALG50 (2x)	ALG50 (3x)

DN [mm]	SQX...	H SKD...	SKB...	H2 [mm]
15	> 450	> 525	> 600	122,5
20	> 450	> 525	> 600	122,5
25	> 460	> 535	> 610	130,5
32	> 460	> 535	> 610	130,5
40	> 470	> 545	> 620	142,5
50	> 470	> 545	> 620	142,5

*) Wymiar odniesienia dla siłownika

**) VXG41...

Wymiary w mm