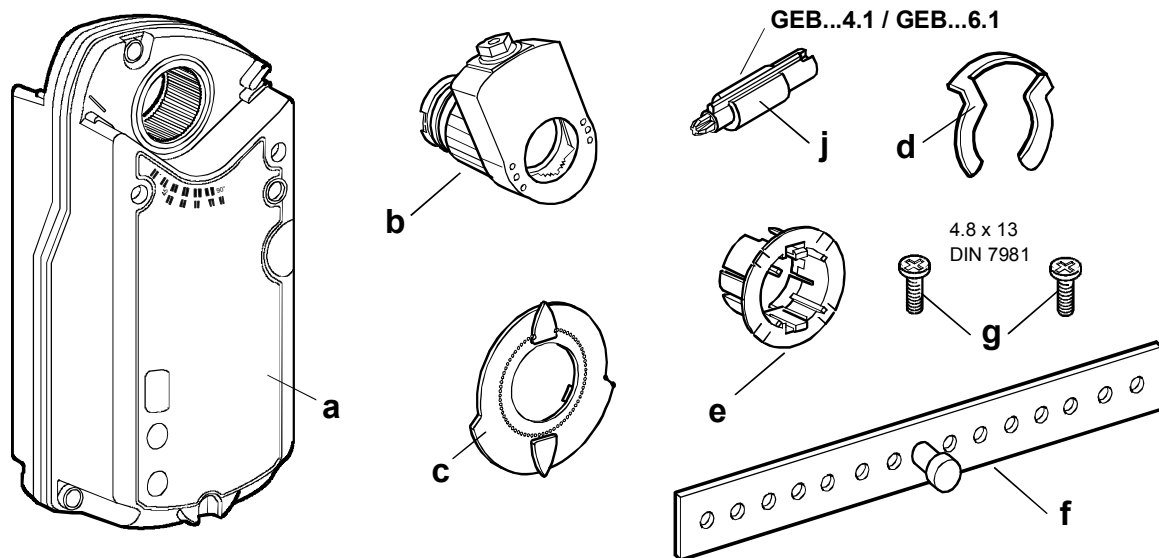


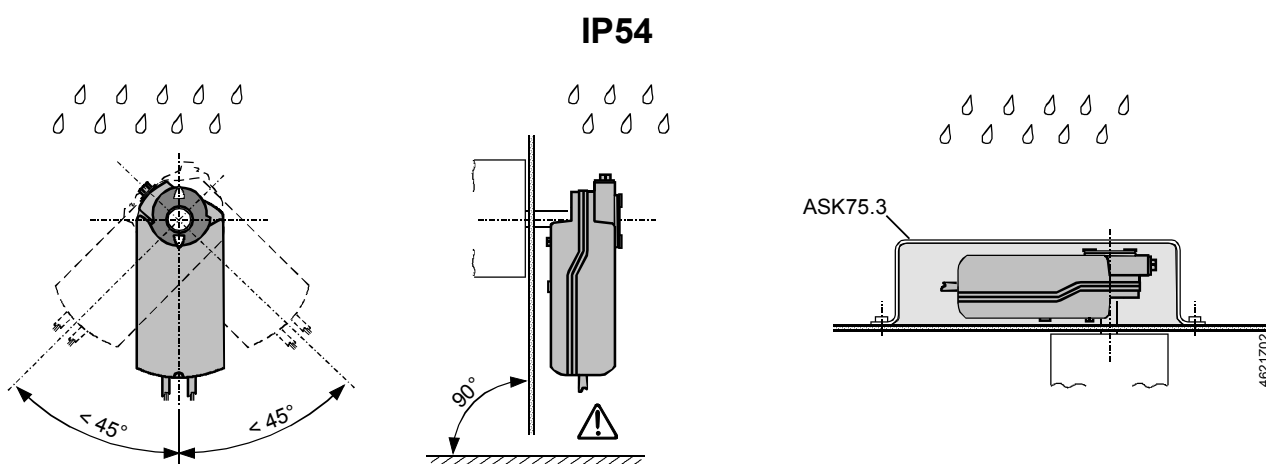
**A**

Zawartość



**B**

Wskazówki / Uwagi



**Niniejszą instrukcję przechowywać wraz z siłownikiem lub z dokumentacją instalacji!**



Taki symbol sygnalizuje konieczność zwrócenia uwagi na bezpieczeństwo osób i mienia:

- Podłączenie siłownika do napięcia 230 V AC może wykonać tylko wykwalifikowany personel.
- Dopuszczalne napięcia na przełącznikach pomocniczych – patrz „Schematy połączeń” (tabela).
- Nie dopuszczać do kontaktu przewodów podłączeniowych siłownika z wodą ani nie układać kabli w wodzie.



Urządzenie o klasie bezpieczeństwa II (izolacja ochronna)



Urządzenie o klasie bezpieczeństwa III (izolacja ochronna)



**Uwaga!** Siłownika nie wolno otwierać.

**Wstępne napięcie sprężyny**

Nastawa fabryczna: 5°

**Sterowanie ręczne**

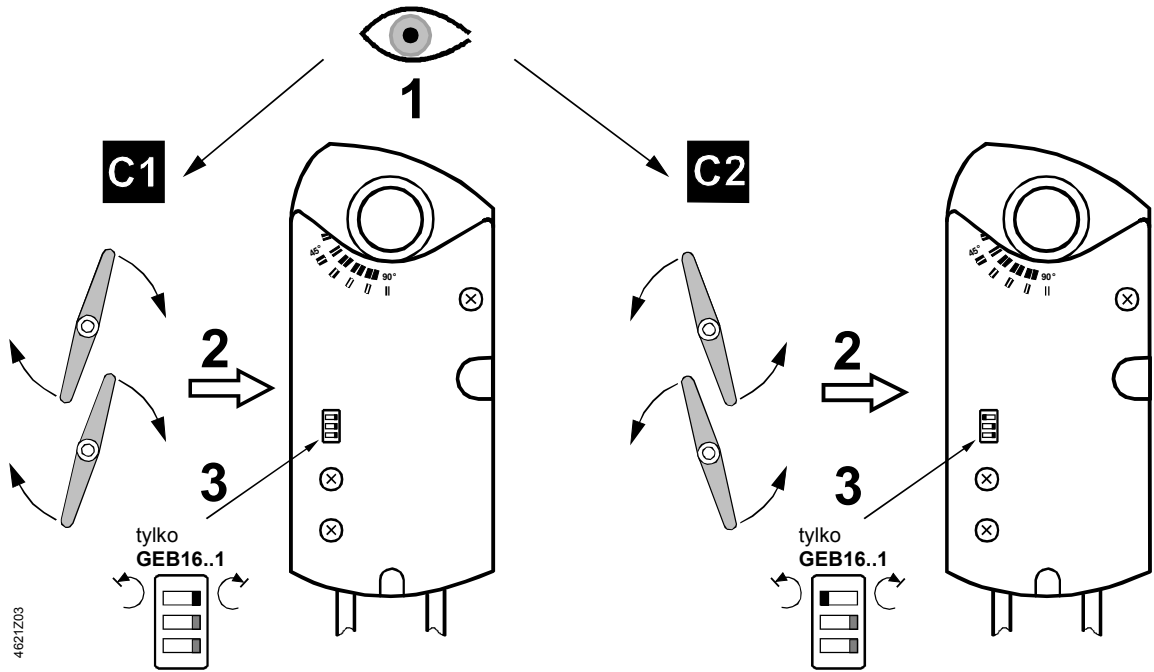
Dopuszczalne tylko po zamontowaniu adaptera osi i wskaźnika położenia, zgodnie z punktami C1 i C2

**Okablowanie i uruchomienie**

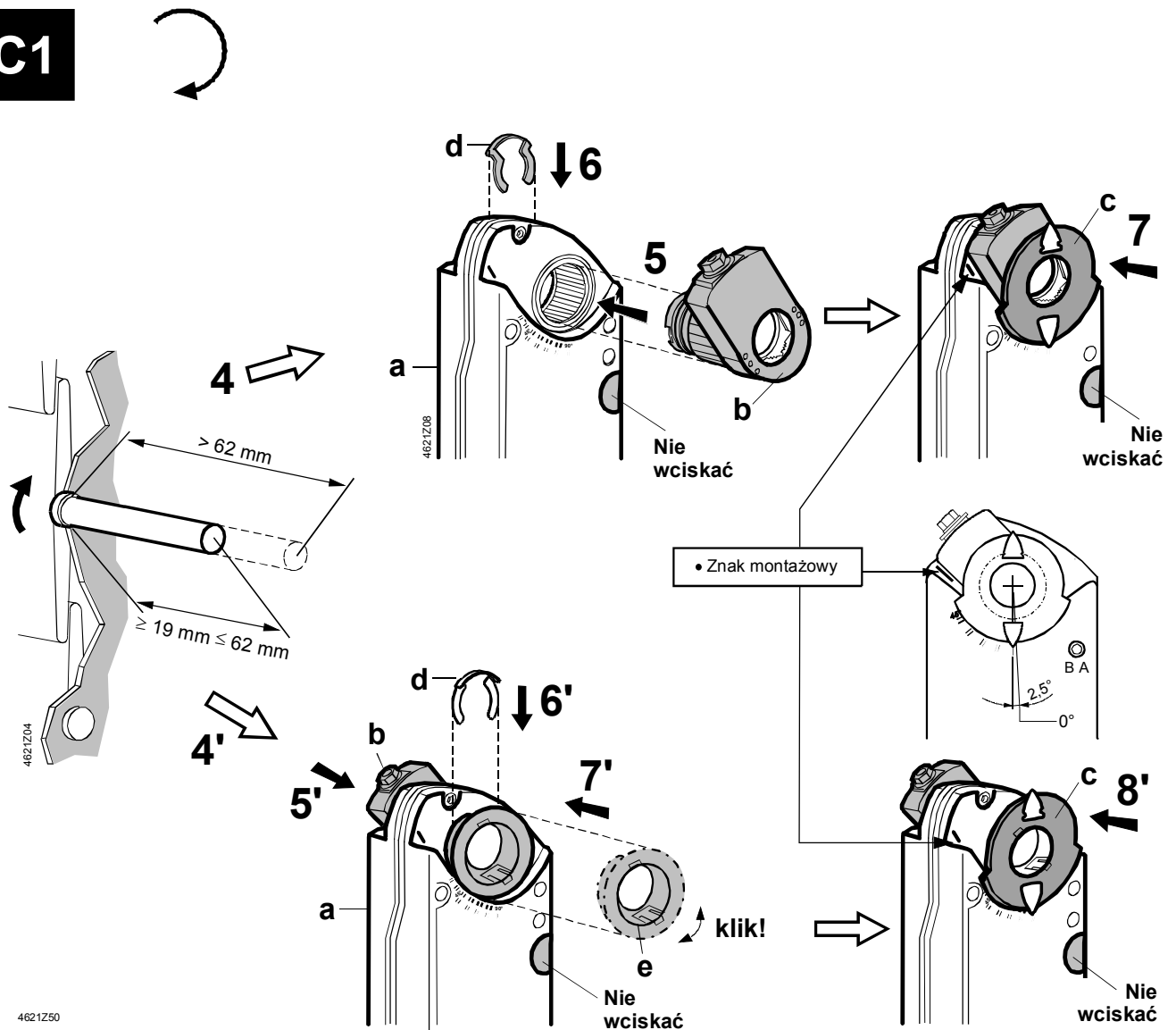
Patrz instrukcje rozruchowe i opis techniczny Z4621

# C

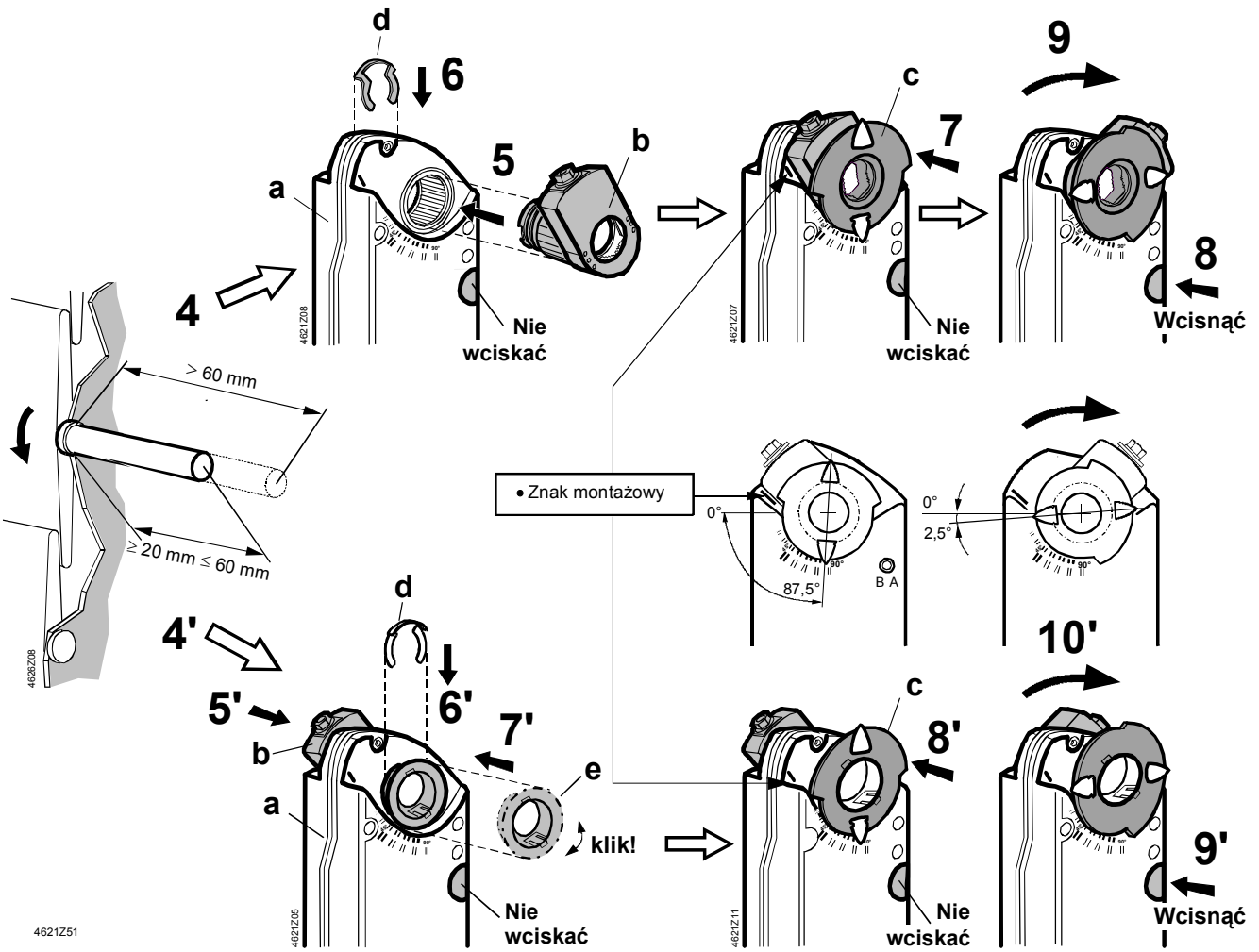
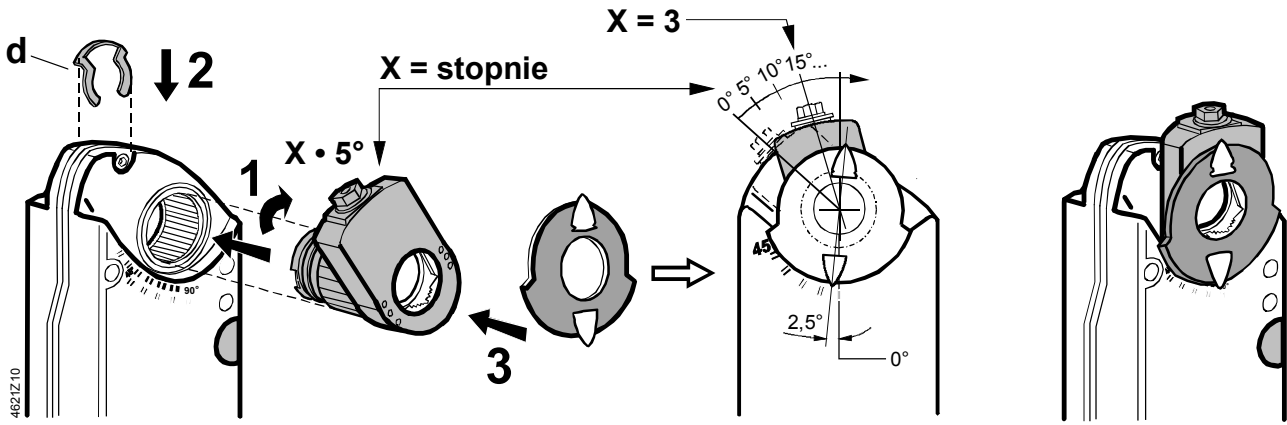
## Montaż adaptera

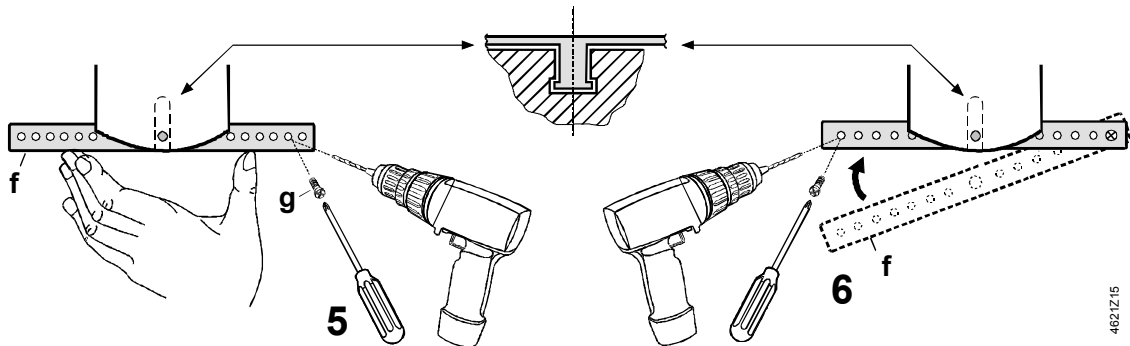
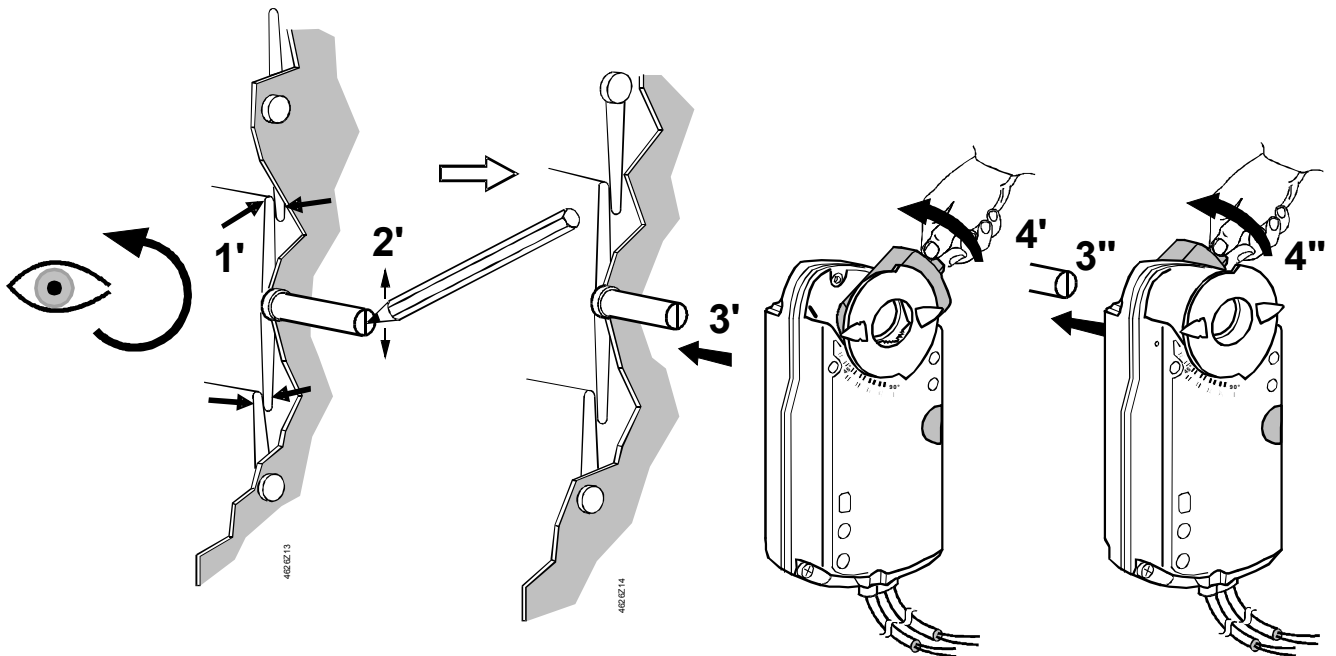
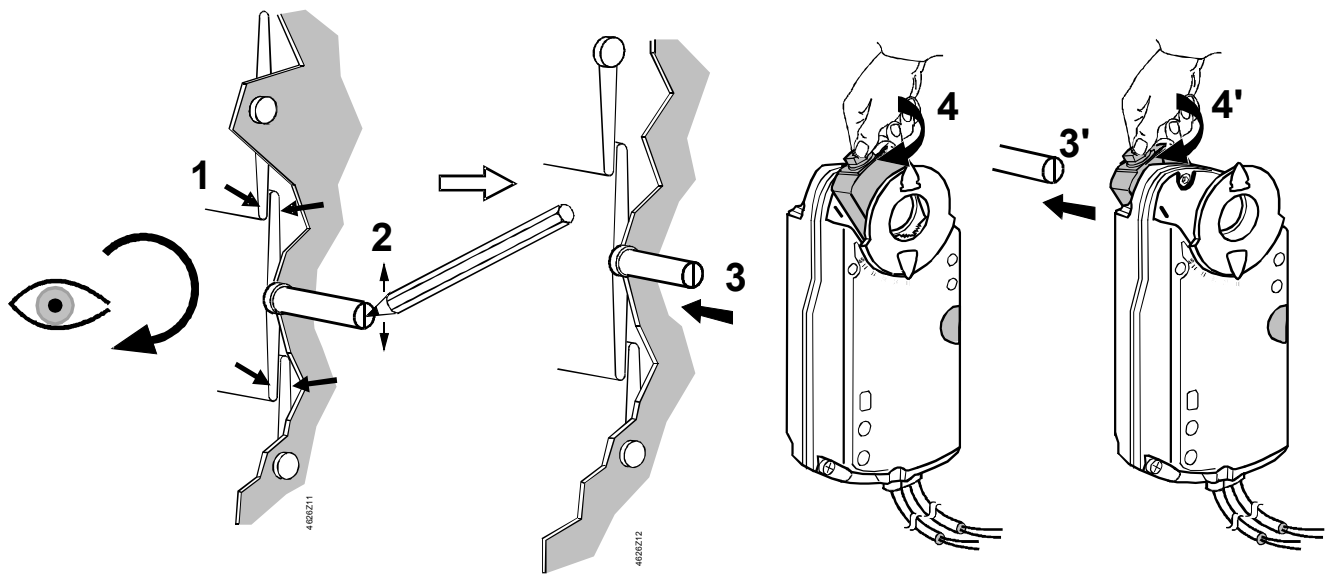


# C1



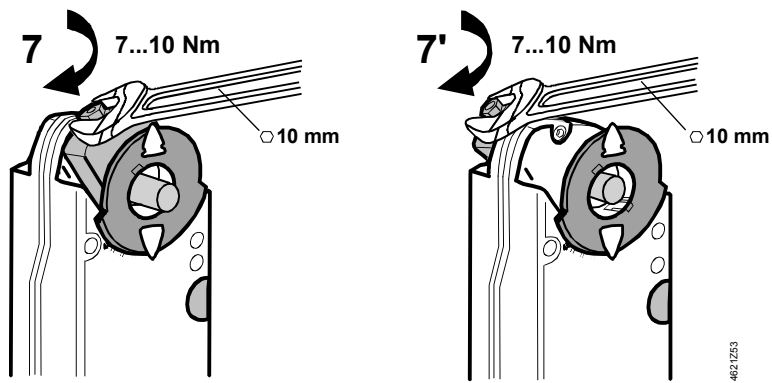
Ograniczenie kąta obrotu



**D****Montaż na wale przepustnicy**

4621Z52

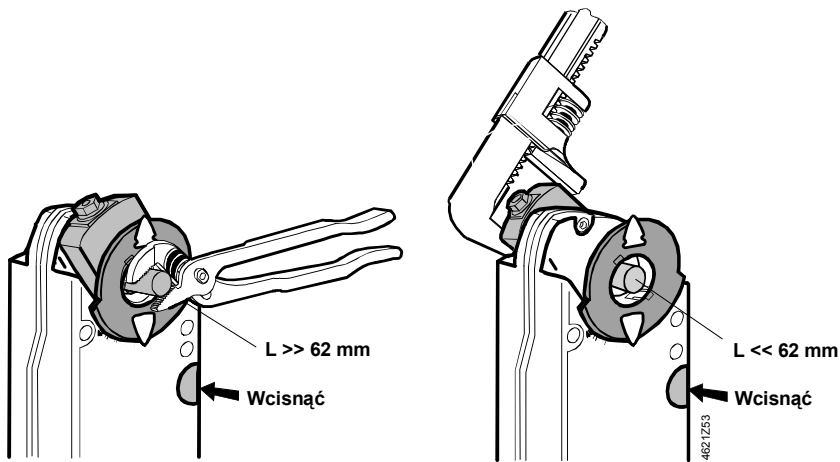
4621Z15



4621Z53

# E

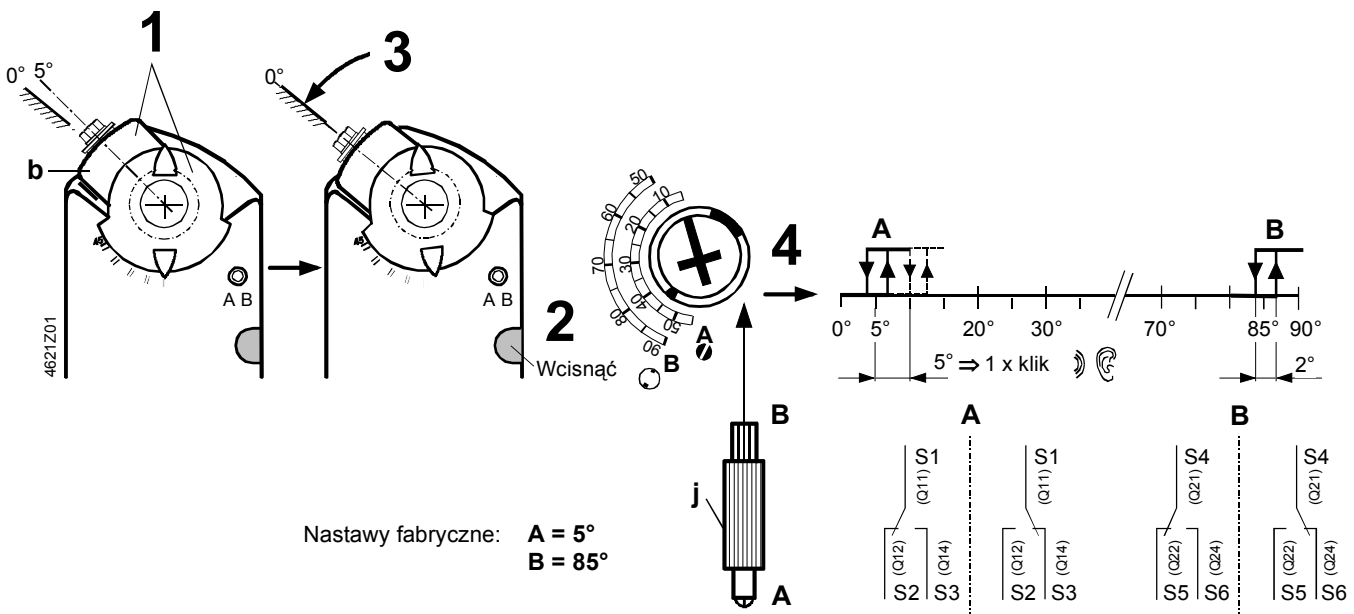
## Sterowanie ręczne



4621Z53

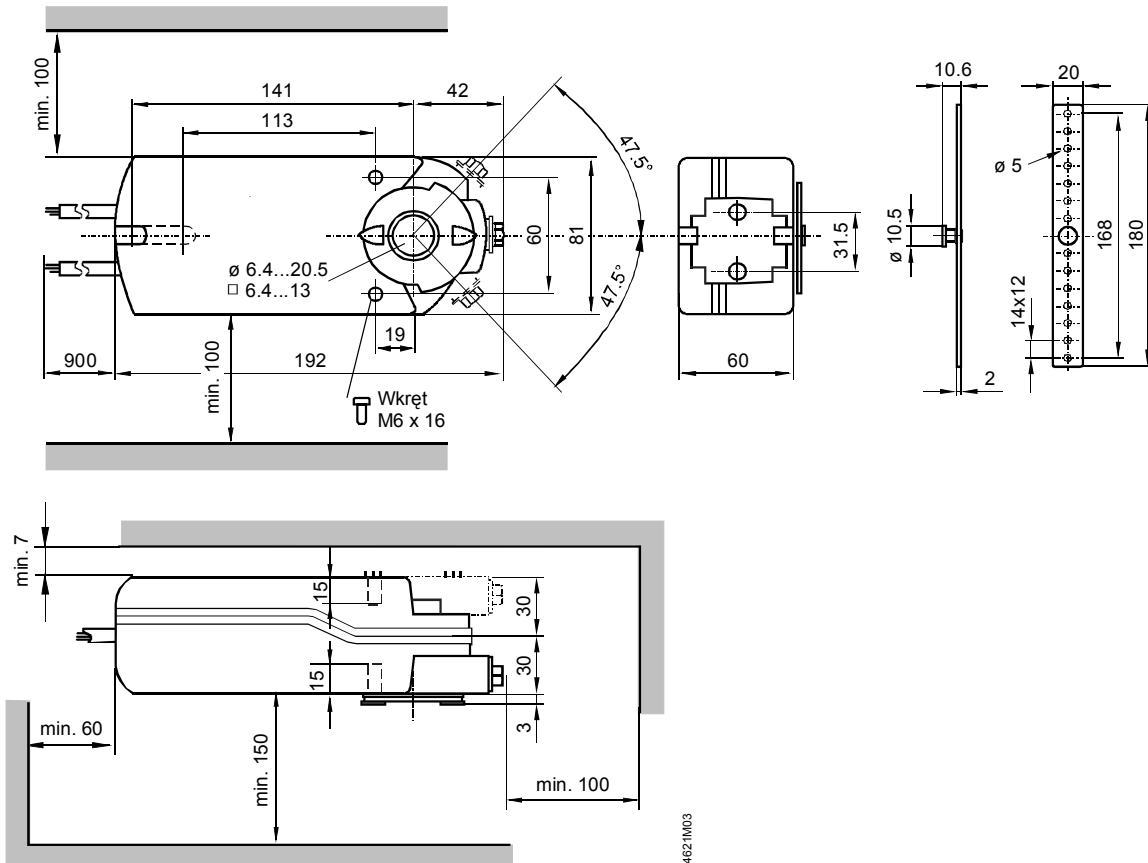
# F

## Ustawienia: Przełączniki pomocnicze A, B



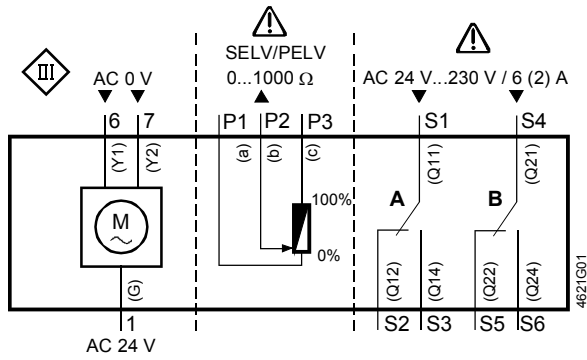
# G

## Wymiary



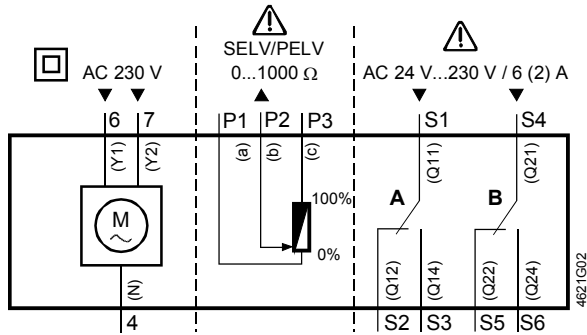
Wymiary w mm

GEB131.1E  
GEB132.1E  
GEB136.1E



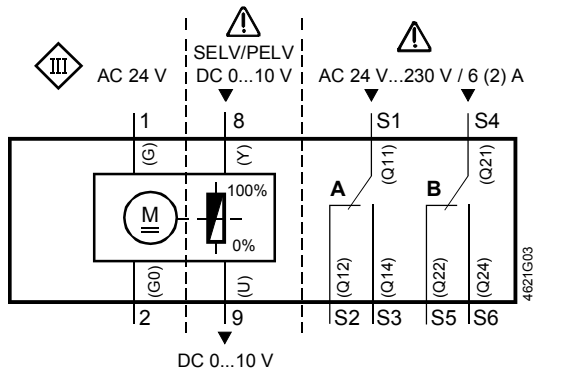
**24 V AC**  
Sterowanie 3-położeniowe

GEB331.1E  
GEB332.1E  
GEB336.1E




**230 V AC**  
Sterowanie 3-położeniowe

GEB161.1E  
GEB163.1E  
GEB164.1E  
GEB166.1E



**24 V AC**  
Sterowanie ciągłe 0...10 V DC

 Napięcie	Przełącznik A (S1)	Przełącznik B (S4)	ok / nie!
24 V AC	24 V AC	24 V AC	ok
230 V AC	L1 (faza) L2 L3 L <sub>x</sub> (faza)	L1 (faza) L2 L3 ≠ L <sub>x</sub> (faza)	ok ok ok <b>nie!</b>
mieszane	24 V AC 230 V AC	230 V AC 24 V AC	<b>nie!</b> <b>nie!</b>



**Opis przewodów**

Połączenie	Przewód				Przeznaczenie
	Kod	Nr	Kolor	Skrót	
Siłowniki 24 V AC	G	1	czerwony	RD	Potencjał systemu 24 V AC
	G0	2	czarny	BK	Masa systemu
	Y1	6	purpurowy	VT	Sygnał sterujący 0 V AC, „zgodnie z kier. zegarowym”
	Y2	7	pomarańczowy	OG	Sygnał sterujący 0 V AC, „przeciwnie do kier. zegar.”
	Y	8	szary	GY	Sygnał sterujący 0...10 V DC, 0...35 V DC
	U	9	różowy	PK	Sygnał położenia 0...10 V DC
Siłowniki 230 V AC	N	4	niebieski	BU	Zero
	Y1	6	czarny	BK	Sygnał sterujący 230 V AC, „zgodnie z kier. zegarowym”
	Y2	7	biały	WH	Sygnał sterujący 230 V AC, „przeciwnie do kier. zegar.”
Przełączniki pomocnicze	Q11	S1	szary/czerwony	GYRD	Przełącznik A - wejście
	Q12	S2	szary/niebieski	GYBU	Przełącznik A - styk normalnie zamknięty
	Q14	S3	szary/różowy	GYPK	Przełącznik A - styk normalnie otwarty
	Q21	S4	czarny/czerwony	BKRD	Przełącznik B - wejście
	Q22	S5	czarny/niebieski	BKBU	Przełącznik B - styk normalnie zamknięty
	Q24	S6	czarny/różowy	BKPK	Przełącznik B - styk normalnie otwarty
Potencjometr sprzężenia zwrotnego	a	P1	biały/czerwony	WHRD	Potencjometr - 0...100 % (P1-P2)
	b	P2	biały/niebieski	WHBU	Potencjometr - suwak
	c	P3	biały/różowy	WHPK	Potencjometr - 100...0 % (P3-P2)