



OpenAir™

## Siłowniki do przepustnic powietrza

**GBB...1**  
**GIB...1**

Wersja obrotowa, 24 V AC / 230 V AC

Siłowniki z silnikiem elektrycznym do regulacji 3-stawnej lub ciągłej, moment obrotowy 25 Nm (GBB) / 35 Nm (GIB), samocentryczący adapter osi, zakres roboczy nastawiany mechanicznie w zakresie 0...90°, fabrycznie montowany kabel przyłączeniowy o długości 0,9 m.

Dostępne wersje z ustawianym przesunięciem i zakresem sygnału sterującego, wskaźnikiem położenia, potencjometrem sprzężenia zwrotnego i ustawianymi przełącznikami pomocniczymi do realizacji dodatkowych funkcji.

### Uwagi

Niniejsza karta katalogowa jest informacją ogólną. Szczegółowy opis i uwagi do projektowania, montażu, uruchomienia i bezpieczeństwa podano w dokumentacji Z4626.

### Zastosowanie

- Do przepustnic powietrza o powierzchni do 4 m<sup>2</sup> (GBB) / 6 m<sup>2</sup> (GIB), zależnie od tarcia
- Do współpracy z regulatorami ze sterowaniem ciągłym (0...10 V DC) lub 3-stawnym (np. do przepustnic powietrza zewnętrznego).
- Do przepustnic powietrza z dwoma siłownikami zamontowanymi na osi przepustnicy (przy pomocy obejmy montażowej).

## Zestawienie typów

GBB.../GIB...	131.1E	135.1E	136.1E	331.1E	335.1E	336.1E	161.1E	163.1E	164.1E	166.1E
Rodzaj sterowania	3-stawne						Ciągłe			
Napięcie zasilania 24 V AC	X	X	X				X	X	X	X
Napięcie zasilania 230 V AC				X	X	X				
Sygnal sterujący Y 0...10 V DC							X			X
0...35 V DC z ustawianą charakterystyką $U_0, \Delta U$								X	X	
Wskaźnik położenia $U = 0...10$ V DC							X	X	X	X
Potencjometr sprzężenia zwrotnego 1 k $\Omega$		X			X					
Przełączniki pomocnicze (dwa)		X	X		X	X			X	X
Przełącznik kierunku obrotu							X	X	X	X
Obejma montażowa (2 siłowniki)	X	X	X	X	X	X	X	X	X	X






## Funkcje

Typ	GBB.3..1 / GIB.3..1	GBB/GIB16..1
Rodzaj sterowania	3-stawne	Ciągłe
Sygnal sterujący z ustawianiem charakterystyki		0...35 V DC Przesunięcie $U_0 = 0...5$ V Zakres roboczy $\Delta U = 2...30$ V
Kierunek obrotu	Zgodny lub przeciwny do kierunku obrotu wskazówek zegara, w zależności od... ... rodzaju sterowania. Przy braku zasilania siłownik pozostaje w ostatnim położeniu.	
		... nastawy przełącznika kierunku obrotu: zgodnie lub przeciwnie do kierunku obrotu wskazówek zegara.
Wskazanie położenia: Mechaniczne	Kąt obrotu wskazywany za pomocą wskaźnika położenia.	
Wskazanie położenia: Elektryczne	Do wskazywania położenia, potencjometr sprzężenia zwrotnego można podłączyć do zewnętrznego źródła napięcia.	Wskaźnik położenia: Napięcie wyjściowe $U = 0...10$ V DC wytwarzane jest proporcjonalnie do kąta obrotu. Napięcie to zależy od nastawy przełącznika kierunku obrotu.
Przełącznik pomocniczy	Punkty przełączenia przełączników pomocniczych A i B mogą być ustawiane niezależnie od siebie w zakresie od 5° do 90° ze skokiem co 5°.	
Obejma montażowa (dwa siłowniki na jednej osi)	Montaż 2 siłowników tego samego typu na jednej osi przepustnicy powoduje podwojenie momentu obrotowego	
	wymagana obejma ASK73.1	wymagana obejma ASK73.2
Ograniczenie kąta obrotu	Kąt obrotu osi adaptera może być ograniczony mechanicznie, ze skokiem co 5°.	

## Zamawianie

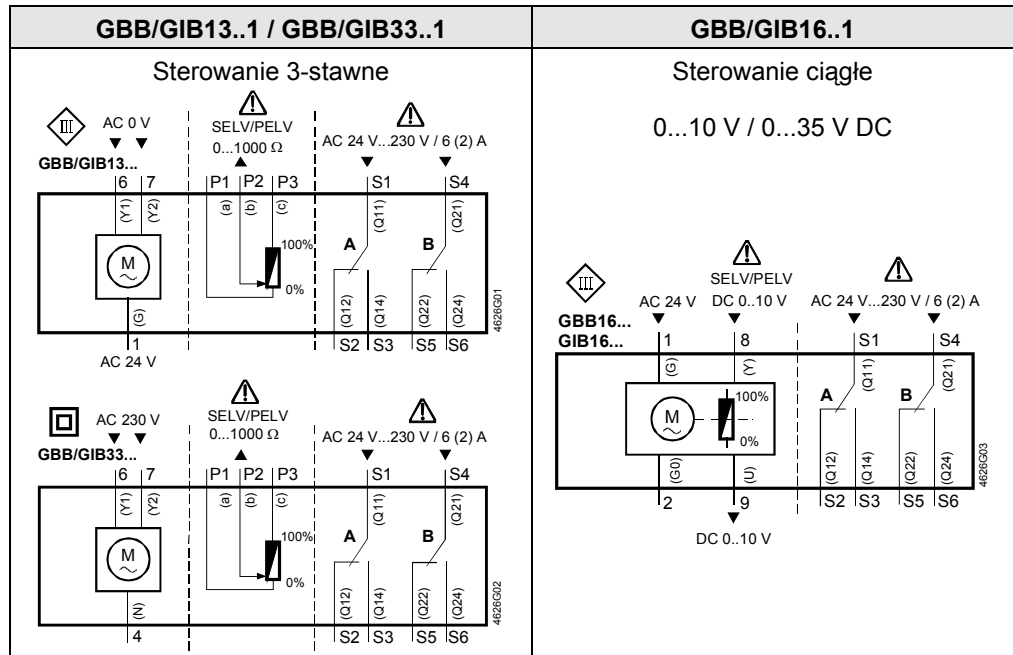
Uwaga	Potencjometr <b>nie może być później dodany</b> . Dlatego przy zamawianiu należy określić typ siłownika posiadający wymagane opcje.
Dostawa	Pojedyncze elementy, takie jak wskaźnik położenia i inne elementy do montażu siłownika, dostarczane są oddzielnie tzn. <b>nie są zamontowane</b> na siłowniku.
Wyposażenie dodatkowe, części zamienne	Dostępne jest wyposażenie dodatkowe do rozszerzenia funkcjonalności siłowników, takie jak np. zestawy do zmiany ruchu obrotowego na liniowy, zewnętrzne przełączniki pomocnicze (pojedyncze lub podwójne) czy osłony przed wpływami atmosferycznymi. Patrz karta katalogowa <b>N4699</b> .

## Dane techniczne

 Zasilanie 24 V AC (SELV/PELV)	Napięcie zasilania / częstotliwość	24 V AC $\pm$ 20 % / 50/60 Hz	
	Pobór mocy GBB/GIB13..1 w ruchu	7 VA, 7 W	
	GBB/GIB16..1 w ruchu	8 VA, 8 W	
		w stanie zatrzymania	1,1 W
 Zasilanie 230 V AC	Napięcie zasilania / częstotliwość	230 V AC $\pm$ 10 % / 50/60 Hz	
	Pobór mocy GBB/GIB33..1	5 VA, 5 W	
Dane funkcjonalne	Nominalny moment obrotowy	25 Nm GBB 35 Nm GIB	
	Moment maksymalny (zblokowanie)	40 Nm GBB 75 Nm GIB	
	Nominalny kąt obrotu / maksymalny kąt obrotu	90° / maks. 95° $\pm$ 2°	
	Czas przebiegu dla kąta 90°	150 s (50 Hz) / 125 s (60 Hz)	
Sygnał sterujący GBB/GIB16..1	Napięcie wejściowe Y (przewody 8-2)	0...10 V DC	
	Maks. dopuszczalne napięcie wejściowe	35 V DC	
Charakterystyka pracy GBB/GIB161.1 / GBB/GIB166.1 GBB/GIB163.1 / GBB/GIB164.1	Napięcie wejściowe Y (przewody 8-2)	0...35 V DC	
	Charakterystyka niestawialna	0...10 V DC	
	Charakterystyka ustawialna Przesunięcie U <sub>o</sub> Zakres pracy $\Delta$ U	0...5 V DC 2...30 V DC	
Wskaźnik położenia GBB/GIB16...1	Napięcie wyjściowe U (przewody 9-2)	0...10 V DC	
	Maks. prąd wyjściowy	$\pm$ 1 mA DC	
Potencjometr sprzęż. zwrotnego GBB/GIB135.1 / GBB/GIB335.1	Zmiana rezystancji (przewody P1-P2)	0...1000 $\Omega$	
	Obciążenie	< 1 W	
 Przelączniki pomocnicze GBB/GIB..4.1 / ..5.1 / ..6.1	Obciążalność styków	6 A rez., 2 A ind.	
	Napięcie (bez pracy mieszanej 24 V AC / 230 V AC)	24...230 V AC	
	Zakres nastaw przelączników pomocniczych / rozdzielczość	5°...90° / 5°	
Przewody przyłączeniowe	Przekrój	0,75 mm <sup>2</sup>	
	Standardowa długość	0,9 m	
Stopień ochrony obudowy	Stopień ochrony wg EN 60529 (patrz instrukcja montażu)	IP54	
Klasa bezpieczeństwa	Klasa izolacji	EN 60730	
	24 V AC, potencjometr sprzężenia zwrotnego	III	
	230 V AC, przelącznik pomocniczy	II	
Warunki środowiskowe	Praca / transport	IEC 721-3-3 / IEC 721-3-2	
	Temperatura	-32...+55 °C / -32...+70 °C	
	Wilgotność (bez skraplania)	< 95% r.h. / < 95% r.h.	
Standardy i normy	Bezpieczeństwo wyrobu: Automatyyczne regulatory elektryczne do użytku domowego i podobnego	EN 60730-2-14 (typ 1)	
	Zgodność elektromagnetyczna (EMC):		
	Odporność - wszystkie typy oprócz GBB/GIB.35.1x	IEC/EN 61000-6-2	
	Odporność - tylko GBB/GIB.35.1x	IEC/EN 61000-6-1	
	Emisyjność - wszystkie typy	IEC/EN 61000-6-3	
	Zgodność  : Zgodność elektromagnetyczna	89/336/EEC	
	Dyrektywa dot. niskich napięć	73/23/EEC	
	Zgodność  : Australijska norma EMC	Akt o komunikacji radiowej 1992	
Standard emisji radiowej	AS/NZS 3548		
Wymiary	Siłownik (szer. x dług. x wys.); patrz „Wymiary”	100 x 300 x 67,5 mm	
	Oś przepustnicy: Okrągła / Kwadrat	8...25,6 mm / 6...18 mm	
Waga	Min. długość osi	20 mm	
	Bez opakowania	2 kg	

## Złomowanie

Siłowniki nie mogą być utylizowane wraz z odpadami komunalnymi, dotyczy to w szczególności układów elektrycznych i elektronicznych. Poszczególne elementy należy złomować w odpowiedni sposób, co jest istotne z ekologicznego punktu widzenia.



Oznaczenia przewodów

Przyłącze	Przewód				Przeznaczenie
	Kod	Nr	Kolor	Skrót	
Siłowniki 24 V AC	G	1	czerwony	RD	Potencjał systemowy 24 V AC
	G0	2	czarny	BK	Masa systemowa
	Y1	6	purpurowy	VT	Sygnal ster. 0 V AC, w kier. zegarowym
	Y2	7	pomarańczowy	OG	Sygnal ster. 0 V AC, w kier. przeciwnym
	Y	8	szary	GY	Sygnal ster. 0...10 V DC, 0...35 V
	U	9	różowy	PK	Sygnal położenia 0...10 V DC
Siłowniki 230 V AC	N	4	niebieski	BU	Masa
	Y1	6	czarny	BK	Sygnal ster. 230 V AC, w kier. zegarowym
	Y2	7	biały	WH	Sygnal ster. 230 V AC, w kier. przeciwnym
Przełącznik pomocniczy	Q11	S1	szary/czerwony	GY RD	Przełącznik A - Wejście
	Q12	S2	szary/niebieski	GY BU	Przełącznik A - Styk normalnie zwarty
	Q14	S3	szary/różowy	GY PK	Przełącznik A - Styk normalnie otwarty
	Q21	S4	czarny/czerw.	BK RD	Przełącznik B - Wejście
	Q22	S5	czarny/niebieski	BK BU	Przełącznik B - Styk normalnie zwarty
	Q24	S6	czarny/różowy	BK PK	Przełącznik B - Styk normalnie otwarty
Potencjometr sprzężenia zwrotnego	a	P1	biały/czerwony	WH RD	Potencjometr - 0...100 % (P1-P2)
	b	P2	biały/niebieski	WH BU	Potencjometr - Suwak
	c	P3	biały/różowy	WH PK	Potencjometr - 100...0 % (P3-P2)

Wymiary

