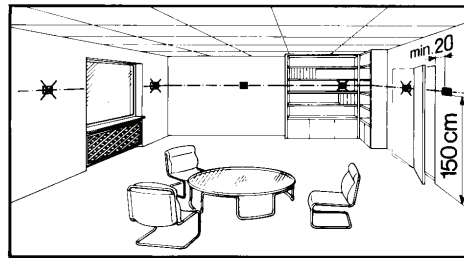
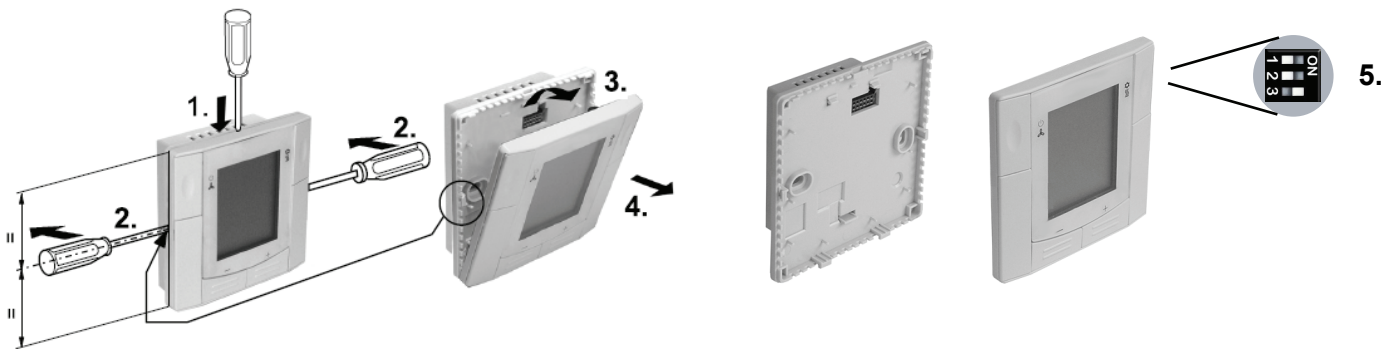


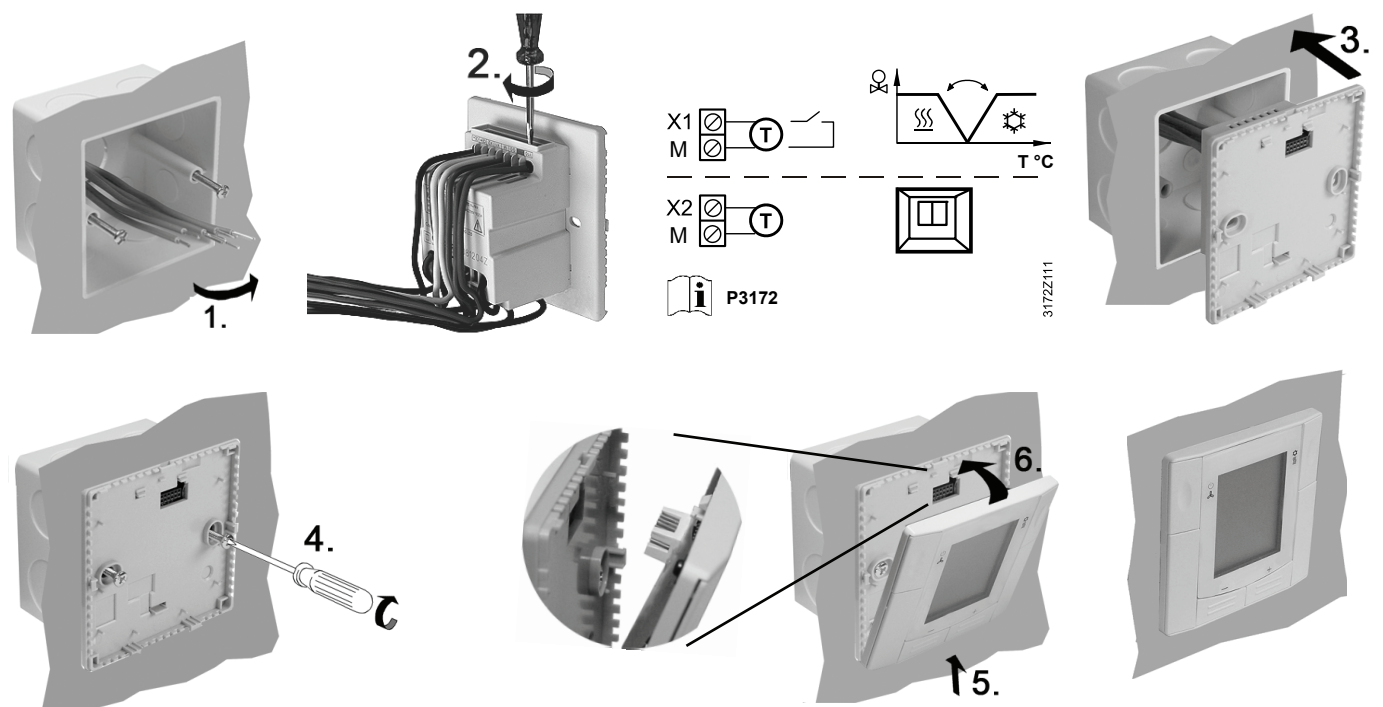
Mounting Location of Thermostat / Montageort des Thermostaten / 温控器安装位置



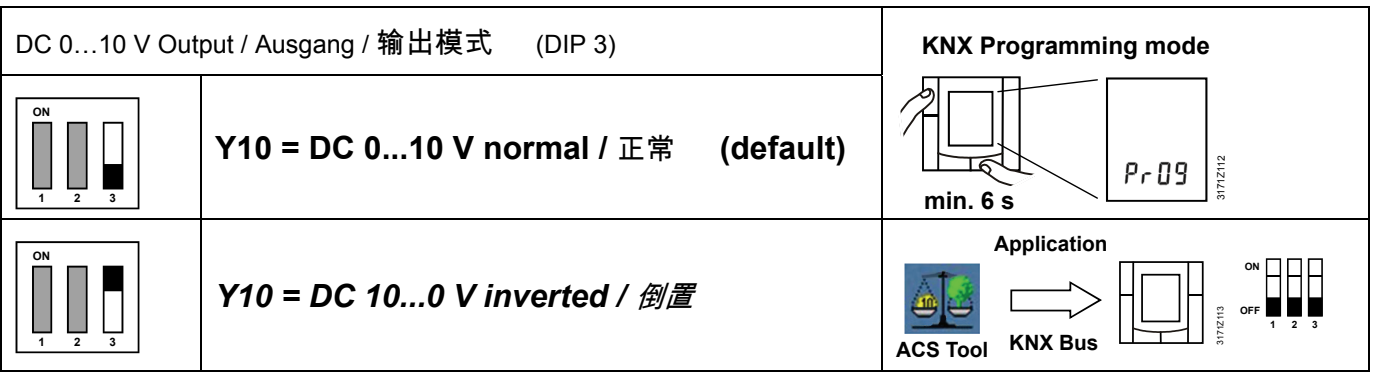
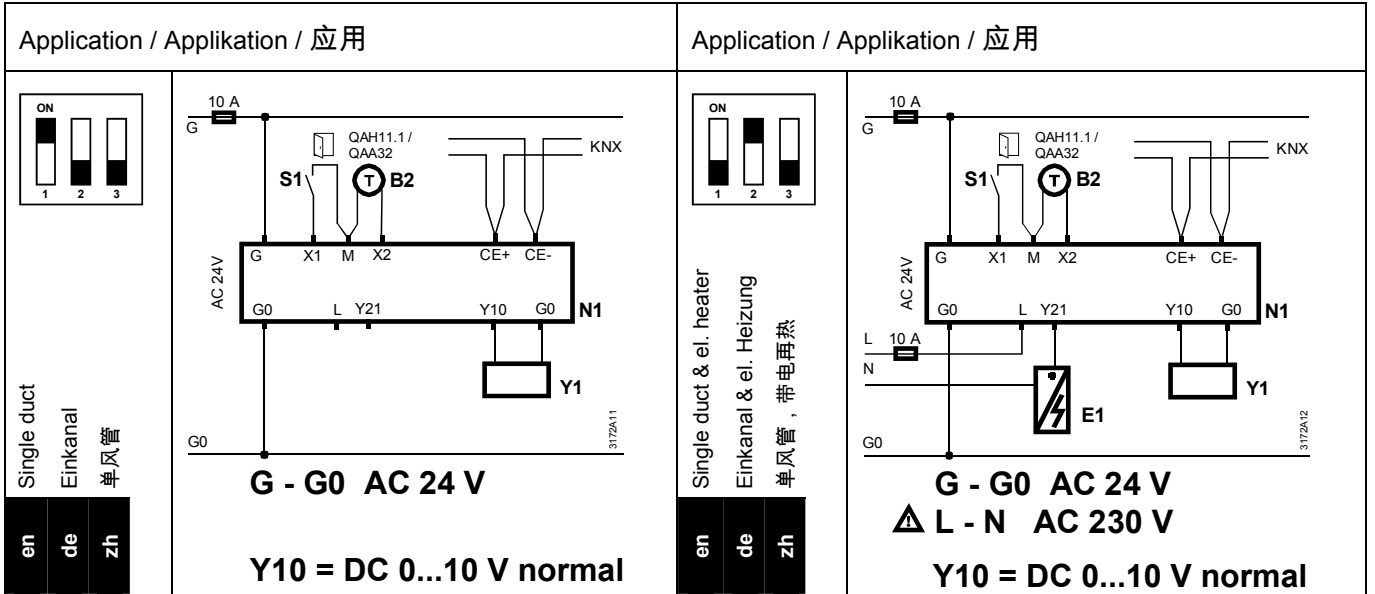
Preparation and Deliverables / Vorbereitung und durchzuführende Arbeiten / 安装前准备



Semi-Flush-Mounting / Unterputz-Montage / 嵌入式安装



# Wiring Diagrams / Anschlussschaltpläne / 接线图



Legend	Legende	图例
<b>N1</b> RDU341	RDU341	RDU341
<b>Y1</b> DC 0...10V actuator for heating or cooling	DC 0...10V-Antrieb für Heizen / Kühlen	DC 0...10V 执行器，用于制冷或制热
<b>E1</b> Electrical heater	Elektrische Heizung	电加热
<b>S1</b> Operating mode switch-over contact (e.g. key card)	Betriebsart-Umschaltung (z.B. Zutrittskarte)	工作模式转换开关 (例如：门卡)
<b>B2</b> External room / return air temp. sensor	Externer Raum- / Rückluft-Temp. Fühler	外置/回风温度传感器

