



Symaro™

Czujniki kanałowe

QFM21...

do pomiaru wilgotności względnej i temperatury

- Napięcie zasilające 24 V AC / 13,5...35 V DC
- Sygnał wyjściowy wilgotności względnej 0...10 V DC / 4...20 mA
- Sygnał wyjściowy temperatury 0...10 V DC / 4...20 mA / T1 / LG-Ni 1000
- Dokładność pomiaru ± 3 % wilgotności względnej w zakresie komfortu
- Zakres zastosowania $-15...+60$ °C / 0...95 % r.h. (bez skraplania)

Zastosowanie

Czujniki przeznaczone do stosowania w instalacjach wentylacyjnych i klimatyzacyjnych do pomiaru:

- wilgotności względnej w kanale powietrznym,
- temperatury w kanale powietrznym.

Czujniki stosowane są jako:

- Czujniki regulacyjne powietrza nawiewanego lub wywiewanego
- Czujniki odniesienia, np. do przesunięcia punktu rosy
- Czujniki ograniczające, np. do współpracy z nawilżaczami parowymi
- Czujniki pomiarowe wykorzystywane np. do wyświetlania mierzonej wartości lub do podłączenia do systemu zarządzania budynkiem
- Czujniki pomiarowe entalpii i wilgotności bezwzględnej, współpracując SEZ220 (patrz karta katalogowa N5146)

Zestawienie typów

Oznaczenie typu	Zakres pomiaru temperatury	Sygnal wyjściowy temperatury	Zakres pomiaru wilgotności	Sygnal wyjściowy wilgotności	Napięcie zasilające
QFM2100	—	—	0...100 %	aktywny, 0...10 V DC	24 V AC lub 13,5...35 V DC
QFM2101	—	—	0...100 %	aktywny, 4...20 mA	13,5...35 V DC
QFM2120	-35...+50 °C	pasywny, LG-Ni 1000	0...100 %	aktywny, 0...10 V DC	24 V AC lub 13,5...35 V DC
QFM2140	-35...+50 °C	pasywny, T1 (PTC)	0...100 %	aktywny, 0...10 V DC	24 V AC lub 13,5...35 V DC
QFM2160	0...50 °C, -40...+70 °C lub -35...+35 °C	aktywny, 0...10 V DC	0...100 %	aktywny, 0...10 V DC	24 V AC lub 13,5...35 V DC
QFM2171	0...50 °C, -40...+70 °C lub -35...+35 °C	aktywny, 4...20 mA	0...100 %	aktywny, 4...20 mA	13,5...35 V DC

Zamawianie i dostawa

Przy zamawianiu należy podać nazwę i oznaczenie typu urządzenia, np.:

Czujnik kanałowy **QFM2120**

Czujnik dostarczany jest z kołnierzem montażowym i dławikiem kablowym M16.

Urządzenia współpracujące

Wszystkie systemy lub urządzenia, do których można podłączyć sygnał wyjściowy czujnika 0...10 V DC, 4...20 mA, LG-Ni 1000 lub T1.

Przy wykorzystywaniu czujników do wyboru maksimum lub minimum, uśredniania bądź obliczania entalpii, różnicy entalpii, wilgotności bezwzględnej lub punktu rosy, zalecamy stosowanie przekształtnika sygnałów SEZ220 (patrz karta katalogowa N5146).

Działanie

Wilgotność względna

Czujnik dokonuje pomiaru wilgotności względnej w kanale powietrznym za pomocą pojemnościowego elementu pomiarowego, którego pojemność elektryczna zmienia się w funkcji wilgotności względnej.

Elektroniczny obwód pomiarowy przetwarza sygnał czujnika na wyjściowy sygnał ciągły 0...10 V DC lub 4...20 mA, odpowiadający zakresowi wilgotności względnej 0...100 %.

Temperatura

Czujnik dokonuje pomiaru temperatury w kanale powietrznym za pomocą elementu pomiarowego, którego rezystancja zmienia się w funkcji temperatury.

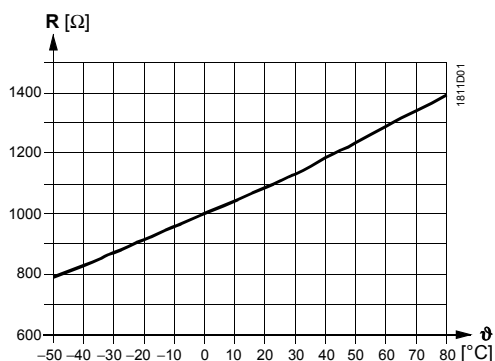
Zależnie od typu czujnika, zmiana rezystancji przetwarzana jest na aktywny sygnał wyjściowy 0...10 V DC lub 4...20 mA, odpowiadający wybranemu zakresowi temperatury 0...50 °C, -35...+35 °C lub -40...+70 °C. Zmierzona temperatura, zależnie od typu czujnika, może być dostępna jako symulowany pasywny sygnał wyjściowy LG-Ni 1000 lub T1 (\cong -35...50 °C), zamiast sygnału aktywnego.

Symulowany pasywny sygnał wyjściowy

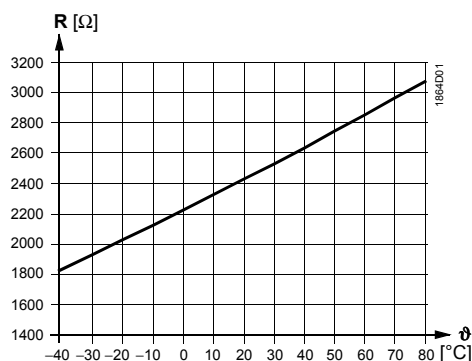
Prąd pomiarowy z różnych systemów/urządzeń, służący do pomiaru rezystancji elektrycznej czujnika pasywnego znaczenie się różni i wpływa na nagrzewanie się elementu pomiarowego temperatury. Aby skompensować ten wpływ, pasywny sygnał wyjściowy jest symulowany przez obwód elektroniczny.

Elementy pomiarowe,
symulowane

Charakterystyka LG-Ni 1000



Charakterystyka T1 (PTC)

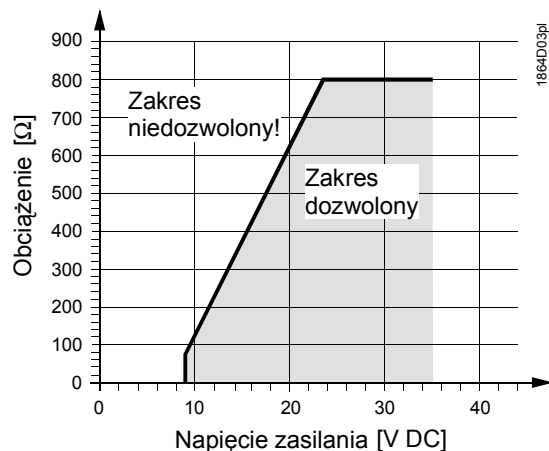


Legenda

R Rezystancja [Ω]
 θ Temperatura [°C]

Wykres obciążenia

Sygnal wyjściowy, zacisk I1 / I2



Budowa

Kanałowy czujnik QFM21... składa się z obudowy, obwodu drukowanego, zacisków podłączeniowych, kołnierza montażowego i trzpienia zanurzeniowego z końcówką pomiarową.

W skład dwuczęściowej obudowy wchodzi podstawa oraz zdejmowana pokrywa (mocowana zatrzaskowo). Obwód pomiarowy i elementy nastawcze umieszczone są na obwodzie drukowanym wewnątrz pokrywy, a zaciski podłączeniowe znajdują się w podstawie.

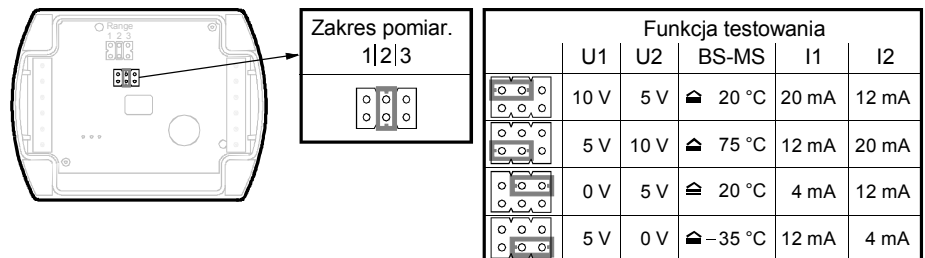
Element pomiarowy znajduje się na końcu trzpienia pomiarowego i jest zabezpieczony nakręcaną osłoną ochronną z filtrem.

Kabel doprowadzany jest przez dławik kablowy M16 dostarczany z czujnikiem, który można przykręcić do obudowy.

Trzpień pomiarowy i obudowa wykonane są z tworzywa sztucznego i trwale ze sobą połączone.

Czujnik przeznaczony jest do montażu z kołnierzem montażowym dostarczonym z czujnikiem. Kołnierz należy nałożyć na trzpień pomiarowy czujnika, a następnie zamocować zgodnie z wymaganą głębokością zanurzenia.

Element nastawczy



Element nastawczy umieszczony jest wewnątrz pokrywy. Składa się z 6-pinowego złącza oraz zwory. Element ten jest używany do wyboru wymaganego zakresu pomiarowego oraz do włączania funkcji testowania.

Różne położenia zwory mają następujące znaczenie:

- *Do wyboru pasywnego zakresu pomiarowego temperatury:*
Zwora w środkowym położeniu (R2) = -35...+50 °C (nastawa fabryczna)
- *Do wyboru aktywnego zakresu pomiarowego temperatury:*
Zwora w lewym położeniu (R1) = -35...+35 °C,
Zwora w środkowym położeniu (R2) = 0...50 °C (nastawa fabryczna),
Zwora w prawym położeniu (R3) = -40...+70 °C
- *Do uaktywnienia funkcji testowania:*
Zwora w położeniu poziomym. Sygnał wyjściowy czujnika przyjmuje wartości zgodnie z tabelką „Funkcja testowania”.

Awaria

- W przypadku awarii czujnika temperatury, po upływie 60 sekund sygnał wyjściowy U2 (I2) przyjmuje wartość 0 V (4 mA) lub wyjście BS-MS przechodzi w stan wysokiej impedancji (>1 MΩ), a sygnał wilgotności na wyjściu U1 (I1) osiągnie wartość 10 V (20 mA)
- W przypadku awarii czujnika wilgotności, sygnał wyjściowy U1 (I1) przyjmuje wartość 10 V (20 mA) po upływie 60 sekund, a sygnał wyjściowy temperatury pozostaje aktywny

Wyposażenie dodatkowe

Nazwa	Oznaczenie typu
Ośłona ochronna z filtrem (część zamienna)	AQF3101

Wskazówki do projektowania

Do zasilania czujnika wymagany jest transformator na niskie napięcie bezpieczne (SELV) z odseparowanymi uzwojeniami i przeznaczony do pracy ze 100 % obciążeniem. Przy doborze i elektrycznym zabezpieczeniu transformatora należy przestrzegać lokalnych przepisów dotyczących bezpieczeństwa.

Przy doborze transformatora należy uwzględnić pobór mocy czujnika kanałowego.

Informacje dotyczące prawidłowego okablowania – patrz karta katalogowa urządzenia, z którym czujnik jest stosowany.

Przestrzegać dopuszczalnych długości przewodów.

Prowadzenie i dobór kabli

Przy układaniu kabli należy pamiętać, że im dłuższe są równoległe prowadzone kable i im mniejsza między nimi odległość, tym większe występują zakłócenia elektryczne. W środowiskach z zakłóceniami elektromagnetycznymi muszą być stosowane kable ekranowane.

Do wtórnej strony zasilania i do linii sygnałowych wymagana jest skrętka.

Uwaga do QFM2171

Zaciski G1(+) i I1(-) wyjścia wilgotności muszą być zawsze podłączone do zasilania, nawet wtedy, gdy wykorzystywane jest tylko wyjście temperatury G2(+) i I2(-)!

Wskazówki do montażu

Czujnik powinien być montowany pośrodku ściany kanału. Jeśli czujnik jest stosowany z nawilżaczami parowymi, to odległość od nawilżacza musi wynosić co najmniej 3 m, a maksymalna odległość 10 m.

Jeśli czujnik stosowany jest do korekcji punktu rosy, to musi być on zamontowany na kanale powietrza wywiewanego.

Czujnik może być montowany z kołnierzem montażowym lub bez niego. Jeśli wykorzystywany jest kołnierz montażowy, to do kanału mocowany jest tylko kołnierz. Czujnik jest do niego wsuwany i mocowany.

Uwaga!

- Aby zapewnić stopień ochrony IP54, czujnik musi być zamontowany tak, aby dławik kablowy skierowany był w dół!
- Elementy pomiarowe w trzpieniu pomiarowym czujnika są wrażliwe na uderzenia i wstrząsy. Dlatego podczas montażu należy zachować odpowiednią ostrożność.

Instrukcja montażu

Instrukcja montażu wydrukowana jest na opakowaniu.

Wskazówki do uruchomienia

Przed włączeniem zasilania sprawdzić okablowanie. W razie potrzeby, w czujniku ustawić wymagany zakres pomiarowy temperatury.




Okablowanie i sygnały wyjściowe można sprawdzić wykorzystując funkcję testowania (patrz „Budowa”).



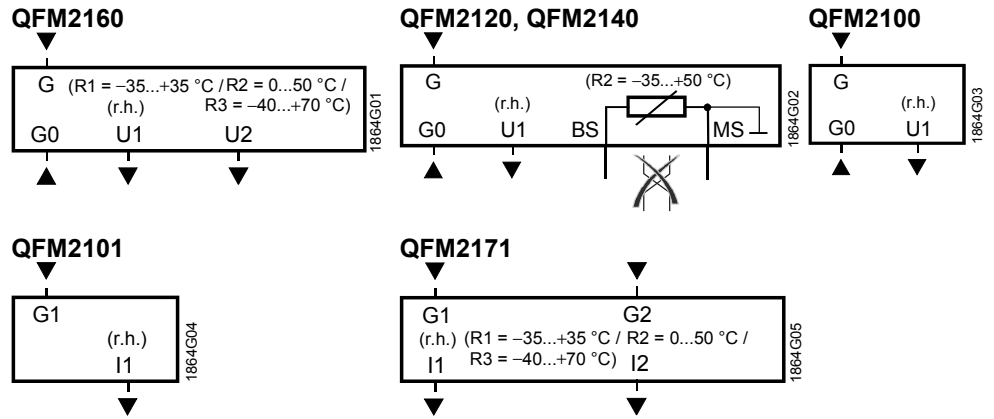
Nie zalecamy stosowania woltomierzy czy omomierzy bezpośrednio do elementu pomiarowego. W przypadku symulowanych sygnałów wyjściowych, pomiary z wykorzystaniem mierników dostępnych w handlu są niewykonalne (za mały prąd pomiarowy).

Dane techniczne

Zasilanie	Napięcie zasilania	24 V AC \pm 20 % lub 13,5...35 V DC	
	Częstotliwość	50/60 Hz dla 24 V AC	
	Pobór mocy	\leq 1 VA	
Długość kabli sygnałów pomiarowych	Dopuszczalna długość kabla	patrz karta katalogowa współpracującego urządzenia	
	Zakres zastosowania	0...95 % r.h. (bez kondensacji)	
Dane funkcjonalne czujnika wilgotności	Zakres pomiarowy	0...100 % r.h.	
	Dokładność pomiarowa przy 23 °C i 24 V AC	0...95 % r.h. \pm 5 % r.h. 30...70 % r.h. \pm 3 % r.h., typowo	
	Zależność temperaturowa	\leq 0,1 % r.h./°C	
	Stała czasowa przy 0...50 °C i 10...80 % r.h.	< 20 s	
	Dopuszczalna prędkość powietrza	20 m/s	
	Sygnał wyjściowy, liniowy (zaciski U1)	0...10 V DC $\hat{=}$ 0...100 % r.h., maks. \pm 1 mA	
	Sygnał wyjściowy, liniowy (zaciski I1) Obciążenie	4...20 mA $\hat{=}$ 0...100 % r.h. patrz „Działanie”	
	Dane funkcjonalne czujnika temperatury dla QFM2160, QFM2171	Zakres pomiarowy	0...50 °C (R2 = nastawa fabryczna), -35...+35 °C (R1), -40...+70 °C (R3)
		Element pomiarowy	NTC 10 k Ω
		Dokładność pomiaru dla 24 V AC w zakresie	15...35 °C \pm 0,8 K -35...+50 °C \pm 1 K
		Stała czasowa	< 3,5 min. przy prędkości powietrza 2 m/s
		Sygnał wyjściowy, liniowy (zacisk U2)	0...10 V DC $\hat{=}$ 0...50 / -35...+35 / -40...+70 °C maks. \pm 1 mA
		Sygnał wyjściowy, liniowy (zacisk I2) Obciążenie	4...20 mA $\hat{=}$ 0...50 / -35...+35 / -40...+70 °C patrz „Działanie”

Dane funkcjonalne czujnika temperatury dla QFM2120, QFM2140	Zakres pomiarowy	-35...+50 °C
	Element pomiarowy symulowany, odpowiadający QFM2120 QFM2140	LG-Ni 1000 T1 (PTC)
	Dokładność pomiarowa dla 24 V AC w zakresie 15...35 °C -35...+50 °C	±0,8 K ±1 K
	Stała czasowa	< 3,5 min. przy prędkości powietrza 2 m/s
	Dopuszczalny prąd pomiarowy QFM2120 QFM2140	1,18...4,21 mA 0,53...1,89 mA
	Bezpieczeństwo	Stopień ochrony obudowy Klasa bezpieczeństwa
Połączenie elektryczne	Zaciski śrubowe do przewodów	IP54 wg IEC 60529 (zamontowany) III wg EN 60730
	Dławik kablowy (dostarczany z czujnikiem)	1 × 2,5 mm ² lub 2 × 1,5 mm ² M16 x 1,5
Warunki środowiskowe	Praca Warunki klimatyczne Temperatura (obudowa z elektroniką) Wilgotność Warunki mechaniczne	wg IEC 60721-3-3 klasa 3K5 -15...+60 °C 0...95 % r.h. (bez kondensacji) klasa 3M2
	Transport Warunki klimatyczne Temperatura Wilgotność Warunki mechaniczne	wg IEC 60721-3-2 klasa 2K3 -25...+70 °C <95 % r.h. klasa 2M2
Materiały i kolory	Podstawa	poliwęglan, RAL 7001 (srebrno-szary)
	Pokrywa	poliwęglan, RAL 7035 (jasno-szary)
	Trzpień zanurzeniowy	poliwęglan, RAL 7001 (srebrno-szary)
	Ośłona ochronna z filtrem	poliwęglan, RAL 7001 (srebrno-szary)
	Kolnierz montażowy	PA 66 (czarny)
	Dławik kablowy	PA, RAL 7035 (jasno-szary)
	Czujnik (w całości)	nie zawiera silikonu
	Opakowanie	karton
Standardy	Bezpieczeństwo wyrobu Automatyczne regulatory elektryczne do użytku domowego i podobnego	EN 60730-1
	Zgodność elektromagnetyczna Odporność na zakłócenia Emisja zakłóceń	EN 61000-6-1 EN 61000-6-3
	Zgodność  Dyrektywa EMC	2004/108/EC
	Zgodność  Australijska norma EMC Standard emisji zakłóceń radiowych	Akt o komunikacji radiowej 1992 AS/NZS 3548
	Zgodność  ¹⁾	UL 873
	Z opakowaniem	ok. 0,18 kg

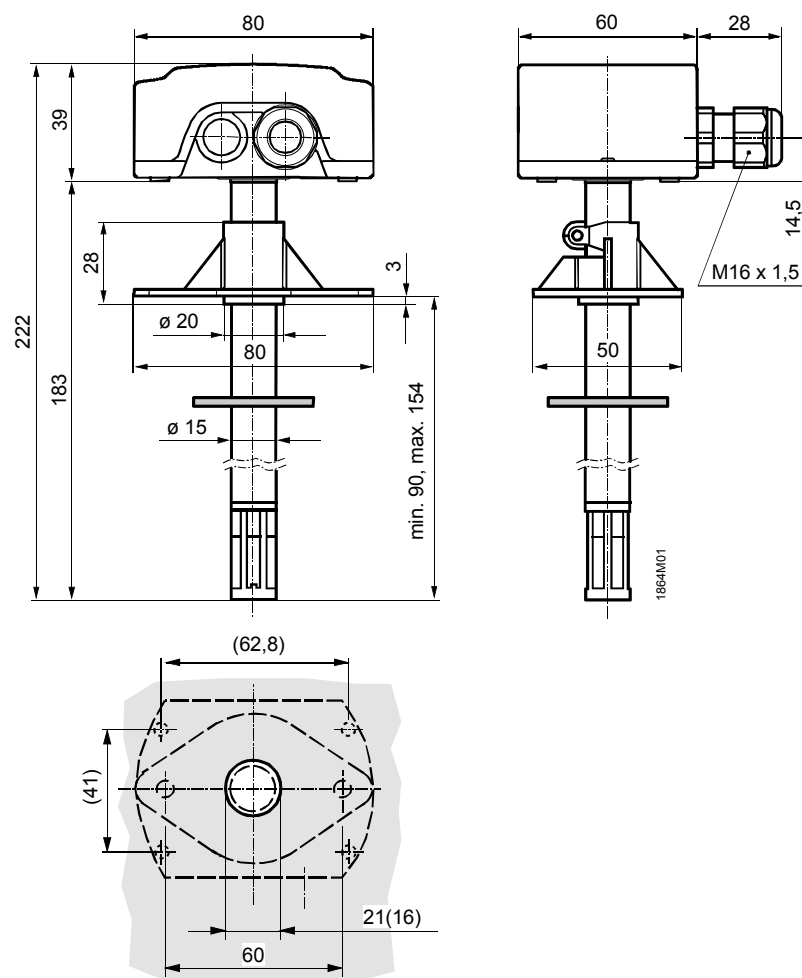
¹⁾ Nie dotyczy czujnika QFM2160



- G, G0 Napięcie zasilania 24 V AC (SELV) lub 13,5...35 V DC
 G1, G2 Napięcie zasilania 13,5...35 V DC
 U1 Sygnał wyjściowy 0...10 V DC wilgotności względnej w zakresie 0...100 %
 U2 Sygnał wyjściowy 0...10 V DC temperatury w zakresie 0...50 °C (R2 = nastawa fabryczna),
 -35...+35 °C (R1) lub -40...+70 °C (R3)
 I1 Sygnał wyjściowy 4...20 mA wilgotności względnej w zakresie 0...100 %
 I2 Sygnał wyjściowy 4...20 mA temperatury w zakresie 0...50 °C (R2 = nastawa fabryczna),
 -35...+35 °C (R1) lub -40...+70 °C (R3)
 BS, MS Sygnał wyjściowy LG-Ni 1000 lub T1 temperatury w zakresie -35...+50 °C (pasywny, symu-
 lowany); nie wolno zamieniać przewodów

Uwaga do zacisków podłączeniowych QFM2171:

Zaciski G1(+) i I1(-) wyjścia wilgotności muszą być zawsze podłączone do zasilania, nawet wtedy, gdy wykorzystywane jest tylko wyjście temperatury G2(+) i I2(-)!



Otwory montażowe
z (bez) kołnierza montażowego

Wymiary w mm