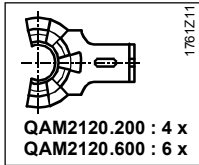
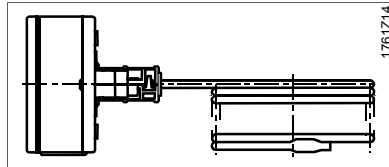


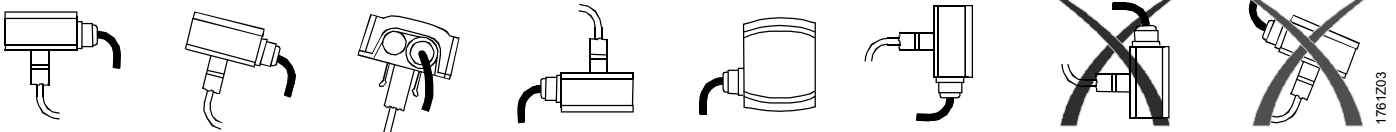
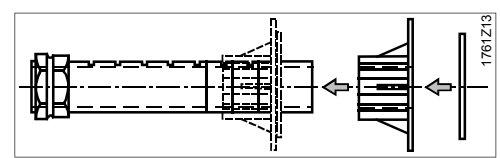
A



B



C



Instalacja

Przy zastosowaniu jako czujnik temperatury powietrza nawiewanego lub jako czujnik ograniczający

- za wentylatorem nawiewnym, jeśli wentylator znajduje się za ostatnim urządzeniem przygotowania powietrza tj. nagrzewnicą lub chłodnicą
- alternatywnie, za ostatnim urządzeniem przygotowania powietrza, w odległości co najmniej 0,5 m

Przy zastosowaniu jako czujnik temperatury powietrza wywiewanego

- tuż za kratką wywiewną lub za ostatnim punktem wywiewu z pomieszczenia, ale przed wentylatorem. Zwrócić uwagę, aby mierzone było całe powietrze wywiewane.

Przy zastosowaniu jako czujnik punktu rosy

- bezpośrednio za osuszaczem komory zraszania

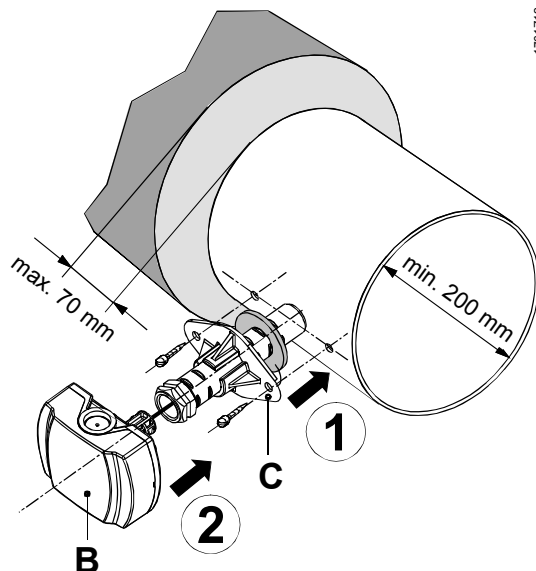
Procedura montażu

- Najpierw zamontować kołnierz montażowy. Patrz też rysunek 1.
- **QAM2120.040:** Wygiąć ręcznie sondę pomiarową (nie używać żadnych narzędzi) tak, aby po zamontowaniu przebiegała po przekątnej kanału. Patrz rysunek 3
- **QAM2120.200 i QAM2120.600:** Ukształtować sondę pomiarową tak, aby jej równo wygięte odcinki rozmieszczone były w całym przekroju kanału. Patrz rysunek 4
- **Uwaga!** Sonda pomiarowa nie może dotykać ściany kanału powietrznego; zachować minimalną odległość 5 cm. Najmniejszy dopuszczalny promień zgięcia sondy pomiarowej wynosi 10 mm. Wastwa izolacyjna na sondzie pomiarowej nie może być uszkodzona!

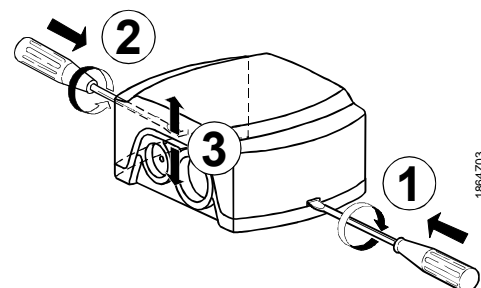
Połączenie elektryczne

- Zdjąć pokrywę – patrz rysunek 2
- Wykonać połączenia zgodnie ze schematem połączeń

1



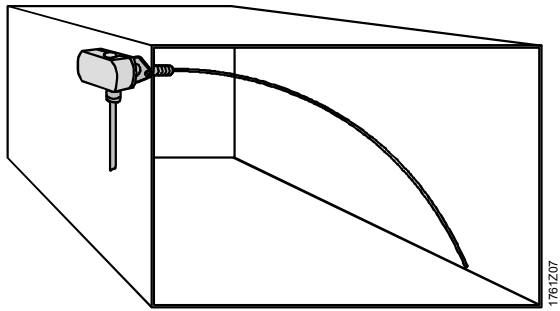
2



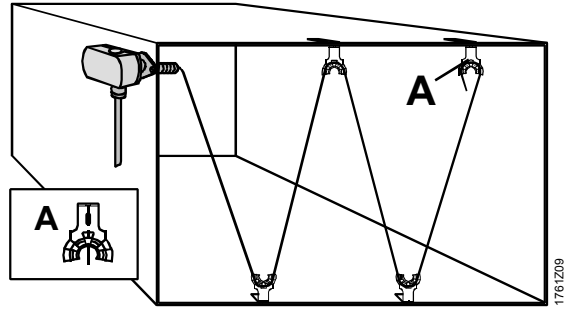
G	24 V AC $\pm 20\%$ / 13,5...35 V DC	B	
G0	GND	M	
U...	0...10 V DC		
I ...	4...20 mA DC	BS	
G...	13,5...35 V DC	MS	
C +	com		
C -	com		

1761Z04

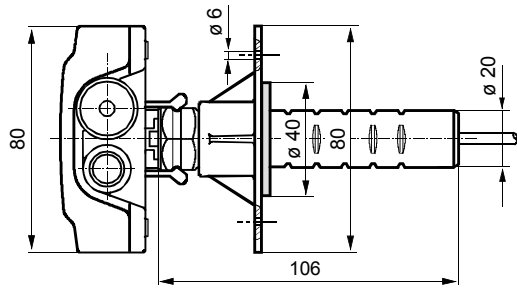
3



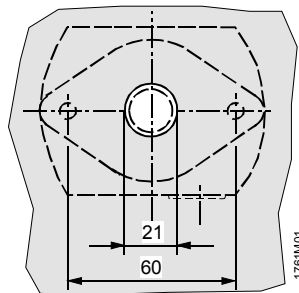
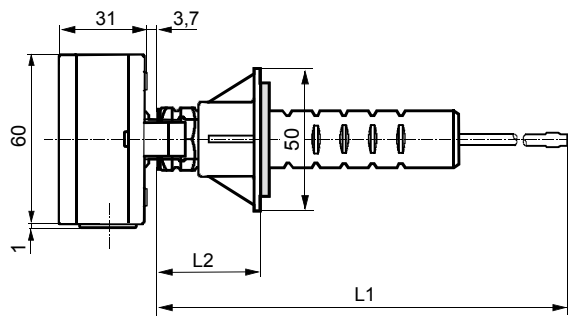
4



Wymiary



Typ	L1	L2	
		maks.	min.
QAM2120.040	400	97	37
QAM2120.200	2000	97	37
QAM2120.600	6000	97	37



Wymiary w mm