



Pomieszczeniowe czujniki temperatury

QAA24...27

z zadajnikiem wartości zadanej i bez

Zastosowanie

W instalacjach ogrzewania, wentylacji i klimatyzacji, szczególnie wtedy, gdy wymagany jest wysoki poziom komfortu.

Główny obszar zastosowania:
Pomiar i nastawa temperatury w pomieszczeniu.

Zestawienie typów

Oznaczenie typu	Opis
QAA24	Pomieszczeniowy czujnik temperatury
QAA25	Pomieszczeniowy czujnik temperatury z zadajnikiem wartości zadanej (zakres nastaw 5...35 °C)
QAA26	Pomieszczeniowy czujnik temperatury z zadajnikiem wartości zadanej (zakres nastaw 5...30 °C)
QAA27	Pomieszczeniowy czujnik temperatury z zadajnikiem wartości zadanej (zakres nastaw ± 3 K)

Zamawianie

Przy zamawianiu należy podać nazwę i oznaczenie typu urządzenia, np.:
Pomieszczeniowy czujnik temperatury **QAA24**

Działanie

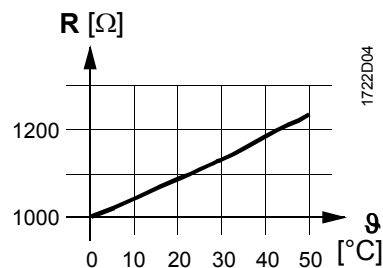
Czujnik dokonuje pomiaru temperatury w pomieszczeniu za pomocą elementu pomiarowego, którego rezystancja zmienia się w funkcji temperatury.

Czujnik podłącza się do odpowiedniego wejścia regulatora.

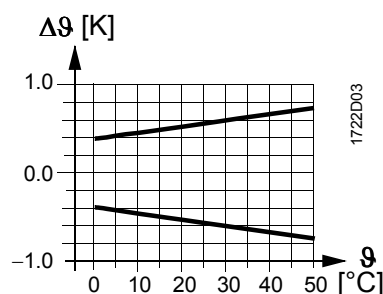
Element pomiarowy

LG-Ni 1000

Charakterystyka



Dokładność



Legenda

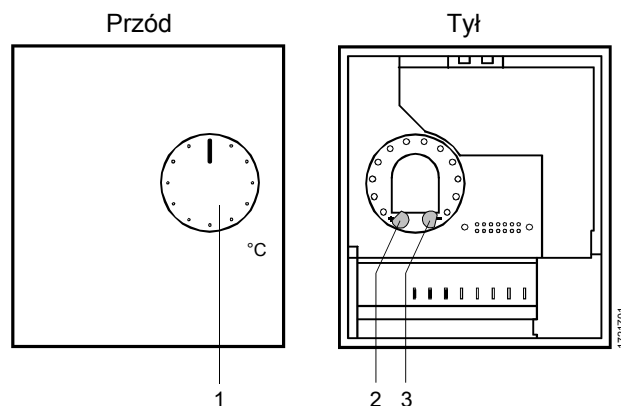
R Rezystancja [Ω]
 θ Temperatura [°C]
 $\Delta\theta$ Różnica temperatury [K]

Budowa

Urządzenia przeznaczone są do montażu na ścianie. Mogą być mocowane na dostępnych w handlu puszkach przyłączeniowych. Przewody mogą być doprowadzane od tyłu (kable podtynkowe) lub z dołu lub z góry (kable natynkowe), przez wyłamywane otwory. Urządzenie składa się z dwóch głównych części: obudowy i podstawy montażowej. Obie części łączone są ze sobą zatrzaskowo i mogą być rozłączane. W obudowie znajduje się element pomiarowy temperatury oraz różne elementy nastawcze i obsługowe (zależnie od typu urządzenia). Zaciski połączeniowe umieszczone są na podstawie montażowej.

Elementy nastawcze i obsługowe

(tylko QAA25, QAA26 i QAA27)



Legenda:

- 1 Pokrętko do bezstopniowego nastawiania wartości zadanej
- 2 Mechaniczny ogranicznik maksymalnej nastawy wartości zadanej
- 3 Mechaniczny ogranicznik minimalnej nastawy wartości zadanej

Utylizacja

Główne części wykonane z tworzywa sztucznego posiadają oznaczenia materiału zgodne z ISO / DIS 11 469.

Wskazówki do projektowania

Informacje dotyczące dopuszczalnych długości przewodów i błędów pomiarowych – patrz „Podstawowe dane systemowe” odpowiedniego systemu regulacji.

- UNIGYR®/VISONIK®

Przy stosowaniu **QAA26**, zarówno czujnik temperatury jak i zadajnik wartości zadanej muszą być podłączone do wejścia wartości pomiarowej (B...) modułu pomiarowego (PTM1.2R1K)

Wskazówki do montażu i instalacji

Lokalizacja	Na wewnętrznej ścianie ogrzewanej lub klimatyzowanej przestrzeni. Nie umieszczać czujnika we wnękach, w regałach, za kotarami, naprzeciw lub w pobliżu źródeł ciepła. Urządzenie nie może być narażone na działanie bezpośredniego promieniowania słonecznego. Zakończenie korytka kablowego przy czujniku powinno być uszczelnione, aby uniknąć błędów pomiaru spowodowanych przepływem powietrza przez korytko. Przestrzegać dopuszczalnych warunków otoczenia.
Instrukcja montażu	Instrukcja montażu wydrukowana jest na opakowaniu.

Dane techniczne

Czujnik	Zakres zastosowania	0...50 °C		
	Element pomiarowy	LG-Ni 1000		
	Stała czasowa	7 min (zależnie od prędkości powietrza i pojemności termicznej ściany)		
	Maksymalna dopuszczalna długość przewodów i błędy pomiarowe	patrz «Wskazówki do projektowania»		
Pokrętko nastawcze wartości zadanej		QAA25	QAA26	QAA27
	Zakres nastaw wartości zadanej	5...35 °C	5...30 °C	±3 K
	Zakres rezystancji	95...685 Ω	1000...1195 Ω	1000...1175 Ω
	Rezystancja przy wartości zadanej			0 K ≙ 1091 Ω
	10 °C	193,9 Ω	1039 Ω	
	20 °C	390,0 Ω	1118 Ω	
25 °C	488,3 Ω	1157 Ω		
30 °C	586,7 Ω	1195 Ω		

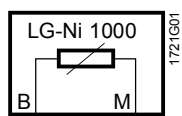
Dane ogólne

Zaciski podłączeniowe	Zaciski podłączeniowe do przewodów o przekroju	2 x 1,5 mm ² lub 1 x 2,5 mm ²
Dane ochronne	Stopień ochrony Klasa bezpieczeństwa	IP30 wg IEC 529 III wg EN 60730
Warunki środowiskowe	Praca Warunki klimatyczne Temperatura Wilgotność Warunki mechaniczne	wg IEC 721-3-3 klasa 3K5 0...50 °C 0...95 % r.h. (bez kondensacji) klasa 3M2

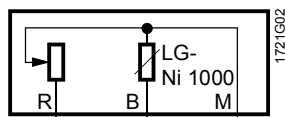
	Transport	wg IEC 721-3-2
	Warunki klimatyczne	klasa 2K3
	Temperatura	-25...+65 °C
	Wilgotność	<95 % r.h.
	Warunki mechaniczne	klasa 2M2
Normy i standardy	Zgodność CE	
	Dyrektywa EMC	89/336/EEC
Materiały i kolory	Przednia część obudowy	ASA+PC, NCS S 0502-G (biały)
	Spodnia część obudowy	ASA+PC, NCS 2801-Y43R (szary)
	Podstawa	PC, NCS 2801-Y43R (szary)
	Czujnik (w całości)	nie zawiera silikonu
Waga	Z opakowaniem	ok. 0,1 kg

Schemat wewnętrzny

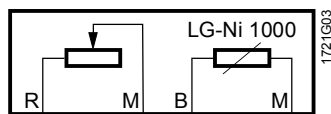
QAA24



QAA25, QAA26



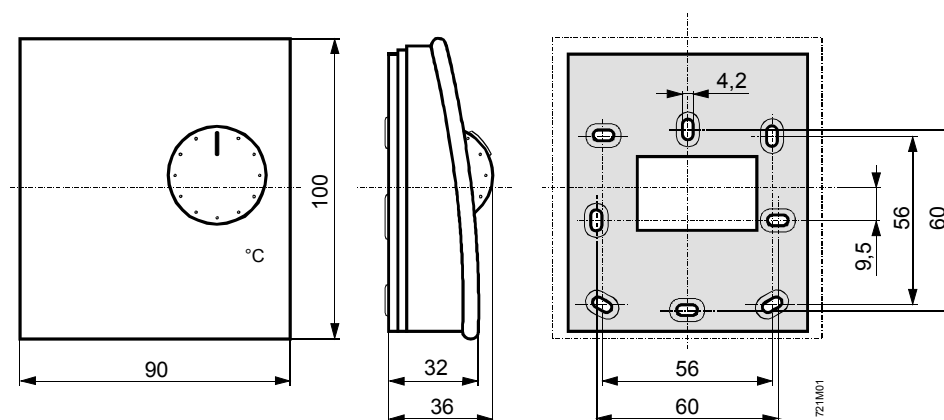
QAA27



Legenda

- B1 Sygnał pomiarowy temperatury w pomieszczeniu
- M Masa pomiarowa
- R Sygnał wartości zadanej

Wymiary



Wymiary w mm