

HAVACO®

HEATING

NOVUS



kurtyny powietrzne **DELTA**

kurtyny powietrzne **SIRION**

Cechy produktu:



Automatyczne opóźnienie wentylatora



Pilot zdalnego sterowania



Automatyczne zabezpieczenie przed przegrzaniem



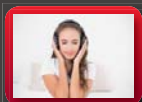
Zintegrowany panel sterowniczy



Regulowana kratka wylotowa



Kompaktowa budowa



Niski poziom głośności



Aluminiowa kratka czerpna



Deklaracja zgodności CE

Zalety produktu:



Łatwy montaż



Atrakcyjna cena



Dostępne z magazynu

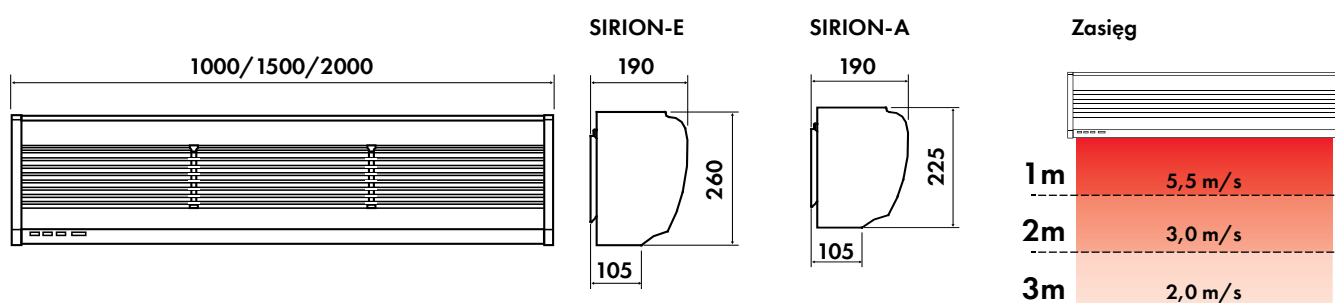
**2 LATA
GWARANCJI**

www.ventia.pl



Charakterystyka kurtyń SIRION:

- **Jakość i niezawodność:** budowa urządzeń i zastosowane w nich komponenty, umożliwiają stosowanie w budynkach pracujących w systemie całodobowym tj.: banki, hotele, biurowce, lokale usługowe, supermarkety oraz budynki użyteczności publicznej.
- **Energooszczędność i efektywność:** zastosowanie wysokowydajnych wentylatorów skutecznie zatrzymuje napływ powietrza zewnętrznego do obiektów. W efekcie ogranicza utratę energii poprzez otwarte drzwi i zapewnia komfort dla użytkownika.
- **Zaawansowane funkcje:** elektronicznie regulowane grzałki elektryczne z wbudowanym zabezpieczeniem przed przegrzaniem, układ opóźniający wyłączenie wentylatora, regulowane kierownice wylotu powietrza.
- **Warianty montażu:** poziomy, ścienny lub podsufitowy na wysokości do 3,0 m.
- **Montaż szeregowy:** możliwość montażu kurtyń w szeregu obok siebie i pokrycia całej szerokości otworów drzwiowych. Regulowanie za pomocą jednego pilota zdalnego sterowania.
- **Sterowanie:** za pomocą pilota lub z poziomu wbudowanego w urządzenie panelu sterowania.
- **Wzornictwo:** estetyczna obudowa w kolorze „silver metallic”, kratka czerpna z anodowanego aluminium.
- **Komfort dla użytkownika:** niski poziom hałasu.



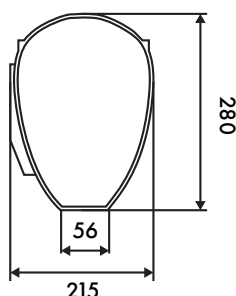
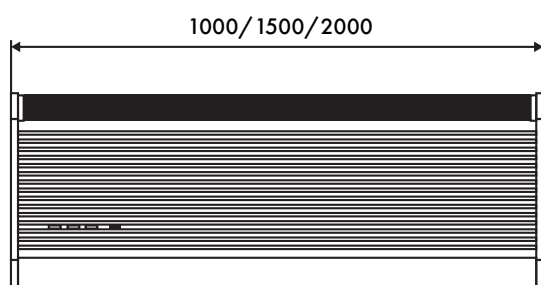
PARAMETRY TECHNICZNE

MODEL	Napięcie / częstotliwość [V~/Hz]	Moc silnika [W]	Moc nagrzewnicy [kW]			Δt [°C]	Prędkość powietrza [m/s]		Przepływ powietrza [m³/h]		Poziom hałas [dB]		Waga netto [kg]
			I	II	III		min.	max.	min.	max.	min.	max.	
SIRION 100-E3,5	230/50	180	1,75	3,5	-	7,9	8,5	9,5	1110	1330	56	57	14,5
SIRION 100-E6	400/50	180	2,0	4,0	6,0	13,5			1110	1330	56	57	14,5
SIRION 150-E10		230	3,3	6,7	10,0	13,6			1900	2200	57	59	18,5
SIRION 200-E14		330	4,5	9,0	14,0	13,5			2800	3100	59	61	26,5
SIRION 100-A	230/50	180	-	-	-	-	9,0	11,0	1300	1600	55	57	10,0
SIRION 150-A		230	-	-	-	-			2000	2500	57	59	15,0
SIRION 200-A		330	-	-	-	-			2900	3600	59	61	20,0

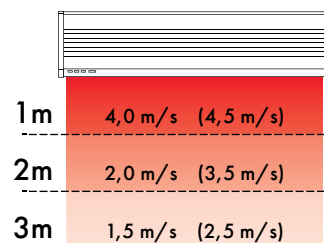


Charakterystyka kurtyń DELTA:

- **Jakość i niezawodność:** budowa urządzeń i zastosowane w nich komponenty, umożliwiają stosowanie w budynkach pracujących w systemie całodobowym tj.: banki, hotele, biurowce, lokale usługowe, supermarkety oraz budynki użyteczności publicznej.
- **Energooszczędność i efektywność:** zastosowanie wysokowydajnych wentylatorów skutecznie zatrzymuje napływ powietrza zewnętrznego do obiektów. W efekcie ogranicza utratę energii poprzez otwarte drzwi i zapewnia komfort dla użytkownika.
- **Zaawansowane funkcje:** elektronicznie regulowane grzałki elektryczne z wbudowanym zabezpieczeniem przed przegrzaniem, układ opóźniający wyłączenie wentylatora, regulowane kierownice wylotu powietrza.
- **Warianty montażu:** poziomy, ścienny lub podsufitowy na wysokości do 3,0 m.
- **Montaż szeregowy:** możliwość montażu kurtyń w szeregu obok siebie i pokrycia całej szerokości otworów drzwiowych. Regulowanie za pomocą jednego pilota zdalnego sterowania.
- **Sterowanie:** za pomocą pilota lub z poziomu wbudowanego w urządzenie panelu sterowania.
- **Wzornictwo:** estetyczna obudowa w kolorze „silver metallic”, kratka czerpna z anodowanego aluminium.
- **Komfort dla użytkownika:** niski poziom hałasu.



Zasięg DELTA E (DELTA A)



PARAMETRY TECHNICZNE

MODEL	Napięcie / częstotliwość [V~/Hz]	Moc silnika [W]	Moc nagrzewnicy [kW]			Δt [°C]	Prędkość powietrza [m/s]		Przepływ powietrza [m³/h]		Poziom hałas [dB]		Waga netto [kg]
			I	II	III		min.	max.	min.	max.	min.	max.	
DELTA 100-E3,5	230/50	180	1,75	3,5	—	8,0	6,5	7,5	1150	1300	51	53	14,5
DELTA 100-E6	400/50	180	2,0	4,0	6	14,0							
DELTA 150-E10		230	3,0	7,0	10	14,0							
DELTA 200-E12		350	4,0	8,0	12	14,0							
DELTA 100-A	230/50	180	-	-	-	-	8,0	10,0	1400	1700	55	57	13,0
DELTA 150-A		230	-	-	-	-							
DELTA 200-A		350	-	-	-	-	7,5	9,0	2200	2700	57	59	17,0
									2800	3350	58	60	21,5

Poznaj pełną ofertę produktów marki HAVACO

www.ventia.pl



Wentylatory



Nagrzewnice
Regulatory



Flexo System



Anemostaty
Zawory powietrzne
Materiały montażowe



Bardzo dobre parametry techniczne



Korzystne warunki dla instalatorów



Konkurencyjne ceny



Dostępne z magazynu

 **ventia®**

Wyłączny przedstawiciel na Polskę:

Ventia Sp. z o.o.
ul. Działkowa 121A
02-234 Warszawa

tel.: (+48 22) 841 11 65
fax: (+48 22) 841 10 98
e-mail: info@ventia.pl

www.ventia.pl