

Podpora montażowa GENIUS 1200R



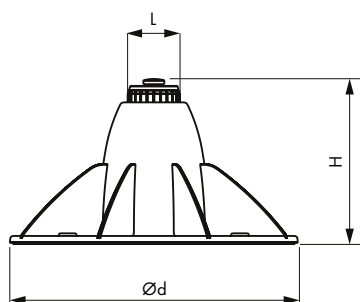
Obciążenie
do 1200 kg

Opis

Innowacyjna, tłumiąca drgania podpora GENIUS 1200R. Regulowana wysokość od 170 do 210 mm. Dzięki zastosowaniu materiału o wysokiej wytrzymałości mechanicznej, z włókna szklanego i karbonu, możliwe jest utrzymanie obciążenia do 1200 kg.

Podpora wyposażona jest w dwa tłumiki drgań oraz regulację wysokości. Polecana jest do montażu klimatyzatorów, agregatów chłodniczych lub pomp ciepła.

Rysunek techniczny



Specyfikacja techniczna

Wysoka wytrzymałość mechaniczna (nośność do 1200 kg)

Gumowa mata antywibracyjna 10 mm

4 otwory przeznaczone do mocowania do podłoża

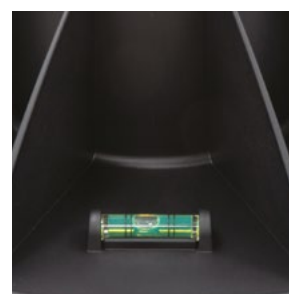
Pakowane po 4 szt.

Śruba mocująca M10

Dostępna w kolorze czarnym

Wymiary [mm]:

Typ	Ød	H	L
Genius 1200R	330	170 - 210	60



Zintegrowana poziomica

