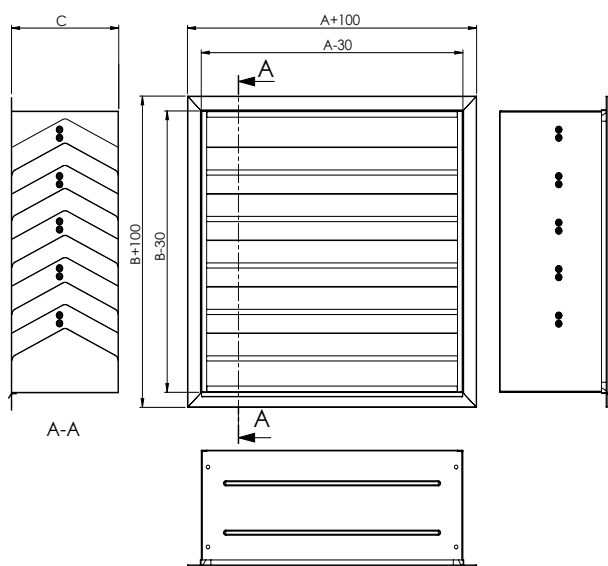




Czerpnie/wyrzutnie tłumiące typu PHZE wykonywane są ze stali ocynkowanej bez powłoki lakierniczej lub lakierowane na dowolny kolor z palety RAL (na zamówienie klienta dostępne są również wykonania z innych materiałów np.: ze stali nierdzewnej, miedzi lub stopu AlMg3. Wewnętrzne wypełnienie produktu materiałem wygłuszającym dodatkowo pokryte jest blachą perforowaną, zwiększającą dźwiękochłonność. Zależnie od wymaganego efektu wygłuszającego, oferowane są cztery głębokości PHZE. Wloty powie-

trza standardowo wyposażone są w zabezpieczenie przed przedostawianiem się ptaków. Kąt, pod jakim ustawione są dźwiękochłonne lamele umożliwia instalowanie PHZE jako elementów zakończenia instalacji kanałów wentylacyjnych (montaż bezpośredni lub w ramie). Zadaniem czerpni/wyrzutni tłumiących jest zmniejszenie hałasu przedostającego się przez otwory budowlane z różnych pomieszczeń przemysłowych, takich jak maszynownie, hale produkcyjne, instalacje wentylacji i klimatyzacji, itp.



Wymiary standardowe [mm]:

„A” (szerokość):

200; 300; 400; 500; 630; 800; 1000; 1250; 1400; 1600; 1800; 2000; 2250; 2500

„B” (wysokość):

350; 400; 500; 630; 800; 1000; 1250; 1400; 1600; 1800; 2000; 2250; 2500

„C” (głębokość):

200; 300; 400; 600

Istnieje możliwość wykonania PHZE o nietypowych wymiarach na indywidualne zamówienie.

Ze względu na łatwiejszą instalację PHZE wymiary oznaczone literami „A” i „B” są o około 30 mm mniejsze od otworu, np. dla kanału wentylacyjnego o wymiarach 1000x800 mm PHZE będzie miała następujące wymiary rzeczywiste: „A” = 970 mm, „B” = 770 mm.

Wymiar rzeczywisty ramki będzie wynosił 1070x870 mm

Parametry akustyczne i obliczenia stopnia tłumienia:

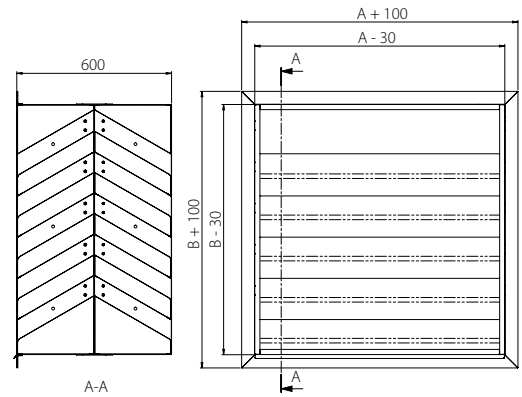
Stopień wymaganego wygłuszenia hałasu przez PHZE tłumiącą można obliczyć za pomocą profesjonalnego programu **AKUAIR**. W obliczeniach dla konkretnej PHZE należy uwzględnić wielkość strumienia powietrza przepływającego przez jej powierzchnię przekroju (wymiar AxB), wymagany stopień redukcji hałasu (ciśnienie akustyczne w określonym punkcie), oraz poziom hałasu u źródła (głośność źródła $L_w(a)$).

PHZE

Czerpnie/Wyrzutnie tłumiące - głębokość 600 mm

Masa PHZE [kg] i powierzchnia wolnego przekroju [%]			
PHZE 600	masa 1m ² PHZE	powierzchnia wolnego przekroju*	charakterystyka
Wysokość [mm]	kg	%	
350	116	19	A
400	116	19	A
500	110	32	B
630	94	38	C
800	94	38	C
1000	94	38	C
1250	86	41	D
1400	86	41	D
1600	86	41	D
1800	86	41	D
2000	86	41	D
2250	86	41	D
2500	86	41	D

* dotyczy całkowitego wymiaru połączenia (AxB)
Minimalna wysokość czerpni/wyrzutni tłumiących PHZE 600 wynosi 340 mm



Obliczenie: $L_p = 10 \log (10^{L_{pv}/10} + 10^{L_{pz}/10}) + dL$

$$L_{pv} = L_{w1} + 10 \log \frac{Q}{(4x \pi x R^2)} \quad L_{pz} = L_{w2}(A) + 10 \log \frac{Q}{(4x \pi x R^2)}$$

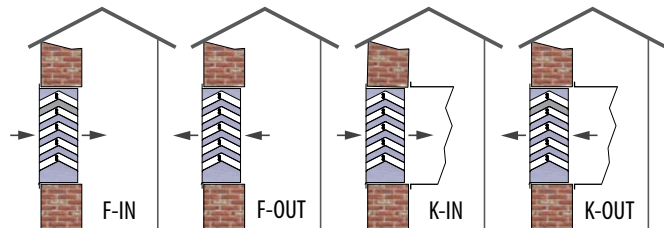
$$L_{w1} = L_{wA} - D_t - D$$

$$L_{w2}(A) = L_w (\text{wykres}) + \Delta L_w + L_{wA} + L_{wA \text{ oct}} (\text{dla określonej częstotliwości})$$

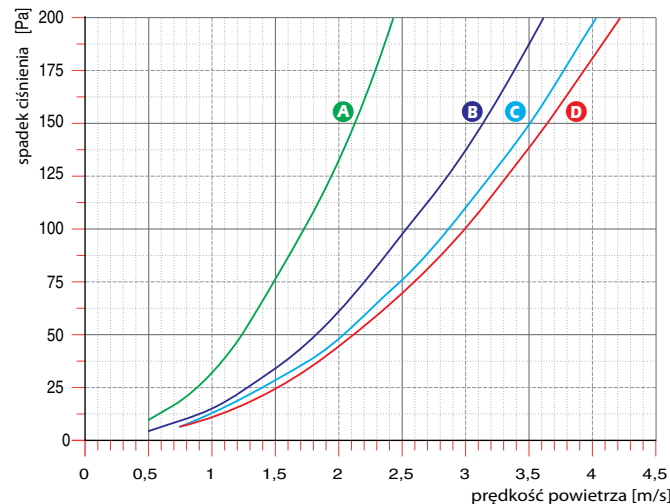
- Lv - żądane ciśnienie akustyczne w określonym punkcie [dB(A)]
- Lpv - rozpraszanie hałasu w kanale wentylacyjnym z uwzględnieniem tłumienia „D” czerpni/wyrzutni tłumiącej PHZE i trasy kanału [dB(A)]
- Lpz - szumy własne czerpni/wyrzutni tłumiącej PHZE [dB(A)]
- dL - korekta zewnętrznego szumu pogłosowego (stała = 3)
- Lw1 - poziom mocy akustycznej systemu [dB(A)]
- LwA - poziom mocy akustycznej źródła hałasu [dB(A)]
- Dt - tłumienie transmisji [dB]
- D - tłumienie czerpni/wyrzutni tłumiącej PHZE [dB]
- Lwz (A) - poziom głośności wylotu z czerpni/wyrzutni tłumiącej PHZE dla prędkości powietrza tuż przed czerpnią/wyrzutnią PHZE [dB(A)]
- R - odległość punktu od osi czerpni/wyrzutni tłumiącej PHZE [m]
- Q - współczynnik kierunkowy (określany przez projektanta, zwykle przyjmuje wartość 2)

Redukcja hałasu przez PHZE D [dB]								
PHZE 600	częstotliwość [Hz]							
	63	125	250	500	1000	2000	4000	8000
Redukcja hałasu [dB]	7	9	12	26	27	25	27	29

Współczynnik szumów własnych PHZE zależnie od jej powierzchni przekroju ΔL [dB]										
PHZE 600	powierzchnia przekroju m ²									
	0,3	0,5	0,7	0,8	1	1,5	2	4	6	10
korekta [dB]	-5,2	-3	-1,5	-1	0	1,8	3	6	7,8	10



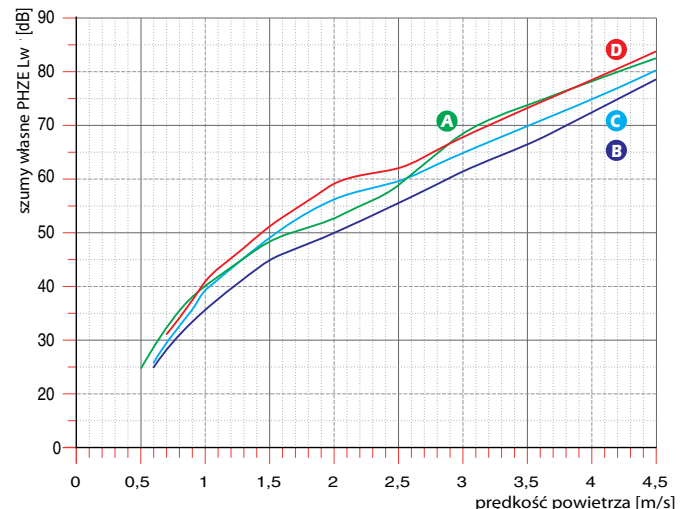
Charakterystyka spadku ciśnienia [Pa]



Korekta spadku ciśnienia ze względu na strumień powietrza i typ przyłącza				
typ PHZE	F-IN	F-OUT	K-IN	K-OUT
600	0,92	0,92	0,9	1

Korekta szumów własnych PHZE [dB(A)] - zależnie od kierunku strumienia powietrza i typu przyłącza $L_{wA \text{ oct}}$ - częstotliwości								
[63	125	250	500	1000	2000	4000	8000
F-IN	0	9	6	-1	-2	-6	-9	-20
F-OUT	0	9	6	-1	-2	-6	-9	-20
K-IN	2	3	-1	-5	-5	-7	-11	-17
K-OUT	2	2	-2	-5	-8	-8	-9	-14

Charakterystyka szumów własnych Lw od strumienia powietrza [dB]



Korekta uwzględniająca kierunek strumienia powietrza i typ przyłącza L_{wA} [dB(A)]				
typ PHZE	F-IN	F-OUT	K-IN	K-OUT
600	0	-3	-3	-4