

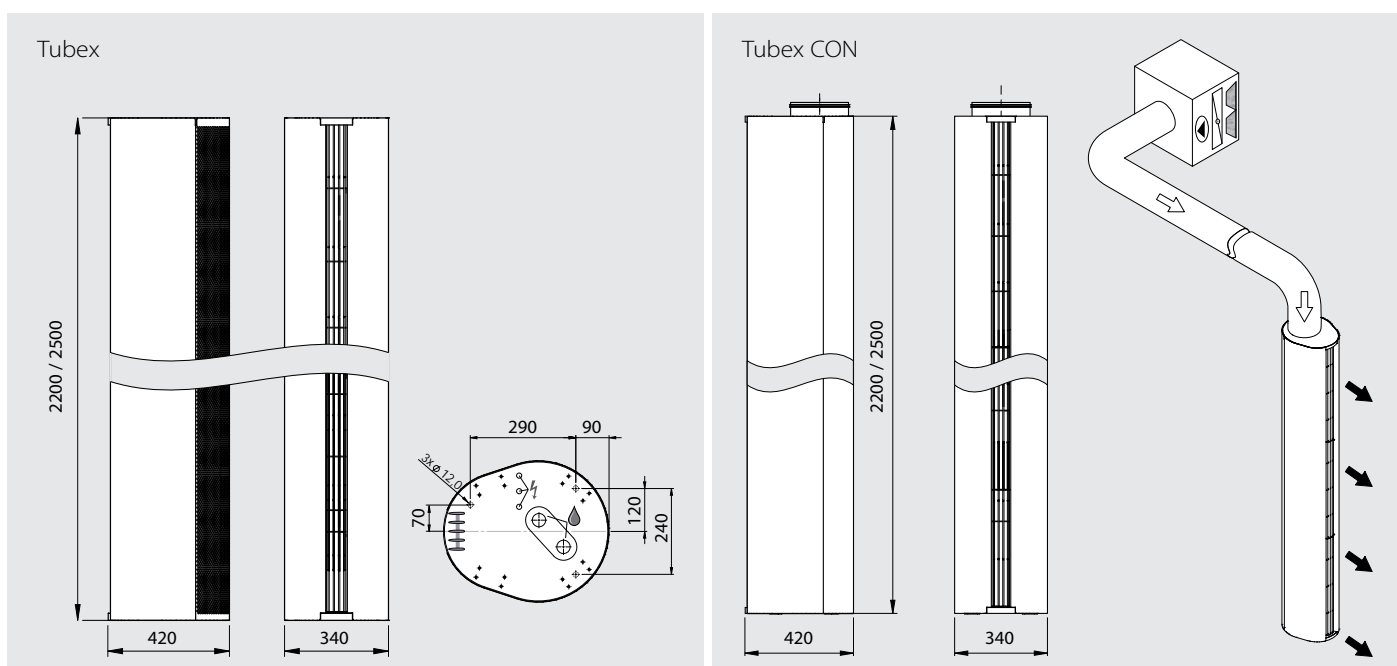


Z uwagi na swe wzornictwo i budowę kurtyna drzwiowa Tubex przeznaczona jest do instalacji w miejscach, w których wygląd ma duże znaczenie. Doskonały stosunek ceny do wydajności czyni kurtyny Tubex dobrym rozwiązaniem w wielu zastosowaniach. Urządzenie przeznaczone jest do montażu w pozycji pionowej, po jednej lub po dwóch stronach drzwi.

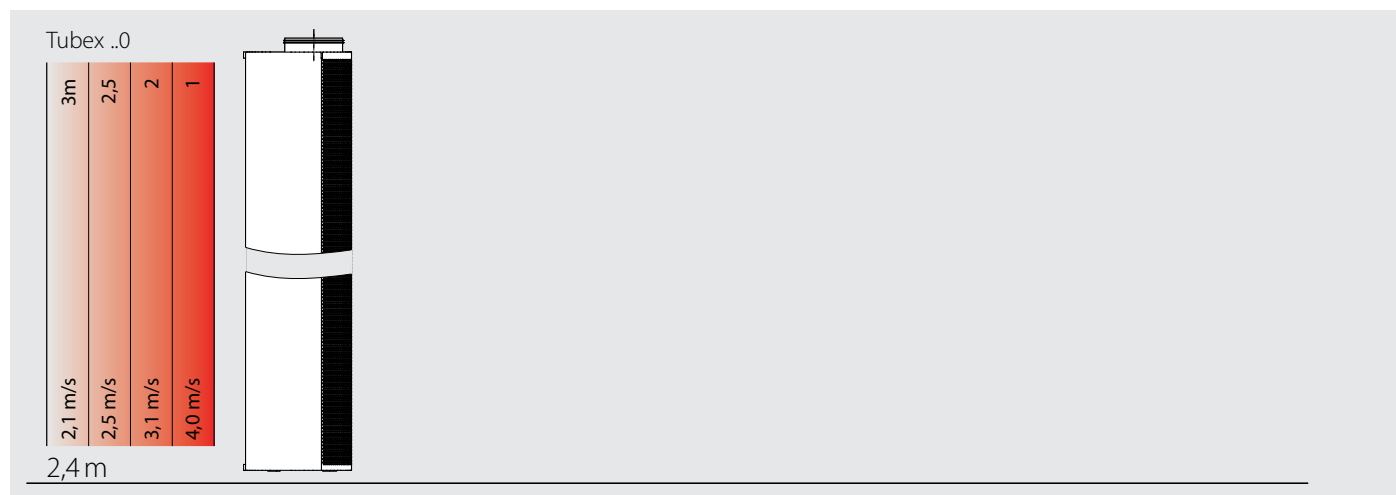
Wszystkie urządzenia są standardowo wyposażone w lamele do ukierunkowania strumienia powietrza.

Urządzenia posiadają zintegrowane płyty montażowe. Doprowadzenie czynnika grzewczego przeprowadzone jest przez podstawę. Doprowadzenie przez płytę górną możliwe jest na zamówienie.

Silnik wentylatora posiada zabezpieczenie przeciążeniowe i trzystopniową regulację prędkości.



Wydajności – zalecane pokrycie strumieniem powietrza.



Dane techniczne	TUBEX 2200 W	TUBEX 2200 NX	TUBEX 2200 E	TUBEX 2200 S	TUBEX 2500 W	TUBEX 2500 NX	TUBEX 2500 E	TUBEX 2500 S	TUBEX 2200 CON	TUBEX 2500 CON	
Przepływ powietrza [m³/h]	3480	4150	3700	3750	4150	4150	4200	4280	3750	4280	
Nagrzewnica wodna	moc grzewcza [kW]										
woda 80/60°C / t _e =18°C	38,4	29,1*	-	-	45,2	30,4*	-	-	-	-	
	spadek ciśnienia wody [kPa]										
	27,1	11,3*	-	-	11,9	7,7*	-	-	-	-	
	przepływ wody [m³/h]										
	1,7	1,7*	-	-	2	1,7*	-	-	-	-	
Przyłącze [DN]	20	20	-	-	20	20	-	-	-	-	
Nagrzewnica elektryczna**	moc grzewcza alt 1 Max. [kW]										
	-	-	10	-	-	-	12,5	-	-	-	
	moc grzewcza alt 2 Max. [kW]										
	-	-	12,5	-	-	-	15	-	-	-	
	moc grzewcza alt 3 Max. [kW]										
	-	-	15	-	-	-	17,5	-	-	-	
	moc grzewcza alt 4 Max. [kW]										
	-	-	17,5	-	-	-	22,5	-	-	-	
	Nagrzewnica [V]										
	-	-	400	-	-	-	400	-	-	-	
	moc wentylatora [W]										
	850	1010	850	850	1010	1200	1010	1010	850	1100	
	natężenie [A]										
	4,5	5,4	4,5	4,5	5,4	6,3	5,4	5,4	4,5	5,4	
	napięcie [V]										
	230	230	230	230	230	230	230	230	230	230	
Rodzaj sterowania	ECON, DITRONIC (PLUS)								zewnętrzny system sterujący (BMS)		
Klasa ochrony	IP22	IP22	IP22	IP22	IP22	IP22	IP22	IP22	IP22	IP22	
Poziom hałasu* [dB (A)]	57	59	57	57	59	59	59	59	57	59	
Masa [kg]	90	100	90	75	100	110	100	85	75	85	

* ciśnienie akustyczne Lp (A) w dB(A) w odległości 3m od urządzenia

Kratka wylotowa



Obudowa



Akcesoria:

Elektryczne (zob. str. 51)	Mechaniczne (zob. str. 53)
<input checked="" type="checkbox"/> Sterownik Ditrionic - LCD	<input checked="" type="checkbox"/> Mechaniczny czujnik drzwiowy DKM
<input checked="" type="checkbox"/> Sterownik Econ	<input checked="" type="checkbox"/> Zawory 2 lub 3 drożne - zawory termostatyczne lub elektrotermiczne (zob. str. 59)
<input checked="" type="checkbox"/> Magnetyczny czujnik drzwiowy DKMG	<input checked="" type="checkbox"/> Podsufitowe lub ściennie zawiesia
<input checked="" type="checkbox"/> Czujnik pomieszczeniowy	<input checked="" type="checkbox"/> Elastyczne przewody przyłączeniowe
<input checked="" type="checkbox"/> Termostat pokojowy - TP	<input checked="" type="checkbox"/> Filtry zamienne - EU2