



STA..3..

STP..3..

ACVATIX™

## Siłowniki elektrotermiczne

**STA..3..  
STP..3..**

Dla zaworów grzejnikowych, małych zaworów i zaworów Kombi

- Napięcie robocze 24 V AC/DC, sygnal sterujący 2-stawny lub PDM (modulacja czasu trwania impulsów)
- Napięcie robocze 230 V AC, 2-stawny sygnal sterujący
- Napięcie robocze 24 V AC, sygnal sterujący 0...10 V DC
- Siła nominalna 100 N
- Wersja standardowa z przewodem połączeniowym (1 m / 0,8 m)
- Siłowniki bez przewodu połączeniowego stosowane wraz z:
  - przewodem połączeniowym o długości do 15 m; dostępny również w wersji bezhalogenowej
  - przewodem połączeniowym z kontrolką LED sygnalizacji pracy
  - przewodem połączeniowym z przełącznikiem pomocniczym lub modulem 0...10 V DC
- Wersje umożliwiające synchroniczną pracę wielu siłowników przełączanych równolegle
- Wskaźnik położenia widoczny z trzech stron (270°)
- Montaż przy pomocy mocowania bagnetowego
- Adapter do montażu na zaworach firm trzecich
- Zabezpieczenie przed demontażem (opcjonalne)
- Automatyczne ustawienie wymiaru zamknięcia
- Stopień ochrony IP54
- Trwała konstrukcja, bezobsługowa, pracująca bez hałasu

- Stosowane w pomieszczeniach wewnętrznych
- Przeznaczone dla zaworów firmy Siemens:
  - Zawory grzejnikowe VDN.., VEN.. oraz VUN..
  - Małe zawory VD1..CLC, V..P47..
  - Zawory strefowe V..I46..
  - Zawory Kombi VPP46.., VPI46..
  - Zawory Mini-Kombi (MCV) VPD.. oraz VPE..
- Przeznaczone dla zaworów firm trzecich:
  - Montaż bezpośredni: Heimeier, Cazzaniga, Oventrop z przyłączem M30 x 1,5, Honeywell-Braukmann oraz MNG
  - Montaż za pomocą adaptera: Patrz punkt "Lista typów/Wyposażenie dodatkowe" na stronie 3.
- Dodatkowe typy zaworów zostały przedstawione w punkcie "Urządzenia współpracujące" na stronie 5.

### Szybki wybór

Rodzina zaworów STA..3.. / STP..3.. obejmuje najszerszy możliwy zakres kombinacji urządzeń i zastosowań. W przypadku siłowników wykorzystujących przewód połączeniowy są one dostarczane wraz z przewodem połączeniowym o standardowej długości. Siłowniki bez przewodu połączeniowego mogą być stosowane w połączeniu z odpowiednimi przewodami; patrz punkt "Wyposażenie dodatkowe/Przewody połączeniowe" na stronie 4. Szczegółowe informacje na temat wyposażenia dodatkowego zamieszczono na stronie 5.

### Przykłady

Poniższe przykłady ułatwiają szybki wybór siłowników dostosowanych do konkretnej aplikacji (wraz z wyposażeniem dodatkowym).

Punkt początkowy	Procedura szybkiego wyboru
<p><b>Przykład 1</b></p> <ul style="list-style-type: none"> <li>• Wykorzystywany zawór: VVP47..</li> <li>• Długość przewodu połączeniowego: około 0,6 m</li> <li>• Napięcie robocze: 230 V AC</li> </ul>	<ol style="list-style-type: none"> <li>1. Patrz punkt "Urządzenia współpracujące" na stronie 6. Odpowiedni siłownik (grupa): STP..</li> <li>2. Patrz punkt "Lista typów" na stronie 3, tabela "Siłowniki z przewodem połączeniowym": Siłownik <b>STP23</b> (z przewodem połączeniowym 1 m).</li> </ol>
<p><b>Przykład 2</b></p> <ul style="list-style-type: none"> <li>• Wykorzystywany zawór: VDN..</li> <li>• Długość przewodu połączeniowego: około 5 m</li> <li>• Napięcie robocze: 24 V AC</li> <li>• Kolor: czarny</li> </ul>	<ol style="list-style-type: none"> <li>1. Patrz punkt "Urządzenia współpracujące" na stronie 6. Siłownik (grupa): STA..</li> <li>2. Nie udaje się znaleźć odpowiedniego urządzenia w punkcie "Lista typów" na stronie 3, w tabeli "Siłowniki z przewodem połączeniowym".</li> <li>3. Należy wybrać siłownik bez <b>przewodu połączeniowego</b> ze względu na wybrany kolor oraz długość przewodu połączeniowego: <b>STA73B/00</b>.</li> <li>4. Wybrać odpowiedni przewód połączeniowy z tabeli "Wyposażenie dodatkowe/Przewody połączeniowe" na stronie 4: <b>ASY23L50B</b>.</li> </ol>

## Lista typów

### Siłowniki z przewodem połączeniowym

Typ	Numer magazynowy	Położenie bez zasilania <sup>1)</sup>	Napięcie robocze	Sygnal sterujący	Czas przebiegu	Przewód połączeniowy	Waga
STA73	S55174-A100	NZ	24 V AC/DC	Dwustawny, PDM <sup>2)</sup>	270 s	1 m	181 g
STA23	S55174-A101	NZ	230 V AC	Dwustawny <sup>4)</sup>	210 s	1 m	181 g
STP73	S55174-A102	NO	24 V AC/DC	Dwustawny, PDM <sup>2)</sup>	270 s	1 m	177 g
STP23	S55174-A103	NO	230 V AC	Dwustawny <sup>4)</sup>	210 s	1 m	177 g
STA63	S55174-A104	NZ	24 V AC	0..10 V DC	30 s	1 m	205 g
STP63	S55174-A105	NO	24 V AC	0..10 V DC	30 s	1 m	201 g
STA73HD <sup>3)</sup>	S55174-A106	NZ	24 V AC/DC	Dwustawny	270 s	0,8 m	174 g
STA23HD <sup>3)</sup>	S55174-A107	NZ	230 V AC	Dwustawny	210 s	0,8 m	174 g

<sup>1)</sup> NZ = normalnie zamknięty = (zawór) zamknięty w stanie braku zasilania (dotyczy zaworów grzejnikowych typu VPP46..VPI46.. i VVI46..VXI46).

NO = normalnie otwarty = (zawór) otwarty w stanie braku zasilania (dotyczy zaworów typu V..P47..)

<sup>2)</sup> Sterowanie PDM (Pulse Duration Modulation - modulacja czasu trwania impulsów) wraz z regulatorami pomieszczeniowymi Desigo oraz innymi typami regulatorów firmy Siemens, zgodnie z ich karatami katalogowymi. Nie nadaje się do pracy równoległej.

<sup>3)</sup> Dla układów dystrybucji ogrzewania podłogowego.

<sup>4)</sup> Sterowanie PDM (modulacja czasu trwania impulsów) jest możliwe wraz z termostatami firmy Siemens w przypadkach, w których możliwość taka została wyraźnie podana w karcie katalogowej termostatu. Nie nadaje się do pracy równoległej w połączeniu ze sterowaniem PDM.

### Siłowniki bez przewodów połączeniowych

(odpowiednie przewody zostały opisane w punkcie "Wyposażenie dodatkowe")

Typ	Numer magazynowy	Położenie bez zasilania <sup>1)</sup>	Napięcie robocze	Sygnal sterujący / czas przebiegu <sup>2)</sup>			Grupa przewodów	Waga
				Dwustawny	PDM	0..10 V DC		

#### Wersja biała RAL 9016

STA73/00 <sup>5)</sup>	S55174-A109	NZ	24 V AC/DC	270 s		30 s	1, 2, 7, 9	133 g
STA23/00	S55174-A110	NZ	230 V AC	210 s	–	–	1, 7	133 g
STP73/00 <sup>5)</sup>	S55174-A111	NO	24 V AC/DC	270 s		30 s	1, 3, 8, 9	129 g
STP23/00	S55174-A112	NO	230 V AC	210 s	–	–	1, 8	129 g
STA73PR/00 <sup>3)</sup>	S55174-A115	NZ	24 V AC/DC	270 s		–	1, 7, 9	133 g
STP73PR/00 <sup>3)</sup>	S55174-A116	NO	24 V AC/DC	270 s		–	1, 8, 9	129 g
STA73MP/00 <sup>4)</sup>	S55174-A113	NZ	24 V AC/DC	270 s		30 s	1, 7, 9	195 g
STA23MP/00 <sup>4)</sup>	S55174-A114	NZ	230 V AC	210 s	–	–	1, 7	195 g

#### Wersja czarna RAL 9005

STA73B/00	S55174-A117	NZ	24 V AC/DC	270 s		30 s	4, 5	133 g
STA23B/00	S55174-A118	NZ	230 V AC	210	–	–	4	133 g
STP73B/00	S55174-A119	NO	24 V AC/DC	270 s		30 s	4, 6	129 g
STP23B/00	S55174-A120	NO	230 V AC	210 s	–	–	4	129 g

<sup>1)</sup> NZ = normalnie zamknięty = (zawór) zamknięty w stanie braku zasilania (dotyczy zaworów grzejnikowych typu VPP46..VPI46.. i VVI46..VXI46).

NO = normalnie otwarty = (zawór) otwarty w stanie braku zasilania (dotyczy zaworów typu V..P47..).

<sup>2)</sup> W temperaturze otoczenia 20°C.

<sup>3)</sup> Nadaje się do pracy równoległej nawet w połączeniu ze sterowaniem PDM (modulacja czasu trwania impulsów).

<sup>4)</sup> Pakowane po 50 sztuk (OEM).

<sup>5)</sup> W połączeniu z przewodem połączeniowym/modułem 0...10 V DC ASY6AL.. lub ASY6PL..., napięcie robocze ograniczone jest tylko do 24 V AC.

**Wyposażenie  
dodatkowe**

**Przewód połączeniowy/przewód połączeniowy z modułem funkcyjnym**

Typ	Numer magazynowy	Grupa przewodów	Długość [m]	Waga [g]	Montowany wraz z	Powłoka przewodu	Sygnał sterujący	Napięcie robocze		Kolor						
								STA23.. STP23..	STA73.. STP73..							
ASY23L08	S55174-A121	1	0,8	42	-	PCV	Dwustawny	230 V AC	24 V AC/DC	Biały						
ASY23L10	S55174-A122		1	48												
ASY23L20	S55174-A123		2	81												
ASY23L30	S55174-A124		3	139												
ASY23L40	S55174-A125		4	181												
ASY23L50	S55174-A126		5	223												
ASY23L60	S55174-A127		6	266												
ASY23L70	S55174-A128		7	308												
ASY23L100	S55174-A129		10	435												
ASY23L150	S55174-A130		15	646												
ASY23L30B	S55174-A131		4	3							139	-	PCV	Dwustawny	230 V AC	24 V AC/DC
ASY23L50B	S55174-A132	5		223												
ASY23L100B	S55174-A133	10		435												
ASY23L20HF	S55174-A134	1	2	100	-	Bezhalogenowa	Dwustawny	230 V AC	24 V AC/DC	Czarny						
ASY23L50HF	S55174-A135		5	218												
ASY23L100HF	S55174-A136		10	466												
ASY6AL20	S55174-A137	2	2	72	Moduł funkcyjny 0..10 V DC	PCV	0..10 V DC	-	24 V AC	Biały						
ASY6AL50	S55174-A138		5	131												
ASY6AL70	S55174-A139		7	176												
ASY6PL20	S55174-A140	3	2	72												
ASY6PL50	S55174-A141		5	131												
ASY6PL70	S55174-A142		7	176												
ASY6AL20B	S55174-A143	5	2	72												
ASY6AL50B	S55174-A144		5	131												
ASY6AL70B	S55174-A145		7	176												
ASY6PL20B	S55174-A146	6	2	72												
ASY6AL20HF	S55174-A147	2	2	61							Moduł funkcyjny 0..10 V DC	PCV	0..10 V DC	-	24 V AC	Czarny
ASY6AL50HF	S55174-A148		5	129												
ASY6AL70HF	S55174-A149		7	174												
ASY6PL20HF	S55174-A150	3	2	61												
ASY6PL50HF	S55174-A151		5	129												
ASY6PL70HF	S55174-A152		7	174												
ASA23U10	S55174-A153	7	1	75	Przełącznik pomocniczy dla siłowników STA..	PCV	Dwustawny	230 V AC	24 V AC/DC	Biały						
ASA23U20	S55174-A154		2	121												
ASP23U10	S55174-A155	8	1	75	Przełącznik pomocniczy dla siłowników STP..	PCV	Dwustawny	230 V AC	24 V AC/DC	Biały						
ASP23U20	S55174-A156		2	121												
ASY23L20LD	S55174-A157	9	2	70	Dioda LED	PCV	Dwustawny	-	-	Biały						
ASY23L50LD	S55174-A158		5	129												

## Adapter

Typ	Numer magazynowy	Przeznaczone dla zaworów firm trzecich:	Opis
AV533	S55174-A164	Danfoss RA2000	Tworzywo sztuczne
AV63	S55174-A165	Giacomini	Tworzywo sztuczne
AV59	AV59	Vaillant	-
AV64	S55174-A166	Pettinaroli z przyłączem M28 x 1,5	-
AV304	S55174-A167	Różne (5 sztuk)	Zestaw adapterów dla instalatorów
AV301	S55174-A159	Zawory z przyłączem M30 x 1,5	Wydłużony adapter bagnetowy, 5 mm <sup>1)</sup>
AV302	S55174-A160	Zawory z przyłączem M28 x 1,5 - Comap - Markaryd - Herz	Wydłużony adapter bagnetowy, 5 mm <sup>1)</sup>
AV303	S55174-A161	Zawory z przyłączem M30 x 1 - TA	Wydłużony adapter bagnetowy, 5 mm <sup>1)</sup>

<sup>1)</sup> Wkładka z lub też bez przedłużenia o 5 mm, w zależności od montażu.

## Zabezpieczenie przed demontażem

Typ	Numer magazynowy	Opis
AL431	S55174-A168	Wandaloodporna osłona, zabezpieczająca przed demontażem siłownika

## Zamawianie

Przy zamawianiu należy podać ilość, nazwę produktu oraz jego oznaczenie.

### Przykład 1

1 Siłownik STP23 z przewodem połączeniowym o długości 1 m oraz  
1 adapter AV533

### Przykład 2

1 siłownik STP73/00 bez przewodu połączeniowego,  
1 przewód połączeniowy ASY23L50LD, długości 5 m, z kontrolką LED sygnalizacji pracy, napięcie robocze 24 V AC/DC, koloru białego  
1 adapter AV533

### Dostawa

Siłowniki, zawory i wyposażenie dodatkowe są dostarczane w oddzielnych opakowaniach.

## Urządzenia współpracujące

Typ zaworu firmy Siemens	Siłownik	Typ zaworu	$k_{vs}$ [m <sup>3</sup> /h]	$\dot{V}$ [l/h]	Klasa PN	Karta katalogowa zaworu
VDN., VEN., VUN..	STA..	Zawory grzejnikowe	0,09...1,41	–	PN 10	N2105, N2106
VPD., VPE..	STA..	Zawory Mini-Kombi MCV	–	25...483		N2185
VD1..CLC..	STA..	Małe zawory	0,25...2,6	–		N2103
V..I46..	STA..	Zawory strefowe	2...5	–	PN 16	N4842
V..P47..	STP..	Małe zawory	0,25...4	–		N4847
VPP46..., VPI46..	STA..	Zawory Kombi	–	30...1330	PN 25	N4855

Zawory firm trzecich z przyłączem M30 x 1,5, bez adaptera

Zawory grzejnikowe	Małe zawory
• Heimeier	• TA typu TBV-C
• Watts (Cazzaniga)	
• Oventrop z przyłączem M30 x 1,5 (od roku 2001)	
• Honeywell-Braukmann	
• MGN	
Zawory innych producentów na żądanie	

Dodatkowe zawory grzejnikowe z adapterami AV.. patrz punkt "Wyposażenie dodatkowe/Adapter" na stronie 5

$k_{vs}$  = nominalne natężenie przepływu zimnej wody (5...30°C) przez całkowicie otwarty zawór ( $H_{100}$ ), przy różnicy ciśnień wynoszącej 100 kPa (1 bar).

$\dot{V}$  = strumień objętości dla skoku zaworu wynoszącego 0,5 mm.

## Uwagi techniczne

<b>Zawory normalnie otwarte (NO), normalnie zamknięte (NZ)</b>	Zawory normalnie otwarte	<ul style="list-style-type: none"> <li>• Zawór jest otwarty bez siłownika (normalnie otwarty)</li> <li>• Trzpień zaworu jest całkowicie wysunięty</li> <li>• Typowe przykłady: zawory grzejnikowe (VDN., VEN., VUN..), małe zawory (VD1..CLC), zawory strefowe (V..I46) oraz zawory Kombi (VP..).</li> </ul>
	Zawory normalnie zamknięte	<ul style="list-style-type: none"> <li>• Zawór jest zamknięty bez siłownika (normalnie zamknięty)</li> <li>• Trzpień zaworu jest całkowicie wysunięty</li> <li>• Przykład: mały zawór typu V..P47..</li> </ul> <p>Większość zaworów firm trzecich to zawory normalnie otwarte.</p>
<b>Połączenie zaworu i siłownika</b>	Funkcja NO	<ul style="list-style-type: none"> <li>• Trzpień siłownika STA.. jest wysunięty przy braku zasilania.</li> <li>• Niezbędny jest zawór typu NZ.</li> </ul>
	Funkcja NZ	<ul style="list-style-type: none"> <li>• Trzpień siłownika STA.. jest wysunięty przy braku zasilania.</li> <li>• Niezbędny jest zawór typu NO.</li> </ul>

## Uwaga Funkcja NO (normalnie otwarty)

Zawór jest zamknięty przy braku zasilania w większości aplikacji wykorzystujących siłowniki termiczne.

Siłowniki o przeciwnym działaniu sterowania są wykorzystywane, jeśli niezbędne jest takie przeciwne działanie: zawór jest otwarty przy braku zasilania.

W tabeli poniżej przedstawiono odpowiednie kombinacje.

## Uwaga

Reakcja na niezasilony siłownik

Zawór	Typ	Niezasilony siłownik	
		STA..	STP..
Zawory grzejnikowe	VDN.., VEN.., VUN..	Zamknięty	Otwarty <sup>1)</sup>
Małe zawory	VP..47..	A ↔ AB otwarty <sup>1)</sup>	A ↔ AB zamknięty
	VD1..CLC	Zamknięty	Otwarty <sup>1)</sup>
Zawory strefowe	V..I46..	AB ↔ A zamknięty	AB ↔ A otwarty <sup>1)</sup>
Zawory Kombi	VPD.., VPE.. VPP46.., VPI46..	Zamknięty	Otwarty <sup>1)</sup>

<sup>1)</sup> Regulator musi obsługiwać kombinację normalnie otwartego zaworu i siłownika.

## Opis techniczny i budowa mechaniczna

### Działanie siłownika

Siłowniki elektrotermiczne rodziny STA.. i STP.. pracują bezgłośnie i nie wymagają konserwacji. Kiedy sygnał sterujący zostaje doprowadzony do siłownika, temperatura elementu grzejnego wzrasta, co powoduje rozszerzanie materiału rozszerzalnego. Przenosi on swój skok bezpośrednio na zamontowany zawór. Zawór zaczyna się otwierać po wstępnym podgrzaniu, po upływie czasu około 1 minuty, jeśli element grzejny został włączony w stanie zimnym (temperatura pokojowa) i osiąga skok maksymalny po upływie, w przybliżeniu, następnym 2,5 minut (230 V) lub 3 minut (24 V). Po wyłączeniu zasilania element rozszerzający stygnie, co powoduje zamknięcie zaworu przez sprężynę. Wpływa to w następujący sposób na przedstawione poniżej typy zaworów:

STA73.., STA23.. (NZ)  
Sterowanie dwustawne,  
PDM

Trzpień siłownika wsuwa się, a zawór grzejnikowy zostaje otwarty przez jego własną sprężynę. Trzpień siłownika wysuwa się po wyłączeniu zasilania, a zawór grzejnikowy zostaje zamknięty.

STP73.., STP23.. (NO)  
Sterowanie dwustawne,  
PDM

Trzpień siłownika wysuwa się, a mały zawór V..P47.. zostaje otwarty. Trzpień siłownika wsuwa się po wyłączeniu zasilania, a mały zawór zostaje zamknięty przez jego własną sprężynę.

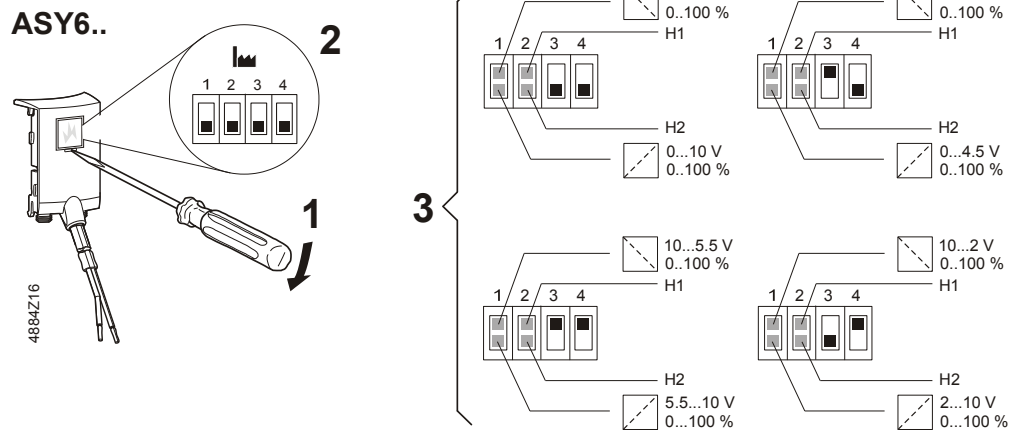
STA63..  
STA73/00 z modułem  
0...10 V DC

Trzpień siłownika wsuwa się, a zawór grzejnikowy zostaje otwarty przez sprężynę. Położenie trzpienia jest proporcjonalne do sygnału sterującego 0...10 V DC. Trzpień siłownika wysuwa się po wyłączeniu zasilania, a zawór grzejnikowy zostaje zamknięty. Siłownik ustawia się w położenie odpowiadające 50% skoku, jeśli sygnał sterujący zaniknie w trakcie przykładania napięcia roboczego. Siłowniki sterowane sygnałem 0...10 V DC obsługują różne tryby pracy; patrz punkt o ustawieniach przełączników DIP.

STP63..  
STP73/00 z modułem  
0...10 V DC

Trzpień siłownika wysuwa się, a mały zawór V..P47.. zostaje otwarty. Położenie trzpienia jest proporcjonalne do sygnału sterującego 0...10 V DC. Trzpień siłownika wsuwa się po wyłączeniu zasilania, a mały zawór zostaje zamknięty przez jego własną sprężynę. Siłownik ustawia się w położenie odpowiadające 50% skoku, jeśli sygnał sterujący zaniknie w trakcie przykładania napięcia roboczego. Siłowniki sterowane sygnałem 0...10 V DC obsługują różne tryby pracy; patrz punkt o ustawieniach przełączników DIP.

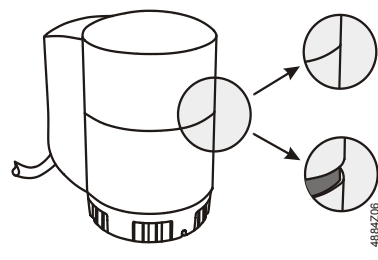
STP63../STP63..  
Ustawienia  
przełączników DIP



**Sygnalizacja położenia  
w siłowniku**

Ruch i aktualne położenie siłownika są wskazywane przez wewnętrzny element koloru szarego.

STA..



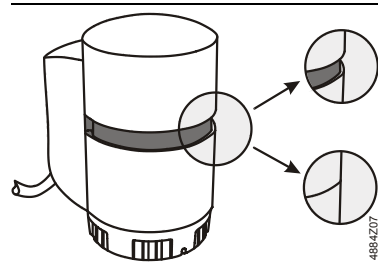
Niezasilony siłownik

- Trzpień siłownika jest wysunięty
- Zawór jest zamknięty.<sup>1)</sup>

Siłownik zasilany > 3 minut

- Trzpień zaworu jest wsunięty
- Zawór jest otwarty.<sup>1)</sup>

STP..



Niezasilony siłownik

- Trzpień siłownika jest wsunięty
- Zawór jest zamknięty.<sup>2)</sup>

Siłownik zasilany > 3 minut

- Trzpień siłownika jest wysunięty
- Zawór jest otwarty.<sup>2)</sup>

<sup>1)</sup> W przypadku zaworów grzejnikowych typu VPP46../VPI46.. i VVI46../VXI46..

<sup>2)</sup> W przypadku zaworów typu V..P47..

**Automatyczne  
ustawienie wymiaru  
zamknięcia**

Zablokowanie pierścienia bagnetowego uruchamia funkcję automatycznego ustawienia wymiaru zamknięcia. Powoduje to wstępne dociśnięcie wrzeczona zaworu w typach NZ (STA..), pozwalając zapewnić szczelność zaworu. W przypadku typów NO (STP..), trzpień siłownika zostanie ustawiony nad wrzeczkiem zaworu, bez wstępnego dociśnięcia.

Ustawienie wymiaru  
zamknięcia w  
siłownikach typu STA..  
(NZ)

Leży w zakresie 8,5...13,5 mm <sup>1)</sup>

Ustawienie wymiaru  
zamknięcia w  
siłownikach typu STP..  
(NO)

Leży w zakresie 12,5...17,5 mm <sup>1)</sup>

<sup>1)</sup> W przypadku użycia wraz z dostarczoną, standardową nakrętką.



Ustawienie wymiaru zamknięcia z wydłużoną nakrętką bagnetową AV301, AV302 i AV303 (Wyposażenie dodatkowe)

Wydłużona nakrętka bagnetowa jest wykorzystywana w następujących przypadkach:

- a. Jeśli średnica pierścienia bagnetowego siłownika (42,5 mm) uniemożliwia montaż (np. zawory kątowe, zawory wyposażone w przyłącza pomiarowe) lub
- b. W celu uzyskania pożądanej średnicy gwintu, dostosowanej do zaworów firm trzecich (M28 x 1,5 lub M30 x 1).

W przypadku zastosowania dłuższego pierścienia bagnetowego, należy połączyć go z wkładką A (koloru czarnego), w celu uniknięcia zmiany zakresu wymiaru zamknięcia.

Opcje

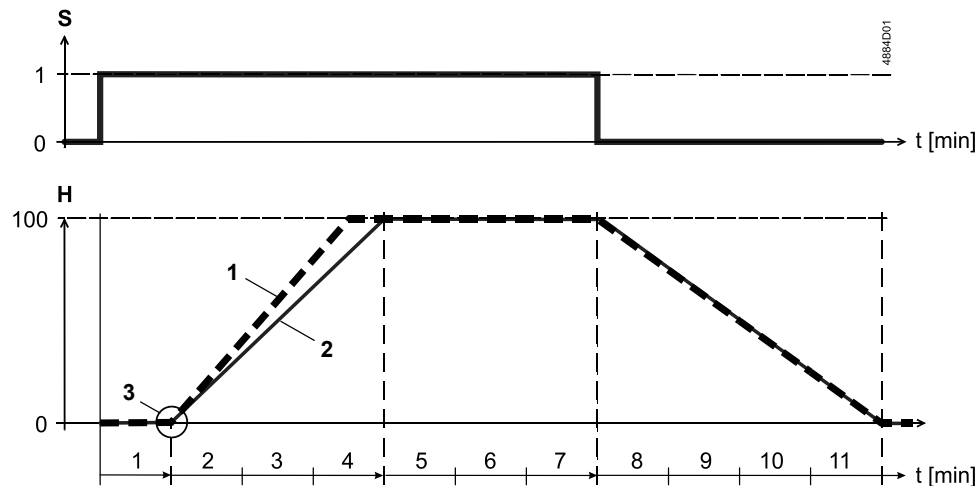
- W celu uzyskania zakresu wymiaru zamknięcia zmniejszonego o 5 mm, pierścień bagnetowy musi być stosowany wraz z wkładką B (koloru białego).
- W celu uzyskania zakresu wymiaru zamknięcia zwiększonego o 5 mm, pierścień bagnetowy musi być stosowany bez wkładki A lub B.

Zwiększenie wymiaru zamknięcia jest niezbędne w przypadku konieczności dostosowania się do zaworów firm trzecich, które nie pracują w standardowym zakresie wymiarów zamknięcia.

Zakres wymiarów zamknięcia uzyskiwany za pomocą różnych typów adapterów:

	Standardowy pierścień bagnetowy	Wydłużony adapter bagnetowy AV301 → M30 x 1,5 AV302 → M28 x 1,5 AV303 → M30 x 1		
		Bez wkładki	Wkładka A (czarna)	Wkładka B (biała)
STA..	8,5 ... 13,5	8,5 ... 13,5	3,5 ... 8,5	13,5 ... 18,5
STP..	12,5 ... 17,5	12,5 ... 17,5	7,5 ... 10,5	17,5 ... 22,5

## Czasy przebiegu (zamykanie/otwieranie)



- S sygnał sterujący  
H skok w %  
1 siłownik ST..2.. (230 V AC)  
2 siłownik ST..7.. (24 V AC)  
3 początek nagrzewania  
– wartości dla temperatury 25°C (temperatura otoczenia)  
– czas przebiegu zależy od napięcia oraz od temperatury otoczenia

## ⚠ Ostrzeżenie

Niektóre regulatory sterują pracą siłowników za pomocą sygnałów impulsowych. Powoduje to wydłużenie czasu reakcji. W celu zapewnienia optymalnej regulacji, temperatura otoczenia siłownika musi być niższa, niż 40°C.



Modulacja czasu trwania impulsów

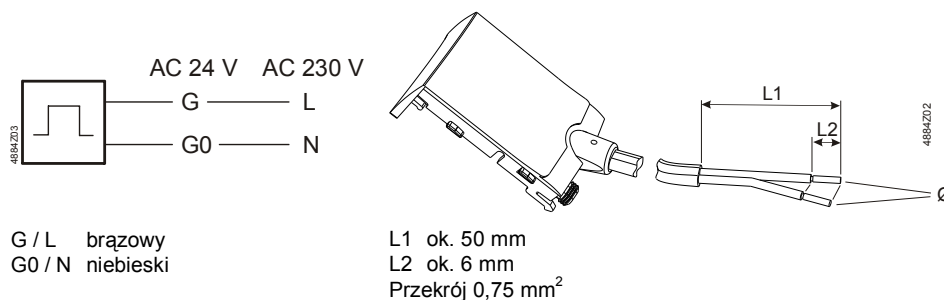
## Wyposażenie dodatkowe

### Oddzielny przewód połączeniowy

Siłowniki typu STA../00 i STP../00 są dostarczane bez przewodu połączeniowego. Mogą zostać złożone zgodnie z tabelą przedstawioną w punkcie "Wyposażenie dodatkowe/Przewody połączeniowe" na stronie 4. Dostępne są również przewody bezhalogenowe.

ASY23L..

Standardowy przewód połączeniowy dla wszystkich siłowników typu STA.. i STP.. Siłowniki wykorzystujące sygnał sterujący zamknięcia/otwarcia 24 V AC lub 230 V AC z powłoką PCV. Długości 0,8... 15 m.

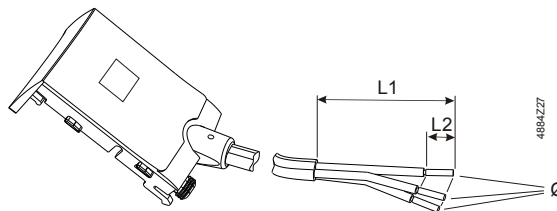
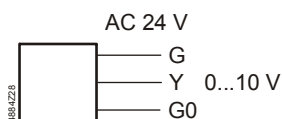


ASY6AL..

Dostępne są przewody połączeniowe o różnych długościach, kolorach oraz z powłokami różnej jakości, z modułem sterującym 0...10 V DC i napięciem zasilania 24 V AC, które mogą być łączone z siłownikami termicznymi typu STA73/00.

ASY6PL..

Dostępne są przewody połączeniowe o różnych długościach, kolorach oraz z powłokami różnej jakości, z modułem sterującym 0...10 V DC i napięciem zasilania 24 V AC, które mogą być łączone z siłownikami termicznymi typu STA73/00.



G brązowy  
Y czerwony  
G0 niebieski

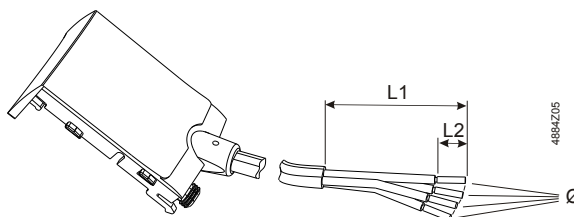
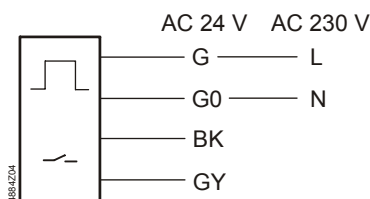
L1 ok. 50 mm  
L2 ok. 6 mm  
Przekrój dla długości do 2 m = 0,5 mm<sup>2</sup>, powyżej 2 m = 0,75 mm<sup>2</sup>

**ASA23U.. z przelącznikiem pomocniczym dla siłowników typu STA../00**  
**ASP23U.. z przelącznikiem pomocniczym dla siłowników typu STP../00**

Przewód połączeniowy z powłoką PCV oraz zintegrowanym przelącznikiem pomocniczym, przeznaczony dla wszystkich siłowników typu STA../00, STP../00 i sygnałów sterujących 24 V AC lub 230 V. Długość 1 lub 2 m.

Moc przelączzana:

AC	DC
3 A, obciążenie rezystancyjne	4...30 V / 100 mA
2 A, obciążenie indukcyjne	48 V / 1 A

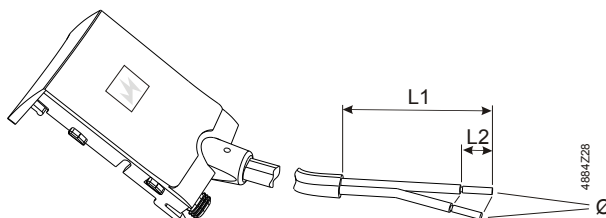
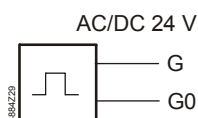


G brązowy  
G0 niebieski  
BK czarny  
GY szary

L1 ok. 50 mm  
L2 ok. 6 mm  
Przekrój 0,5 mm<sup>2</sup>

ASY23..LD z kontrolką LED

Tak, jak przewody typu AS..23U, ale tylko dla napięć 24 V AC/DC. Zielona dioda LED jest załączana synchronicznie z sygnałem sterującym zamknięcia/otwarcia. Sygnalizuje ona wizualnie sterowanie i zapewnia wsparcie w trakcie uruchamiania lub prac serwisowych. Długość 1 lub 2 m.



G brązowy  
G0 niebieski

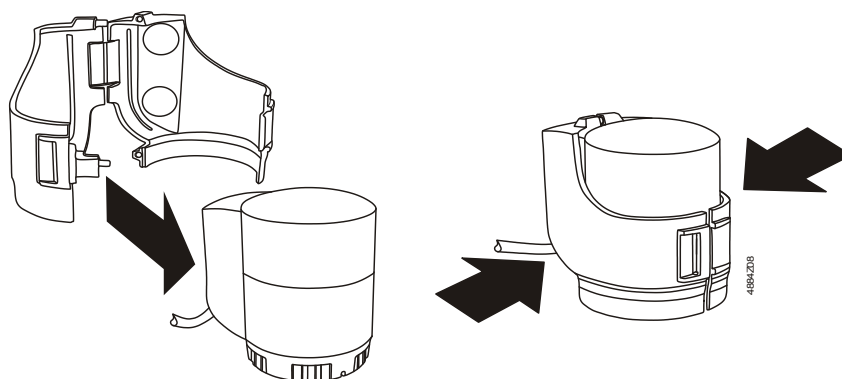
1 dioda LED  
L1 ok. 50 mm  
L2 ok. 6 mm  
Przekrój 0,5 mm<sup>2</sup>

## Adapter AV.. dla zaworów firm trzecich

Dostępne są adaptory umożliwiające montaż siłowników typu STA.. lub STP.. na zaworach innych producentów (patrz punkt "Wyposażenie dodatkowe/Adaptory" na stronie 5).

## Osłona wandaloodporna typu AL431

Osłonę wandaloodporną można zastosować w celu uniemożliwienia nieuprawnionej ingerencji w siłowniku.



## Uwagi dotyczące montażu, podłączenia i uruchomienia

### Montaż na zaworze

Instrukcja montażu dołączana jest do opakowania.

Siłowniki typu STA.. lub STP.. są dostarczane w postaci oddzielnych elementów. Mogą zostać złożone kilkoma ruchami, przed ich uruchomieniem:

- Należy zdemontować osłonę ochronną z korpusu zaworu.
- Założyć nakrętkę bagnetową na zawór i ręcznie dokręcić.
- Ustawić siłownik w odpowiednim położeniu i ręcznie dokręcić (w kierunku zgodnym z kierunkiem ruchu wskazówek zegara) pierścienia bagnetowego siłownika, aż do drugiego kliknięcia.
- Siłowniki STA../00, STP../00: podłączyć przewód połączeniowy.
- Podłączyć napięcie robocze dopiero po zakończeniu montażu.

### Wskazówki dotyczące demontażu:

- Odłączyć zasilanie i odłączyć przewód połączeniowy.
- Odczekać 6 minut, aż siłownik ostygnie.
- Przekręcić pierścień bagnetowy w kierunku przeciwnym do kierunku ruchu wskazówek zegara, w położenie krańcowe.

Przy demontażu siłownik zostanie automatycznie ustawiony w pierwotne położenie (ustawienie fabryczne).

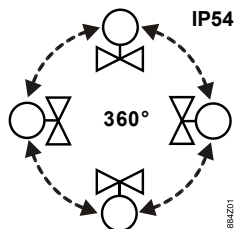
Czasami może zdarzyć się, że siłownik zostanie uwolniony z zaworu wraz z nakrętką bagnetową, która pozostanie zablokowana w siłowniku. Aby ponownie wykorzystać siłownik, trzpień siłownika musi zostać ponownie ustawiony w jego oryginalne położenie (ustawienie fabryczne). W tym celu należy przekręcić siłownik do góry nogami i wsunąć z powrotem trzpień, przy równoczesnym kręceniu w kierunku przeciwnym do kierunku ruchu wskazówek zegara pierścieniem bagnetowym, aż do zatrzaśnięcia.

### Ostrzeżenie

**Nie wolno stosować kluczy do rur, kluczy francuskich lub podobnych narzędzi.**

### Sposoby montażu

Siłowniki mogą być montowane w dowolnym położeniu (gwarantowany stopień ochrony IP54).



### Uwagi dotyczące montażu elektrycznego

- W trakcie montażu należy przestrzegać wszystkich lokalnych przepisów.
- Podłączyć przewód połączeniowy od spodu, kierując go w dół.
- Należy zapewnić możliwość odłączenia siłownika od zasilania, na przykład zastosować wyłącznik automatyczny lub też bezpiecznik umieszczony przed układem regulacji.

### Konserwacja

---

Siłowniki są bezobsługowe i nie wymagają konserwacji.

#### Naprawa

Przed dokonaniem wymiany należy odłączyć przewód połączeniowy od napięcia roboczego.

Otworzenie siłownika może spowodować uszkodzenia niemożliwe do usunięcia. Może również prowadzić do obrażeń spowodowanych przez zamontowaną wewnątrz sprężynę.

Siłownik nie może być naprawiany. Należy wymienić całe urządzenie.

#### Utylizacja



Siłowników nie wolno wyrzucać wraz z odpadkami gospodarstwa domowego. Prawo może wymagać specjalnego podejścia do niektórych elementów lub też mogą one być krytyczne z punktu widzenia ekologii.

**Należy przestrzegać wszystkich lokalnych i obowiązujących przepisów.**

### Gwarancja

---

Dane techniczne dotyczące określonych aplikacji są ważne tylko w powiązaniu z typami zaworów podanymi w niniejszym dokumencie w punkcie "Urządzenia współpracujące", na stronie 5.

**Korzystając z siłowników typu STA.. lub STP..., użytkownicy są odpowiedzialni za zagwarantowanie prawidłowego działania siłowników, jeśli są one stosowane wraz z zaworami firm trzecich; w takiej sytuacji jakkolwiek gwarancja ze strony firmy Siemens Building Technologies ulega unieważnieniu.**

## Dane techniczne

		STA73.. / STA73../00 STP73.. / STP73../00 STA73HD	STA23.., STA23../00 STP23.., STP23../00	STA63.. STP63..
<b>Zasilanie</b>	Napięcie robocze	24 V AC/DC ± 20% <sup>1)</sup>	230 V AC ± 15%	24 V AC ± 20%
	Częstotliwość	50/60 Hz	50/60 Hz	50/60 Hz
	Pobór mocy dla 50 Hz Praca Przy uruchomieniu	2,5 W 6 VA	2,5 W 58 VA	2,5 W 6 VA
	Prąd włączenia (chwilowy)	250 mA	250 mA	250 mA
	Bezpiecznik zasilania sieciowego	Zewnętrzny		
<b>Wejście sygnałowe</b>	Sygnał sterujący	Dwustawny, PDM <sup>2)</sup> 0...10 V DC <sup>3)</sup>	Dwustawny	0..10 V DC
	Praca równoległa wielu siłowników	Dla sygnałów sterujących PDM ST..3PR	Może być ograniczona przez moc wyjściową regulatora	
<b>Dane robocze</b>	Czas przebiegu w temperaturze 20°C, dla częstotliwości 50 Hz	270 s	210 s	30 s
	Siła nominalna	100 N		
	Skok nominalny	Min. 3 mm	Do 4,5 mm (możliwość ustawienia do maks. 3 mm <sup>4)</sup> )	
	Dopuszczalna temperatura medium w podłączonym zaworze	1...110°C		
	Położenie trzpienia "niezasilonego siłownika"	STA.. wysunięty STP.. zamknięty		
	Zawory grzejnikowe (np. VD..) Małe zawory (V..P47..) Zawory strefowe (V..I46..)	Patrz punkt "Urządzenia współpracujące" na stronie 5.		
	Konserwacja	Nie jest wymagana konserwacja		
<b>Podłączenia elektryczne</b>	Długości przewodów	Patrz strona 3, punkt "Lista typów" lub strona 4 i strona 15, punkt "Przewody połączeniowe"		1 m
	Przekrój <sup>5)</sup>	Linka 2 x 0,5 mm <sup>2</sup>	Linka 2 x 0,75 mm <sup>2</sup>	Linka 2 x 0,5 mm <sup>2</sup>
<b>Montaż</b>	Montaż na zaworze	Nakrętka/pierścień bagnetowy M30 x 1,5; – patrz również adaptery		
	Sposoby montażu	Dowolny, 360°		
<b>Kolory</b>	Pokrywa	Kolor biały RAL 9016, STA..B/00 oraz STP..B/00 kolor czarny RAL 9005		
	Dolna część	STA.. kolor jasnoszary RAL 7035, STP.. kolor szary RAL 7042 STA..B/00 i STP..B/00 kolor czarny RAL 9005		
<b>Normy dla siłowników i przewodów połączeniowych</b>	Przewody połączeniowe	Patrz punkt "Przewody połączeniowe" na stronie 4 i stronie 15		
	Zgodność WE	2004/108/WE		
	Zgodnie z dyrektywą EMC	EN 61000-6-1 środowisko mieszkalne		
	Odporność na zakłócenia	EN 61000-6-3 środowisko mieszkalne		
	Emisje	SELV (PELV zgodnie z normą IEC 60364-4-41)		
	Bezpieczeństwo elektryczne	SELV (PELV zgodnie z normą IEC 60364-4-41)		
	Dyrektywa niskonapięciowa	2006/95/EC		
	Stopień ochrony wg normy	EN 60730 klasa III	EN 60730 klasa II	EN 60730 klasa III
	Stopień zanieczyszczenia	Wg normy EN 60730 klasa II		
	Typ obudowy	IP54 wg normy EN 60529		
	Kompatybilność środowiskowa	ISO 14001 (środowisko) ISO 9001 (jakość) SN 36350 (produkty kompatybilne środowiskowo) RL 2002/95/EC (RoHS)		
<b>Wymiary Waga</b>	Wymiary	Patrz punkt "Wymiary" na stronie 15		
	Waga siłownika	Siłowniki z oraz bez przewodów połączeniowych, patrz tabela "Lista typów" na stronie 3.		
	Waga przewodu połączeniowego ASY..	Patrz tabela wyposażenia dodatkowego na stronie 4		
<b>Materiały STA.., STP.. Przewody połączeniowe</b>	Pokrywa i dolna część	Poliwęglan		
	Przewody połączeniowe ASY.., ASP..	PCV		
	ASY..HF	Bezhalogenowy zgodnie z normą VDE 0207-24		

<sup>1)</sup> Dopuszczalny wyłącznie dla niskich napięć bezpiecznych (SELV, PELV)

<sup>2)</sup> PDM = modulacja czasu trwania impulsów

<sup>3)</sup> Siłowniki typu STA73/00, STA73MP/00 i STA73B/00 z przewodami połączeniowymi ASY6AI..  
Siłowniki typu STP73B/00 STP73/00 z przewodami połączeniowymi ASY6PL..

- 4) Może zostać ustawiony za pomocą przełącznika DIP, znajdującego się pod pokrywą, na przewodzie połączeniowym. Patrz instrukcja montażu M4884.
- 5) Zapasowe przewody, patrz strona 15.

Ogólne warunki otoczenia	Praca EN 60721-3-3	Transport EN 60721-3-2	Przechowywanie EN 60721-3-1
Temperatura	5...50°C	-20...60°C	5...50°C
Temperatura dla sterowania quasi-ciągłego	5...40°C	–	–
Wilgotność	< 85% wilgotności względnej	< 95% wilgotności względnej	5...100% wilgotności względnej

## Przewody połączeniowe

Przewody połączeniowe bez modułu 0...10 V	ASY23..	ASY23..B	ASY23..HF	ASY23..LD	ASA23..	ASP23..
Długość [m]	0,8...15	3...10	2...10	2 / 5	1 / 2	1 / 2
Przekrój [mm <sup>2</sup> ]	≤ 2 m: 0,50	0,75	0,75	1 m: 0,50	0,50	0,50
	> 2 m: 0,75			5 m: 0,75		
Napięcie robocze [V]	24 / 230 <sup>1)</sup>	24 / 230 <sup>1)</sup>	24 / 230 <sup>1)</sup>	24	24 / 230 <sup>1)</sup>	24 / 230 <sup>1)</sup>
Kolor obudowy	Biały, RAL 9016	Czarny, RAL 9005	Biały, RAL 9016	Biały, RAL 9016	Biały, RAL 9016	Biały, RAL 9016
Powłoka	PCV	PCV	Bezhalogenowa	PCV	PCV	PCV
Przełącznik pomocniczy	–	–	–	–	x	x
Wskaźnik	–	–	–	Dioda LED	–	–
Waga	Patrz tabela na stronie 4					

<sup>1)</sup> 230 V AC z siłownikami typu STA23../STP23.., 24 V AC/DC z siłownikami typu STA73../STP73..

Przewody połączeniowe z modułem 0...10 V	ASY6A..			ASY6P..		
	ASY6A..	ASY6A..B	ASY6A..HF	ASY6P..	ASY6P..B	ASY6P..HF
Długość [m]	2 / 5 / 7	2 / 5 / 7	2 / 5 / 7	2 / 5 / 7	2	2 / 5 / 7
Przekrój [mm <sup>2</sup> ]	0,22	0,22	0,22	0,22	0,22	0,22
Napięcie robocze [V AC]	24	24	24	24	24	24
Kolor	Biały, RAL 9016	Czarny, RAL 9005	Biały, RAL 9016	Biały, RAL 9016	Czarny, RAL 9005	Biały, RAL 9016
Powłoka	PCV	PCV	Bezhalogenowa	PCV	PCV	Bezhalogenowa
Sygnal	0...10 V	0...10 V	0...10 V	0...10 V	0...10 V	0...10 V
Rezystancja wewnętrzna Ri	100 kΩ	100 kΩ	100 kΩ	100 kΩ	100 kΩ	100 kΩ
Waga	Patrz tabela na stronie 4					

## Wymiary

Wymiary w mm

**STA..**

**STP..**

