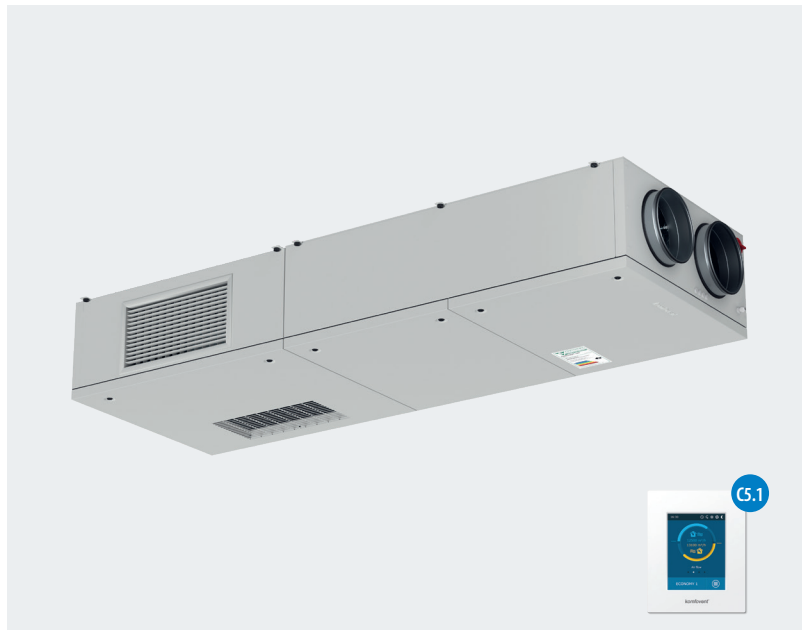
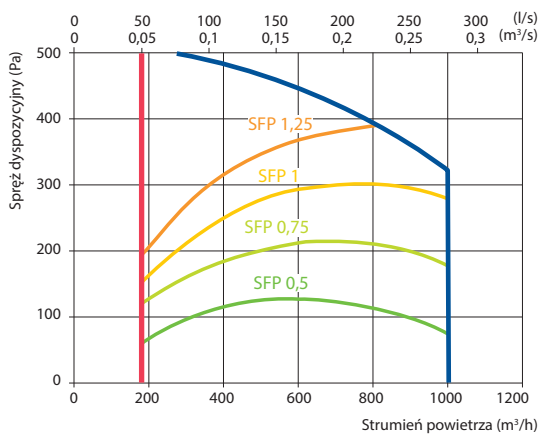


Verso R 1000 FSA C5

Nominalny przepływ powietrza zgodnie z ErP 2018 (m ³ /h)	1000
Nominalny przepływ powietrza zgodnie z ErP 2018 (l/s)	278
Moc nagrzewnicy elektrycznej (kW) / Δt (°C)	3/8,8
Napięcie znamionowe HE (V)	3~400
Maksymalny prąd obciążenia HE (A)	7,8
Przewód zasilający E (mm ²)	5x1,5
Pobór mocy przez napęd wentylatora przy przepływie maksymalnym (W)	123
Poziom mocy akustycznej, L _{WA} , dB(A)	42
Poziom ciśnienia akustycznego, L _{PA} , dB(A) (3 m)	31
Wymiary filtrów BxHxL (mm)	472x402x96
Wymiary jednostki BxHxL (mm)	1050x485x3000
Grubość ścianek (mm)	50
Wymagana przestrzeń do obsługi (mm)	660
Masa (kg)	238



Wydajność

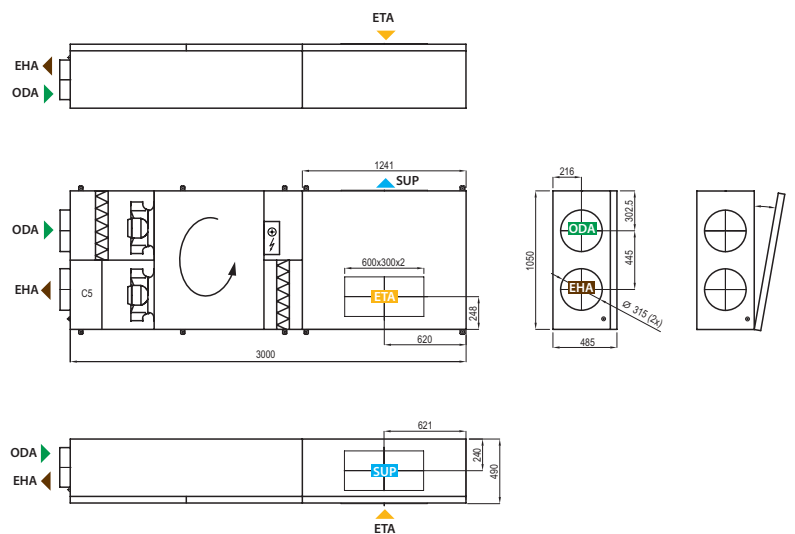


Sprawność temperaturowa

	Zima					Lato		
Temperatura zewnętrzna (°C)	-23	-15	-10	-5	0	25	30	35
Temp. za odzyskiem ciepła (°C)	11,8	13,6	14,7	15,9	17,0	22,7	23,8	25,0

Dla temperatury wewnętrznej +22 °C, 20 % RH

Wersja prawa (R1)



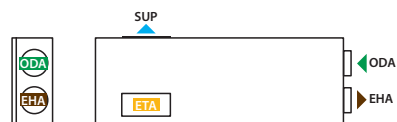
Akcesoria

Przepustnice z siłownikami	AGUJ-M-315+LM24
Czerpnia/wyrzutnia	LD-315

Dopuszczalne pozycje montażowe



Wersja lewa (L1)



- ▶ ODA – czerpnia powietrza
- ▶ SUP – powietrze nawiewane
- ▶ ETA – powietrze wywiewane
- ▶ EHA – wyrzutnia powietrza