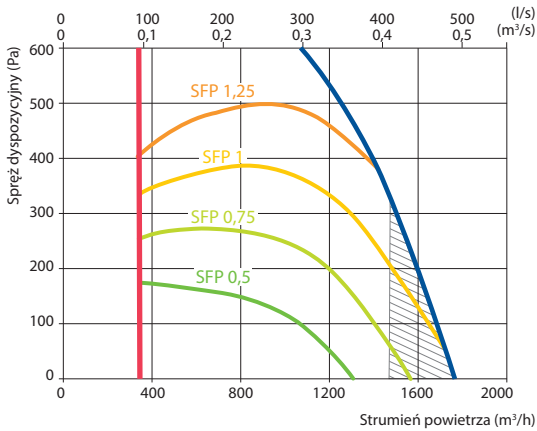


Verso CF 1500 F C5

Nominalny przepływ powietrza zgodnie z ErP 2018 (m ³ /h)	1470
Nominalny przepływ powietrza zgodnie z ErP 2018 (l/s)	408
Moc nagrzewnicy elektrycznej (kW) / Δt (°C)	4,5/7,8
Napięcie znamionowe HE (V)	3~400
Napięcie znamionowe HW (V)	1~230
Maksymalny prąd obciążenia HE (A)	13,3
Maksymalny prąd obciążenia HW (A)	7,1
Przewód zasilający E (mm ²)	5×2,5
Przewód zasilający W (mm ²)	3×1,5
Pobór mocy przez napęd wentylatora przy przepływie maksymalnym (W)	491
Poziom mocy akustycznej, L _{WA,r} dB(A)	53
Poziom ciśnienia akustycznego, L _{PA,r} dB(A) (3 m)	42
Wymiary filtrów B×H×L (mm)	550×420×46
Wymiary jednostki B×H×L (mm)	1100×527×1650
Grubość ścianek (mm)	50
Wymagana przestrzeń do obsługi (mm)	400
Masa (kg)	190



Wydajność



Nie spełnia wymagań ErP 2018

Akcesoria

Przepustnice z siłownikami	AGUJ-M-315+LF24/LM24
Tłumiki akustyczne	ODA/EHA AGS-315-100-900-M
	SUP/ETA AGS-315-100-1200-M
Nagrzewnica wodna	DH-315
PPU	PPU-HW-3R-15-1-W2
Chłodnica wodna	DCW-1,6-11
Nagrzewnica-chłodnica powietrza	DHCW-315
Zawór 2-drogowy	VVP47.20-4,0+SSF161.05HF
Chłodnica freonowa	DCF-1,6-11
Agregat chłodzący	MOU-36HFN8a+KA8140

Dopuszczalne pozycje montażowe



Sprawność temperaturowa

Temperatura zewnętrzna (°C)	Zima					Lato		
	-23	-15	-10	-5	0	25	30	35
Temp. za odzyskiem ciepła (°C)	14,2	15,1	15,7	16,6	17,6	22,6	23,6	24,6

Δla temperatury wewnętrznej +22 °C, 20 % RH

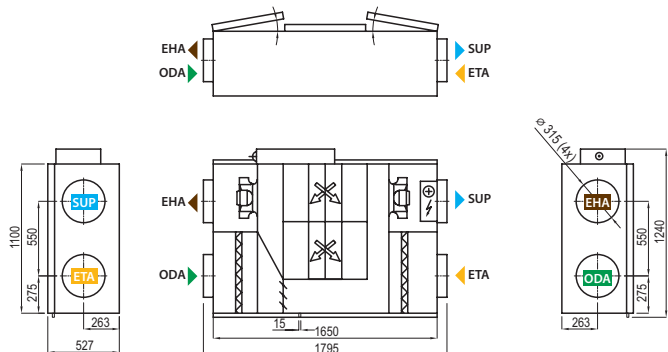
Wodna kanałowa nagrzewnica powietrza *

Temperatura wody zasilanie/powrót (°C)	Zima		
	80/60	70/50	60/40
Moc (kW)	3,9	3,9	3,9
Przepływ wody (dm ³ /h)	169	169	169
ΔP wody (kPa)	5,1	5,1	5,2
Temperatura wlot/wylot (°C)	14,2 / 22,0		
Moc maksymalna (kW)	13,4	10,8	8,2
Podłączenie (")	½		

* Opcja

Wersja prawa (R1)

Widok od strony inspekcyjnej



Wersja lewa (L1)

