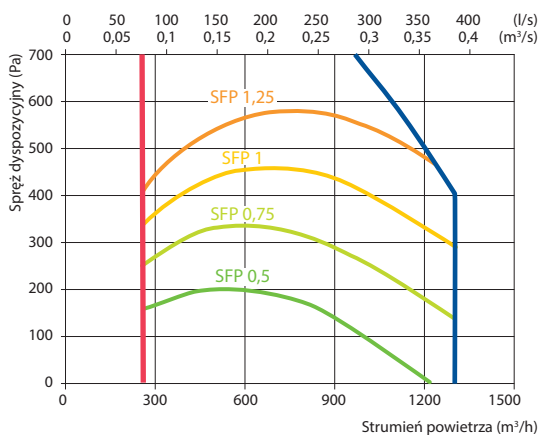


Verso CF 1300 F C5

Nominalny przepływ powietrza zgodnie z ErP 2018 (m ³ /h)	1300
Nominalny przepływ powietrza zgodnie z ErP 2018 (l/s)	361
Moc nagrzewnicy elektrycznej (kW) / Δt (°C)	4,5/10,1
Napięcie znamionowe HE (V)	3~400
Napięcie znamionowe HW (V)	1~230
Maksymalny prąd obciążenia HE (A)	12,7
Maksymalny prąd obciążenia HW (A)	6,5
Przewód zasilający E (mm ²)	5×1,5
Przewód zasilający W (mm ²)	3×1,5
Pobór mocy przez napęd wentylatora przy przepływie maksymalnym (W)	256
Poziom mocy akustycznej, L _{WA} dB(A)	55
Poziom ciśnienia akustycznego, L _{PA} dB(A) (3 m)	44
Wymiary filtrów BxHxL (mm)	550×420×46
Wymiary jednostki BxHxL (mm)	1100×527×1650
Grubość ścianek (mm)	50
Wymagana przestrzeń do obsługi (mm)	400
Masa (kg)	175



Wydajność



Sprawność temperaturowa

	Zima					Lato		
Temperatura zewnętrzna (°C)	-23	-15	-10	-5	0	25	30	35
Temp. za odzyskiem ciepła (°C)	14,5	15,4	15,9	16,8	17,7	22,6	23,5	24,5

Dla temperatury wewnętrznej +22 °C, 20 % RH

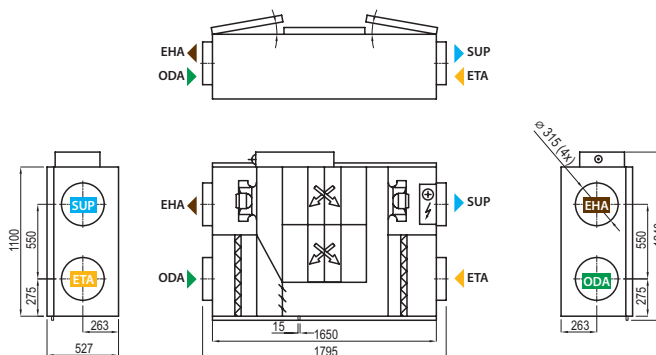
Wodna kanałowa nagrzewnica powietrza *

	Zima		
Temperatura wody zasilanie/powrót (°C)	80/60	70/50	60/40
Moc (kW)	3,3	3,3	3,3
Przepływ wody (dm ³ /h)	145	145	145
ΔP wody (kPa)	3,9	3,9	3,9
Temperatura wlot/wylot (°C)	14,5 / 22,0		
Moc maksymalna (kW)	12,4	10	7,6
Podłączenie (")	½		

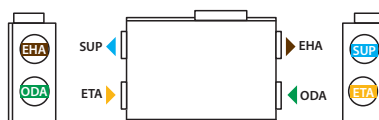
* Opcja

Wersja prawa (R1)

Widok od strony inspekcyjnej



Wersja lewa (L1)



- ▶ ODA – czerpnia powietrza
- ▶ SUP – powietrze nawiewane
- ▶ ETA – powietrze wywiewane
- ▶ EHA – wyrzutnia powietrza

Akcesoria

Przepustnice z siłownikami	AGUJ-M-315+LF24/LM24
Tłumiki akustyczne	ODA/EHA AGS-315-100-900-M
	SUP/ETA AGS-315-100-1200-M
Nagrzewnica wodna	DH-315
PPU	PPU-HW-3R-15-1-W2
Chłodnica wodna	DCW-1,4-9
Nagrzewnica-chłodnica powietrza	DHCW-315
Zawór 2-drogowy	VVP47.20-4,0+SSF161.05HF
Chłodnica freonowa	DCF-1,4-10
Agregat chłodzący	MOU-36HFN8a+KA8140

Dopuszczalne pozycje montażowe

