



Zawór powietrzny VSE

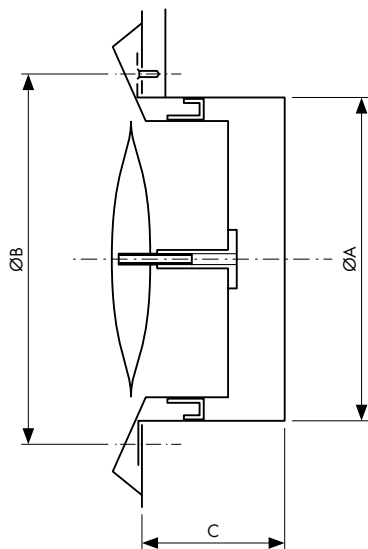


Najwyższej jakości stal
chromowo-niklowa

Opis

Zawory VSE przeznaczone są do instalacji wentylacyjnych nawiewnych i wywiewnych. Posiadają płynną regulację, w związku z czym jest możliwość dokładnego wyregulowania przepływu powietrza. Konstrukcja elementu regulacyjnego zapewnia optymalną pracę w obu typach instalacji. Powierzchnia zaworu jest szczotkowana. Zawory VSE charakteryzują się bardzo dużą estetyką i trwałością oraz łatwością montażu. Wykonane ze stali chromowo-niklowej. Dostarczane w komplecie z ramką montażową.

Rysunek techniczny VSE



Wymiary VSE [mm]

Typ	ØA	ØB	C
100	97	118	52
125	120	141	52
150	145	162	62
160	155	172	62
200	195	228	74