

Wentylatory promieniowe

CMR

100°C



Konstrukcja

Średniociśnieniowy wentylator promieniowy o napędzie bezpośrednim. Obudowa spawana z blachy stalowej, lakierowana proszkowo. Wirnik wykonany z blachy ocynkowanej.

Silnik elektryczny

Asynchroniczny jednofazowy 230V, 50Hz lub trójfazowy 400V, 50Hz. Przystosowany do regulacji przetwornicą częstotliwości. Stopień ochrony IP 55, klasa izolacji F.

Akcesoria



HRX

Regulator obrotów
str. 181



HRB

Regulator obrotów
str. 182



HRC/HRT

Regulator obrotów
str. 182

Zastosowanie

Przeznaczony do aplikacji, gdzie konieczny jest transport pyłu, trocin, drobnych elementów metalowych lub drewnianych, oraz we wszelakich instalacjach w których potrzebujemy niewielkich ilości powietrza przy podwyższonym ciśnieniu statycznym.

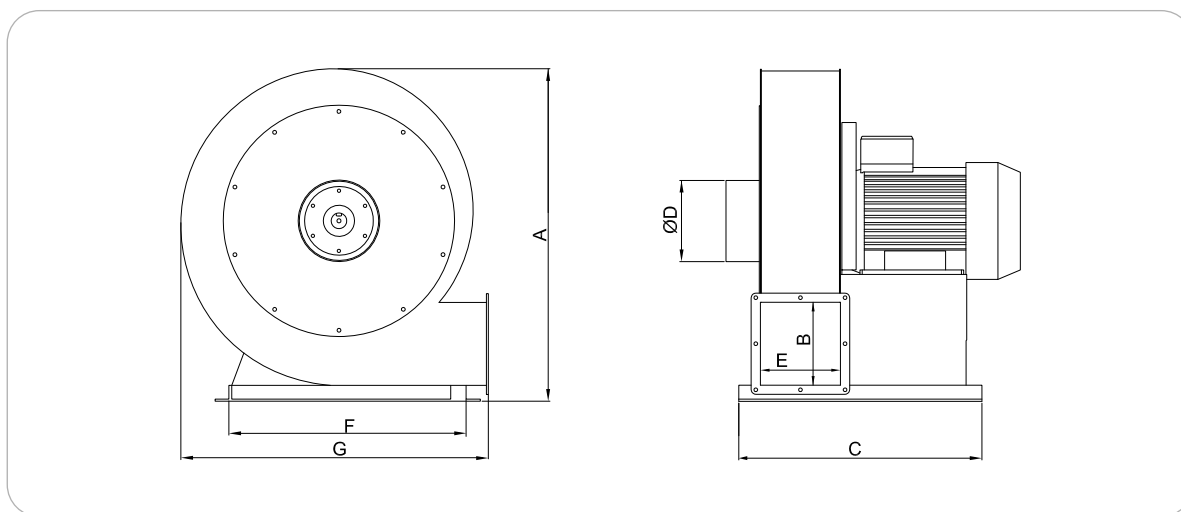
Temperatura pracy

Wentylator jest przystosowany do przetłaczania powietrza o temperaturze nie przekraczającej 100°C.

Dane techniczne

Typ	Wydajność [m ³ /h]	Obroty [rpm]	Moc [kW]	Natężenie [A]	Napięcie [V]	Częstotliwość [Hz]	Ciśnienie akustyczne [dB(A)]	Masa [kg]
CMR-1/1300 M / CMR-1/1300 T	950	2800	0,37	2,5/1,05	230/400	50	56	30
CMR-2/2000 M / CMR-2/2000 T	1000	2760	0,75	5,0/1,75	230/400	50	59	35
CMR-3/3000 M / CMR-3/3000 T	1300	2770	1,1	7,0/2,3	230/400	50	60	37
CMR-4/3500 M / CMR-4/3500 T	1600	2820	1,5	9,8/3,3	230/400	50	62	53
CMR-5/4000 M / CMR-5/4000 T	1900	2800	2,2	13,5/4,5	230/400	50	64	70
CMR-6/4500 M / CMR-6/4500 T	2200	2850	3,0	17,7/5,8	230/400	50	65	86
- / CMR-7/5000 T	2500	2880	4,0	-/7,9	400	50	69	96
- / CMR-8/6000 T	3000	2900	5,5	-/10,3	400	50	72	108
- / CMR-9/7200 T	4000	2910	7,5	-/13,6	400	50	74	125

Poziom dźwięku mierzony na otwartej przestrzeni z odległości 3 m.



Wymiary [mm]

Typ	A	B	C	D	E	F	G
CMR-1/1300	430	95	340	120	100	320	380
CMR-2/2000	500	95	340	120	100	370	380
CMR-3/3000	560	95	340	120	100	390	400
CMR-4/3500	590	110	420	150	120	450	600
CMR-5/4000	650	110	440	150	120	450	600
CMR-6/4500	670	140	520	150	150	450	700
CMR-7/5000	760	140	550	150	150	510	750
CMR-8/6000	810	140	600	150	150	630	800
CMR-9/7200	830	140	640	180	150	630	850

Charakterystyki

