

CLG



100°C

Konstrukcja

Niskociśnieniowy wentylator promieniowy o napędzie bezpośrednim. Obudowa stalowa, spawana, lakierowana proszkowo. Wirnik o łopatkach pochylonych do przodu, wykonany z blachy ocynkowanej, wyważany dynamicznie. Tarcza silnika została przykręcona do obudowy, co pozwala na zmianę położenia kierunku wyrzutu co 45°.

Silnik elektryczny

Asynchroniczny jednofazowy 230V, 50Hz lub trójfazowy 400V, 50Hz. Przystosowany do regulacji przetwornicą częstotliwości. Stopień ochrony IP 55, klasa izolacji F.

Zastosowanie

Przeróżne aplikacje wentylacyjne, w których potrzeba dużych ilości powietrza, przy stosunkowo niewysokim ciśnieniu.

Temperatura pracy

Wentylator jest przystosowany do przetaczania powietrza o temperaturze nie przekraczającej 100°C.

Akcesoria



HRX

Regulator obrotów
str. 181



HRB

Regulator obrotów
str. 182



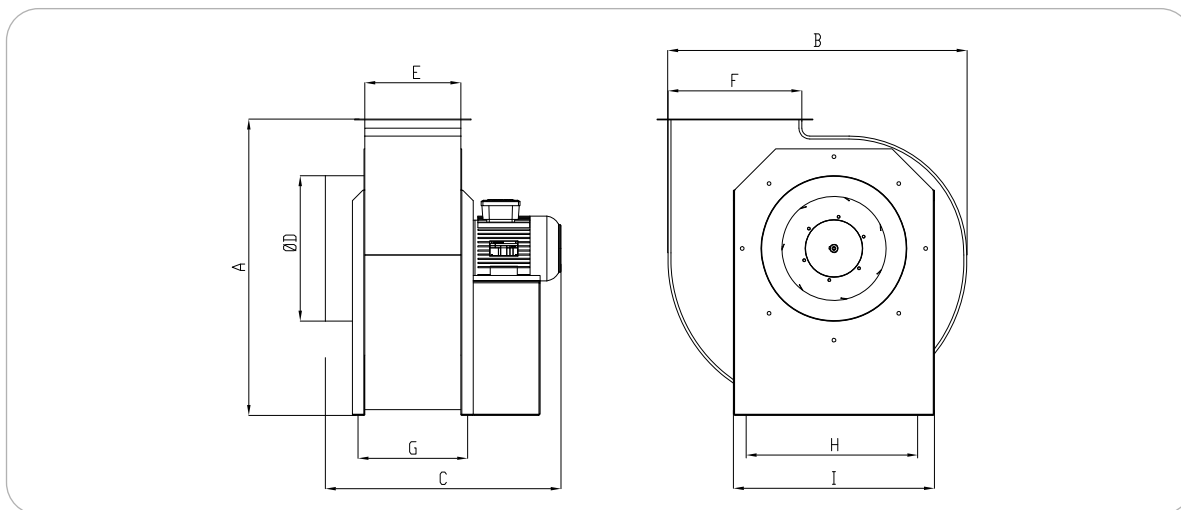
HRC/HRT

Regulator obrotów
str. 182

Dane techniczne

Typ	Wydajność [m ³ /h]	Obroty [rpm]	Moc [kW]	Natężenie [A]	Napięcie [V]	Częstotliwość [Hz]	Ciśnienie [Pa]	Masa [kg]
CLG-1/375 M / CLG-1/375 T	1800	1380	0,25	2,1/0,87	230/400	50	375	42
CLG-2/600 M / CLG-2/600 T	2800	1380	0,25	2,1/0,87	230/400	50	600	53
CLG-3/660 M / CLG-3/660 T	4000	1390	0,37	3,4/1,2	230/400	50	660	64
CLG-4/660 M / CLG-4/660 T	5300	1365	0,55	4,5/1,6	230/400	50	660	70
CLG-5/720 M / CLG-5/720 T	8000	1410	1,1	7,5/2,6	230/400	50	720	90
CLG-6/840 M / CLG-6/840 T	10000	1420	2,2	14,2/4,9	230/400	50	840	103

Rysunek techniczny



Wymiary [mm]

Typ	A	B	C	D	E	F	G	H	I
CLG-1/375	560	567	480	250	200	256	245	320	380
CLG-2/600	645	639	456	300	182	286	224	359	419
CLG-3/660	714	720	568	350	211	316	265	424	484
CLG-4/660	792	810	587	350	236	356	278	465	525
CLG-5/720	889	906	650	427	279	400	322	524	584
CLG-6/840	996	1015	703	470	313	448	354	604	704

Charakterystyki

