



Wentylatory promieniowe CLA



Aluminiowa obudowa



Wyważony dynamicznie



Przystosowany do regulacji napięciowej

Konstrukcja

Wentylator promieniowy o napędzie bezpośrednim. Obudowa wykonana z odlewów aluminiowych. Wirnik o łopatkach pochylonych do przodu, wykonany z blachy ocynkowanej, wyważony dynamicznie.

Zastosowanie

Dzięki zwartej i kompaktowej budowie, wentylatory CLA sprawdzają się znakomicie w instalacjach chłodzenia szaf sterowniczych, silników elektrycznych, a także w instalacjach nadmuchowych do kotłów C.O.

Silnik elektryczny

Silnik z wirującym stojanem, zasilany prądem jednofazowym 230V, 50Hz. Przystosowany do regulacji napięciowej. Stopień ochrony IP 44, klasa izolacji B.

Temperatura pracy

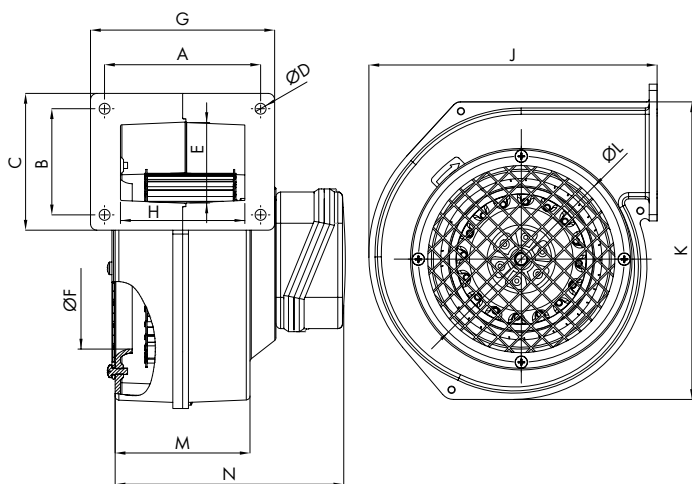
Wentylator jest przystosowany do przetłaczania powietrza o temperaturze nie przekraczającej 50°C.

Dane techniczne

Typ	Wydajność [m ³ /h]	Obroty [rpm]	Moc [W]	Natężenie [A]	Napięcie [V]	Częstotliwość [Hz]	Kondensator [μF]	Ciśnienie akustyczne [dB(A)]	Masa [kg]	Regulator HRX	Regulator HRB
CLA-120/380 M	290	2400	85	0,38	230	50	2,5	45	2,8	1,0	1,5
CLA-140/590 M	485	2300	138	0,61	230	50	4,0	47	3,4	1,0	1,5
CLA-160/720 M	600	2250	200	0,88	230	50	6,0	50	4,3	2,5	1,5

Poziom dźwięku mierzony w pomieszczeniu z odległości 3m.

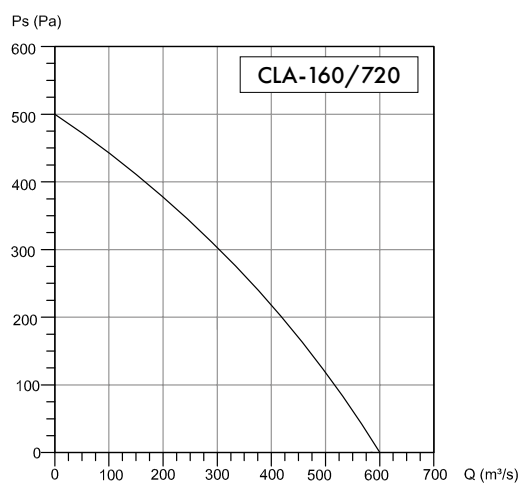
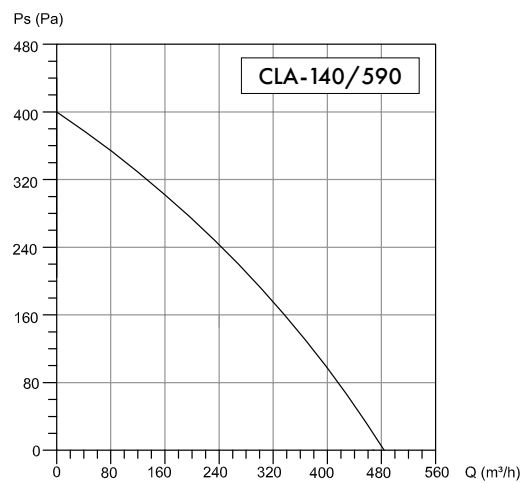
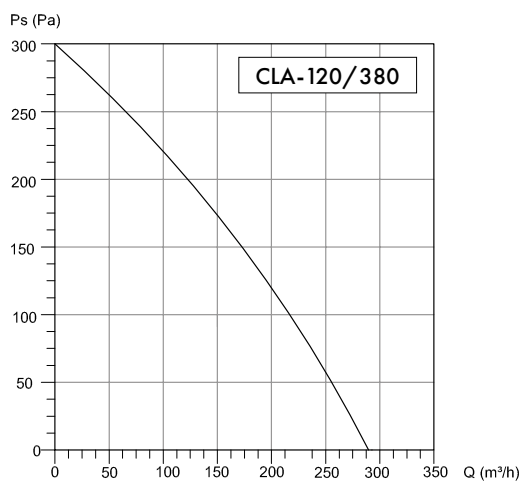
Rysunek techniczny



Wymiary [mm]

Typ	A	B	C	D	E	F	G	H	J	K	L	M	N
CLA-120/380 M	99	67,5	88	7	49	103,5	118,5	80,0	190	184	132,0	87	145
CLA-140/590 M	123	84	125	7	78	110,0	154,0	79,0	197	203	144,5	100	151
CLA-160/720 M	114	105	120	7	90	117,5	130,0	93,5	229	248	158,0	100	135

Charakterystyki



Akcesoria



HRX
Regulator obrotów
str. 171



HRB
Regulator obrotów
str. 173



WSH
Wylącznik bezpieczeństwa
str. 174