

VERTIGO



DUŻY
SPRĘŻ

Konstrukcja

Wentylator promieniowy. Obudowa wykonana z odpornego na uderzenia i promieniowanie UV tworzywa sztucznego ABS w kolorze RAL 9010. Wirnik z łopatkami pochylonymi do przodu zapewnia wyższą wydajność oraz cichą pracę. Urządzenie jest wyposażone w zintegrowaną przepustnicę zwrotną oraz filtr. Wentylator można zainstalować zarówno w pozycji poziomej, jak i pionowej.

Wersja standardowa S:

Wentylator obsługiwany jest za pomocą oddzielnego przycisku ON/OFF lub poprzez włącznik światła.

Wersja z opóźnieniem czasowym T:

Urządzenie jest wyposażone w układ czasowy, który jest regulowany w zakresie od ok. 1 minuty do 25 minut za pomocą timera.

Silnik elektryczny

Silnik dwubiegowy, zasilany prądem jednofazowym 220-240V, 50/60Hz. Stopień ochrony IPX4. Silnik wyposażony jest w trwałe łożyska kulkowe i termiczne zabezpieczenie uzwojenia przed przeciążeniem.

Zastosowanie

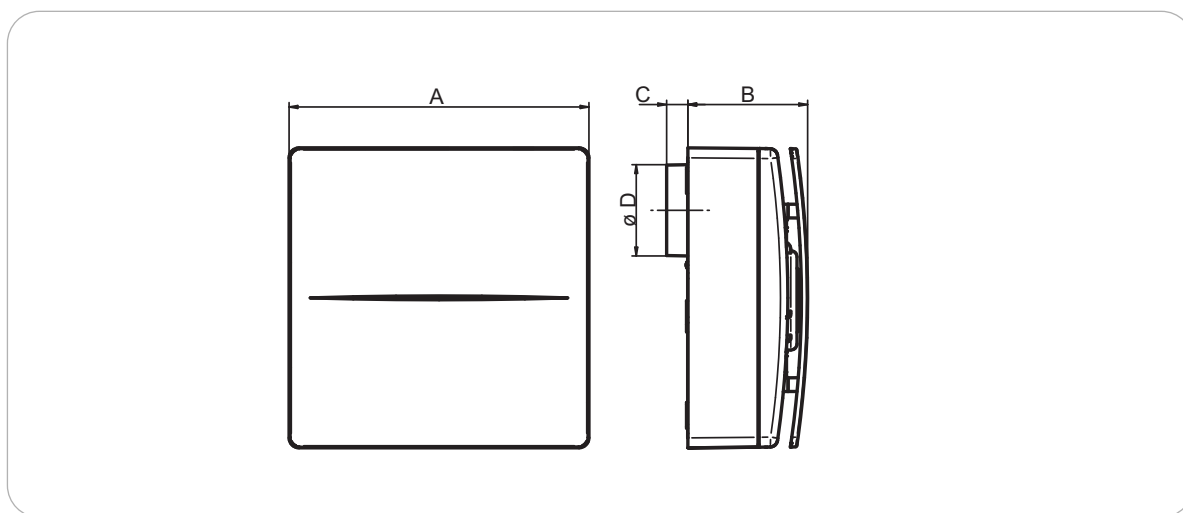
Wentylator VERTIGO jest przystosowany do wentylacji małych i średnich przestrzeni. Idealnie nadaje się do instalacji wyciągowych z łazienek, WC.

Temperatura pracy

Wentylator jest przystosowany do przetłaczania powietrza o temperaturze nieprzekraczającej 50°C.

Dane techniczne

Typ	Bieg	Wydajność [m ³ /h]	Moc [W]	Napięcie [V]	Częstotliwość [Hz]	Ciśnienie akustyczne [dB(A)]	Masa [kg]
VERTIGO 100 S/T	HS	104	28	220-240	50/60	38	1,87
	LS	62	17			27	



Wymiary [mm]

Typ	A	B	C	ØD
VERTIGO 100	241,5	96,5	17	96

Charakterystyki

