



Redukcja segmentowa z uszczelką RCXS

Vento
by **HAVACO**



Krawędzie zaokrąglone, wzmocnione „Safe”



Podwójna uszczelka, klasa szczelności D



Zgrzew liniowy wykonany automatycznie

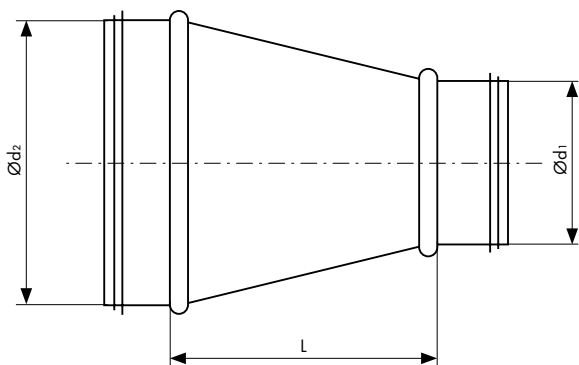


Najwyższej jakości stal ocynkowana 275 g/m²

Opis

Redukcja segmentowa nypłowa z uszczelką - RCXS **VENTIA SAFE**, wykonana z najwyższej jakości stali ocynkowanej (ocynk 275 g/m²). Produkowane w procesie w pełni automatycznego zgrzewania liniowego. O wszystkich krawędziach typu „safe” - wzmocnionych poprzez wygięte brzozy i zapewniających dodatkową sztywność kształtki oraz bezpieczny montaż. Posiada podwójną uszczelkę EPDM zaciśniętą automatycznie zamkiem blacharskim - brak ryzyka zsunięcia uszczelki podczas montażu.

Rysunek techniczny



Wymiary [mm]

Ødz nom/ Ødi nom	szt./opak.	opakowań na palecie
250 / 100	24	P4
250 / 125	28	P4
315 / 100	45	P2
315 / 125	32	P2
400 / 200	60	P1
400 / 355	60	P1
450 / 315	30	P1
450 / 355	30	P1
450 / 400	35	P1
500 / 400	20	P1
500 / 450	40	P1
560 / 450	do potwierdzenia	
560 / 500	do potwierdzenia	
630 / 450	do potwierdzenia	
630 / 500	do potwierdzenia	
630 / 560	do potwierdzenia	
710 / 450	do potwierdzenia	
710 / 500	do potwierdzenia	
710 / 560	do potwierdzenia	
710 / 630	do potwierdzenia	
800 / 500	do potwierdzenia	
800 / 560	do potwierdzenia	
800 / 630	do potwierdzenia	
800 / 710	do potwierdzenia	
900 / 500	do potwierdzenia	
900 / 560	do potwierdzenia	
900 / 630	do potwierdzenia	
900 / 710	do potwierdzenia	
900 / 800	do potwierdzenia	
1000 / 560	do potwierdzenia	
1000 / 630	do potwierdzenia	
1000 / 710	do potwierdzenia	
1000 / 800	do potwierdzenia	
1000 / 900	do potwierdzenia	



Sposób pakowania na stronie 38