



Przepustnica wentylacyjna jednopłaszczyznowa szczelna pod siłownik

DSLXMP

Vento
by **HAVACO**



Krawędzie zaokrąglone, wzmocnione „Safe”



Podwójna uszczelka, klasa szczelności D



Zgrzew liniowy wykonany automatycznie

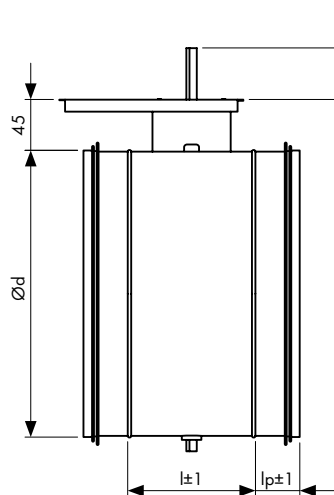
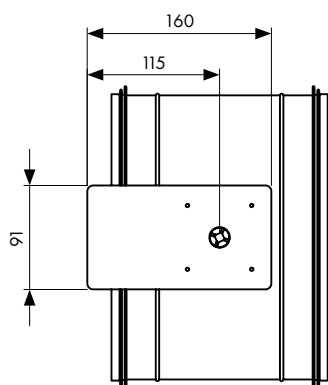


Najwyższej jakości stal ocynkowana 275 g/m²

Opis

Przepustnica wentylacyjna jednopłaszczyznowa szczelna pod siłownik - DSLXMP **VENTO SAFE**, wykonana z najwyższej jakości stali ocynkowanej (ocynk 275 g/m²). Produkowane w procesie w pełni automatycznego zgrzewania liniowego o wszystkich krawędziach typu „safe” - zaokrąglone, wzmocnione przez wywiniecie brzegi. Posiada podwójne uszczelki EPDM zaciśnięte automatycznie zamkiem blacharskim - brak ryzyka zsunięcia uszczelki podczas montażu. Przepustnica idealnie sprawdza się w instalacjach które wymagają szczelnego zamknięcia dzięki uszczelce zamontowanej na przegrodzie regulacyjnej. Sposób wykonania podstawki pod siłownik umożliwia zastosowania wełny izolacyjnej. Produkt w klasie szczelności D.

Rysunek techniczny



Wymiary [mm]

Ød nom	Tolerancja d		l	lp	szt./opak.	opakowań na palecie
	min	max				
100	98,8	99,3	105	35		do potwierdzenia
125	123,8	124,3	105	35		do potwierdzenia
160	158,7	159,3	105	35		do potwierdzenia
200	198,6	199,3	105	35		do potwierdzenia
250	248,5	249,3	115	35	40	P1
315	313,4	314,3	115	35	24	P1
355	353,3	354,3	115	35	24	P1
400	398,3	399,3	115	35		do potwierdzenia
450	448,2	449,3	95	70		do potwierdzenia
500	498,2	499,3	95	70		do potwierdzenia
560	558,1	559,3	95	70		do potwierdzenia
630	628,1	629,3	95	70		do potwierdzenia



Sposób pakowania na stronie 38