



## Przepustnica wentylacyjna jednopłaszczyznowa **DSCB**

**Vento**  
by **HAVACO**



Krawędzie zaokrąglone, wzmocnione „Safe”



Zgrzew liniowy wykonany automatycznie

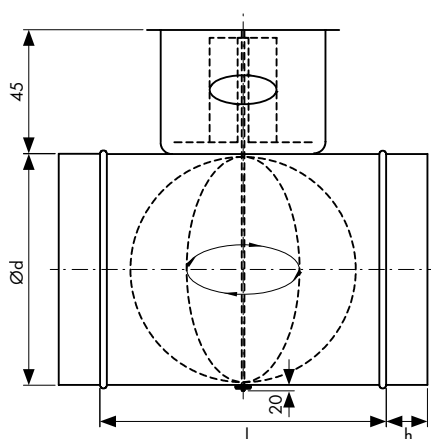


Najwyższej jakości stal ocynkowana 275 g/m<sup>2</sup>

### Opis

Przepustnica wentylacyjna jednopłaszczyznowa - DSCB **VENTO**, wykonana z najwyższej jakości stali ocynkowanej (ocynk 275 g/m<sup>2</sup>). Produkowane w procesie w pełni automatycznego zgrzewania liniowego. Mechanizm regulacyjny pod wełnę izolacyjną.

### Rysunek techniczny



### Wymiary [mm]

Ød nom	l	h	kg	szt./opak.	opakowań na palecie
80	90	40	0,34		do potwierdzenia
100	90	40	0,39	50	P6
125	90	40	0,43	35	P6
150	90	40	0,60	30	P4
160	90	40	0,66	35	P4
200	90	40	0,80	50	P2
250	90	50	1,30	48	P1
315	90	50	1,77	32	P1
355	90	50	2,05	20	P1
400	90	50	2,85	15	P1
450	90	75	2,7	10	P1
500	90	75	3,4	4	P2
560	90	75	4,07	5	P1
630	90	75	5,00	4	P1
710	90	75	5,59	1	-
800	90	100	6,6	1	-
900	90	100	9,2	1	-
1000	90	100	10,39	1	-



Sposób pakowania na stronie 38