



Kolana łęczone z uszczelką BX



Krawędzie zaokrąglone, wzmocnione „Safe”



Podwójna uszczelka, klasa szczelności D



Zgrzew liniowy wykonany automatycznie

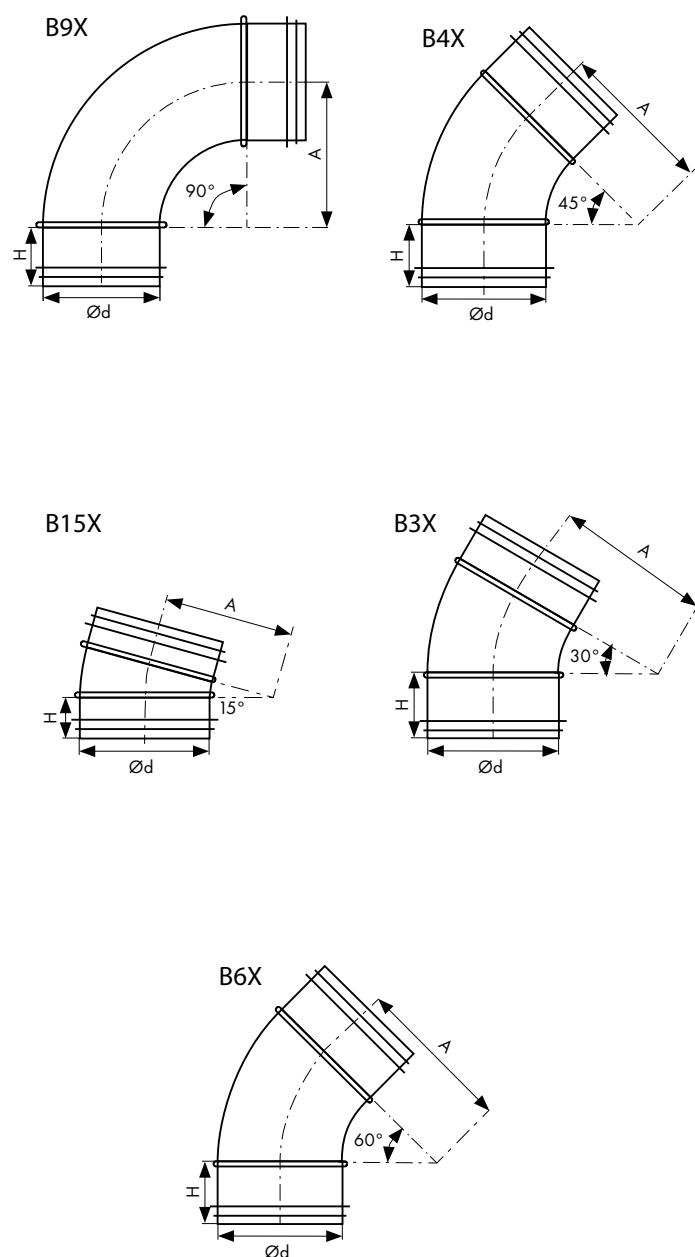


Najwyższej jakości stal ocynkowana 275 g/m²

Opis

Kolana łęczone z uszczelką - BX **VENTO SAFE**, wykonane z najwyższej jakości stali ocynkowanej (ocynk 275 g/m²). W 100% automatycznie łęczone i liniowo zgrzewane. O wszystkich krawędziach typu „safe” - wzmocnionych poprzez wygięte brzozy i zapewniających dodatkową sztywność kształtki oraz bezpieczny montaż. Posiadają podwójną uszczelkę EPDM zaciśniętą automatycznie zamkiem blacharskim - brak ryzyka zsunęcia uszczelki podczas montażu. Produkt w **klasie szczelności D** - każde pojedyncze kolano przechodzi test szczelności w fabryce.

Rysunek techniczny



Wymiary B9X [mm], Kąt 90°

Ød nom.	A	H	kg	szt./opak.	opakowania na palecie
80	100	35	0,27	85	P4
100	100	35	0,35	110	P2
125	125	35	0,52	60	P2
150	150	35	0,71	75	P1
160	160	35	0,83	60	P1
200	200	35	1,27	33	P1

Wymiary B4X [mm], Kąt 45°

Ød nom.	A	H	kg	szt./opak.	opakowania na palecie
80	100	35	0,19	90	P6
100	100	35	0,24	90	P4
125	125	35	0,34	100	P2
150	150	35	0,44	60	P2
160	160	35	0,52	110	P1
200	200	35	0,77	60	P1

Wymiary B15X [mm], Kąt 15°

Ød nom.	A	H	kg	szt./opak.	opakowania na palecie
80	100	35	0,2	54	P12
100	100	35	0,3	48	P12
125	125	35	0,3	27	P12
150	150	35	0,4	16	P12
160	160	35	0,5	16	P12
200	200	35	0,6	18	P6

Wymiary B3X [mm], Kąt 30°

Ød nom.	A	H	kg	szt./opak.	opakowania na palecie
80	100	35	0,2	50	P12
100	100	35	0,3	75	P6
125	125	35	0,3	40	P6
150	150	35	0,4	25	P6
160	160	35	0,5	20	P6
200	200	35	0,7	16	P4

Wymiary B6X [mm], Kąt 60°

Ød nom.	A	H	kg	szt./opak.	opakowania na palecie
80	100	35	0,3	85	P6
100	100	35	0,4	40	P6
125	125	35	0,5	22	P6
150	150	35	0,9	15	P6
160	160	35	1,0	20	P4
200	200	35	1,5	12	P4

Sposób pakowania na stronie 38