



## Kolana łęczone B



Krawędzie zaokrąglone, wzmocnione „Safe”



Zgrzew liniowy wykonany automatycznie

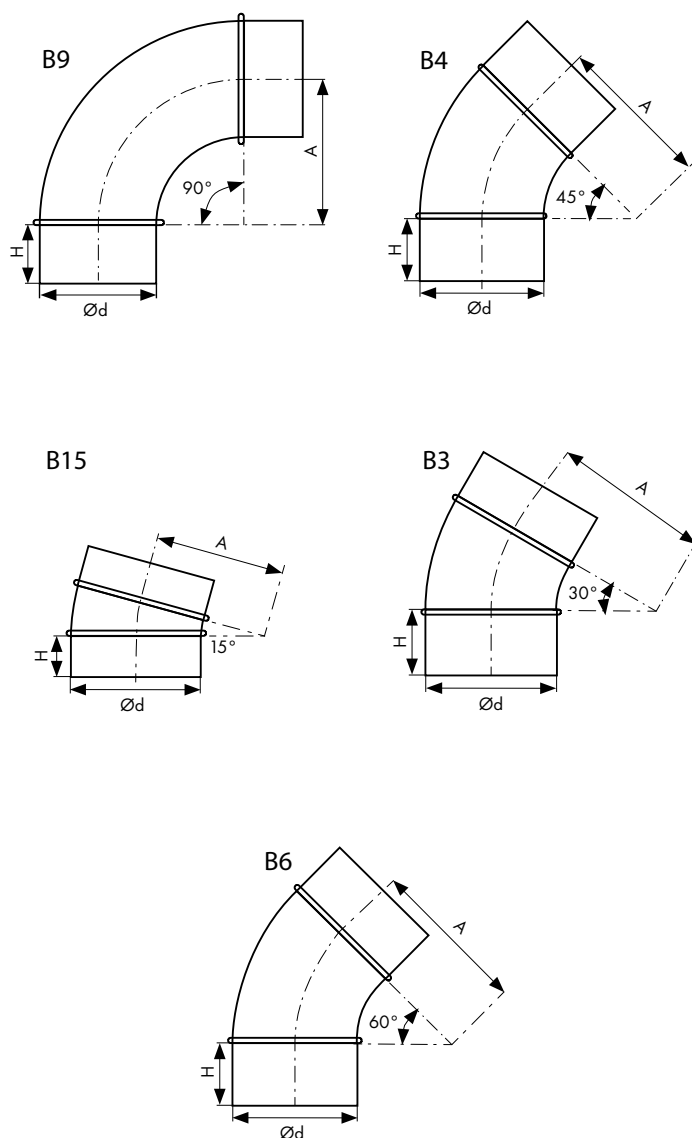


Najwyższej jakości stal ocynkowana 275 g/m<sup>2</sup>

### Opis

Kolana łęczone - B **VENTO SAFE**, wykonane z najwyższej jakości stali ocynkowanej (ocynk 275 g/m<sup>2</sup>). Produkowane w pełni zautomatyzowanym procesie łęczenia oraz zgrzewania liniowego. Krawędzie typu „SAFE”, wzmocnione poprzez wygięte brzozy, zapewniają dodatkową sztywność kształtki oraz bezpieczny montaż.

### Rysunek techniczny



### Wymiary B9 [mm], Kąt 90°

Ød nom.	A	H	kg	szt./opak.	opakowania na palecie
80	100	40	0,27	85	P4
100	100	40	0,35	110	P2
125	125	40	0,52	60	P2
150	150	40	0,71	75	P1
160	160	40	0,83	60	P1
200	200	40	1,27	33	P1

### Wymiary B4 [mm], Kąt 45°

Ød nom.	A	H	kg	szt./opak.	opakowania na palecie
80	100	40	0,19	90	P6
100	100	40	0,24	90	P4
125	125	40	0,34	100	P2
150	150	40	0,44	60	P2
160	160	40	0,52	110	P1
200	200	40	0,77	60	P1

### Wymiary B15 [mm], Kąt 15°

Ød nom.	A	H	kg	szt./opak.	opakowania na palecie
80	100	40	0,2	54	P12
100	100	40	0,3	50	P12
125	125	40	0,3	28	P12
150	150	40	0,4	16	P12
160	160	40	0,5	15	P12
200	200	40	0,6	16	P6

### Wymiary B3 [mm], Kąt 30°

Ød nom.	A	H	kg	szt./opak.	opakowania na palecie
80	100	40	0,2	50	P12
100	100	40	0,3	75	P6
125	125	40	0,3	40	P6
150	150	40	0,4	25	P6
160	160	40	0,5	20	P6
200	200	40	0,7	16	P4

### Wymiary B6 [mm], Kąt 60°

Ød nom.	A	H	kg	szt./opak.	opakowania na palecie
80	100	40	0,3	80	P6
100	100	40	0,4	40	P6
125	125	40	0,5	22	P6
150	150	40	0,9	15	P6
160	160	40	1,0	20	P4
200	200	40	1,5	12	P4



Sposób pakowania na stronie 38