



## Anemostaty SW



Uniwersalny  
rozmiar zewnętrzny  
595x595 mm



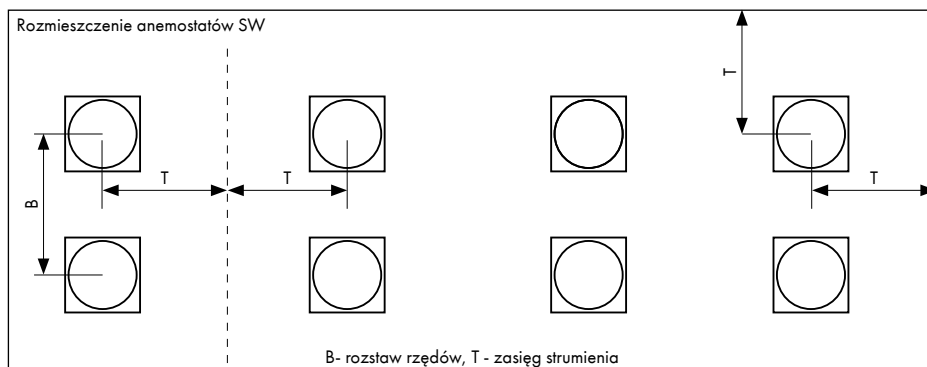
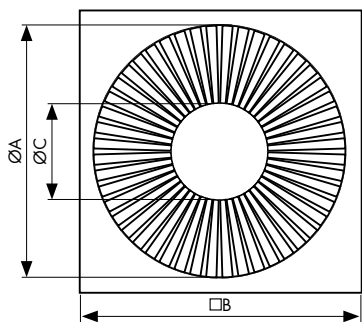
Lakierowane prosz-  
kowo na kolor biały  
RAL 9016

### Opis

Anemostat kasetonowy wirowy SWV przeznaczony jest do odpowiedniego ukierunkowania i rozprowadzania strumienia powietrza. Używany do nisko i średnio ciśnieniowych instalacji wentylacyjnych nawiewnych w pomieszczeniach o wysokości stropu do 4 metrów. Powietrze jest rozprowadzane poprzez 36 promieniowo rozmieszczone i ukierunkowane łopatki. Zaletą tego nawiewnika jest równomierne rozprowadzenie powietrza oraz niski poziom hałasu wytwarzanego podczas przepływu powietrza.

Montowane na kanałach wentylacyjnych do skrzynek rozprężnych i do sufitów podwieszanych. Anemostat ma centralny otwór montażowy. Anemostaty są lekkie i łatwe w montażu co eliminuje konieczność wzmacniania konstrukcji sufitu podwieszanego. Wykonane z blachy stalowej malowanej proszkowo na kolor RAL 9016.

### Rysunek techniczny



### Wymiary [mm]

Wymiar anemostatu	ØA	□ B	ØC
595x595	540	595	200

### Charakterystyki

Wysokość zawieszenia [m]	Wydatek powietrza		Ps [Pa]	NC [db(A)]	W przypadku rozmieszczenia anemostatów w dwóch lub więcej rzędach oraz B<4m Zasięg T[m]			W przypadku rozmieszczenia w jednym lub więcej rzędach oraz B>4m, Zasięg T[m]
	[m³/s]	[m³/h]			[B=2,7m]	[B=3,2m]	[B=3,6m]	[B>4m]
2,7	0,05	180	3	*	0,7	0,7	0,7	0,7
	0,06	216	4	*	1,2	1,0	0,8	0,7
	0,07	252	5	*	1,4	1,2	1,0	0,9
	0,08	288	7	*	1,6	1,3	1,2	1,0
	0,09	324	8	*	1,7	1,4	1,3	1,2
	0,1	360	10	*	1,8	1,5	1,4	1,2
	0,125	450	16	*	1,9	1,7	1,5	1,4
	0,15	540	23	25	2,0	1,8	1,6	1,5
	0,175	630	31	29	2,2	1,9	1,8	1,7
	0,2	720	41	33	2,4	2,2	2,1	2,0

## Charakterystyki

Wysokość zawieszenia [m]	Wydatek powietrza		Ps [Pa]	NC [db(A)]	W przypadku rozmieszczenia anemostatów w dwóch lub więcej rzędach oraz B<4m Zasięg T[m]			W przypadku rozmieszczenia w jednym lub więcej rzędach oraz B>4m, Zasięg T[m]
	[m³/s]	[m³/h]			[B=2,7m]	[B=3,2m]	[B=3,6m]	[B>4m]
<b>3,0</b>	0,05	180	3	*	0,7	0,7	0,7	0,7
	0,06	216	4	*	0,7	0,7	0,7	0,7
	0,07	252	5	*	1,0	0,8	0,7	0,7
	0,08	288	7	*	1,3	1,1	0,9	0,8
	0,09	324	8	*	1,5	1,2	1,1	0,9
	0,1	360	10	*	1,6	1,3	1,2	1,0
	0,125	450	16	*	1,8	1,5	1,4	1,3
	0,15	540	23	25	1,9	1,7	1,5	1,4
	0,175	630	31	29	2,0	1,7	1,6	1,5
	0,2	720	41	33	2,1	1,8	1,7	1,6
<b>3,6</b>	0,05	180	3	*	0,7	0,7	0,7	0,7
	0,06	216	4	*	0,7	0,7	0,7	0,7
	0,07	252	5	*	0,7	0,7	0,7	0,7
	0,08	288	7	*	0,8	0,7	0,7	0,7
	0,09	324	8	*	0,8	0,7	0,7	0,7
	0,1	360	10	*	1,2	0,9	0,8	0,7
	0,125	450	16	*	1,5	1,2	1,1	1,0
	0,15	540	23	25	1,7	1,4	1,3	1,1
	0,175	630	31	29	1,8	1,6	1,4	1,3
	0,2	720	41	33	1,9	1,6	1,5	1,4

T[m] - zasięg podany dla prędkości 0,25m/s

Ps[Pa] - ciśnienie statyczne

NC[db] - głośność przy przyjętym tłumieniu pomieszczenia 10dB

B[m] - odległość między rzędami