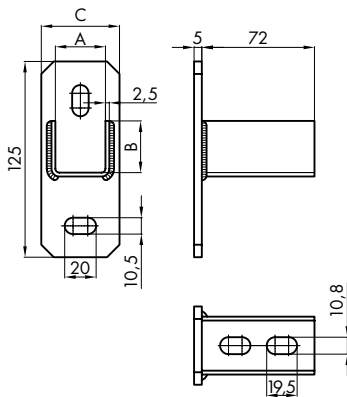


Stopka wsporcza FT

Podstawa mocowania profilu nośnego, stosowana przy tworzeniu konstrukcji wsporczych, stal ocynkowana, konstrukcja spawana.



Wymiary [mm]

Typ	A	B	C	Profil nośny [typ]
FT 30	32	31	50	FT30
FT 40	43	42	60	FT40