

MKV

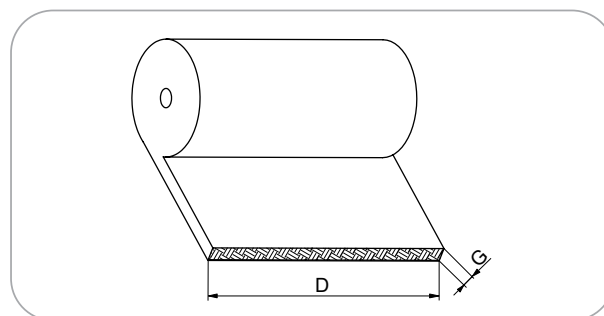
Opis

Maty kauczukowe, samoprzylepne MKV wykonane są z pianki kauczukowej. Pakowane po 10 m². Służą do izolowania termicznego zbiorników, armatury instalacji wentylacyjnych oraz klimatyzacyjnych. Szerokość rolki 1 metr.

Dane techniczne

Gęstość	70÷90 kg/m ³
Przewodność cieplna (W/mK)	$\lambda=0,031$ (-20°C); $\lambda=0,034$ (0°C); $\lambda=0,038$ (+40°C)
Odporność termiczna	-50°C ÷ +110°C
Współczynnik odporności na rozpraszanie pary wodne	$\mu > 4500$
Absorpcja wody	< 5%
Grubość	6 mm, 9 mm

Rysunek techniczny



Wymiary [mm]

Typ	D	G	Długość [m]
MKV 6/10	1000	6	10
MKV 9/10	1000	9	10