



Rozdzielacze kątowe izolowane FLEVO BOX K



Najwyższej jakości
stal ocynkowana
275 g/m²



Izolacja
wewnętrzna:
3 mm



Króciec
z uszczelką



Przetłoczenia
i blokady

Opis

FLEVO BOX K stanowi element przyłączeniowy elastycznych przewodów **FLEVO DUCT**. Razem tworzą kompletne rozwiązanie dystrybucji powietrza w wentylacji mechanicznej.

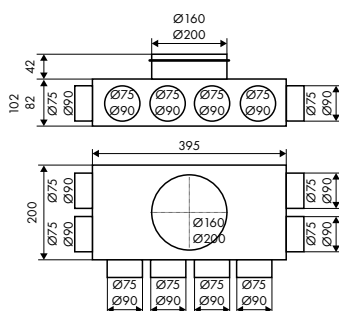
Budowa

Skrzynka wykonana jest ze stali ocynkowanej, z wewnętrzną izolacją z maty kauczukowej o grubości 3 mm. Wewnątrz skrzynki umieszczona jest wyprofilowana wkładka minimalizująca straty ciśnienia. Dzięki dużej ilości połączeń zaprasowywanych, skrzynkę charakteryzuje wysoka szczelność. Króćce są wyposażone w zamki montażowe, pozwalające na szybkie i wygodne zamocowanie przewodu **FLEVO DUCT**. Na indywidualne zamówienie istnieje możliwość wykonania skrzynki ze stali nierdzewnej.

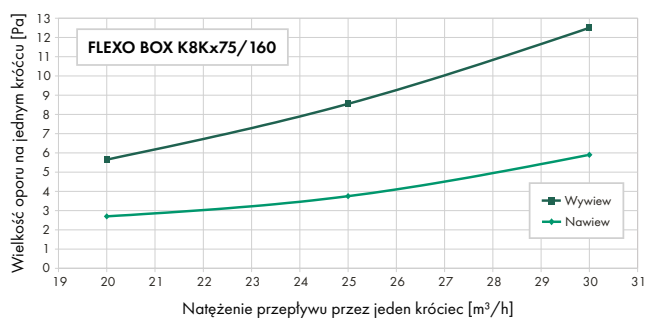
Zastosowanie

Skrzynka przyłączeniowa **FLEVO BOX K** pozwala na prostopadłe rozdzielanie głównych ciągów nawiewnych i wyciągowych na odpowiednią ilość przewodów **FLEVO DUCT**. Stosując zaślepki **FLEVO END** można w prosty sposób dopasować ilość króćców roboczych do potrzeb instalacji. Dzięki dużej długości króćca, skrzynkę można dopasować do różnego rodzaju przegród, bez konieczności stosowania dodatkowych elementów przyłączeniowych.

FLEVO BOX K8K - rysunek techniczny



FLEVO BOX K8K - charakterystyka

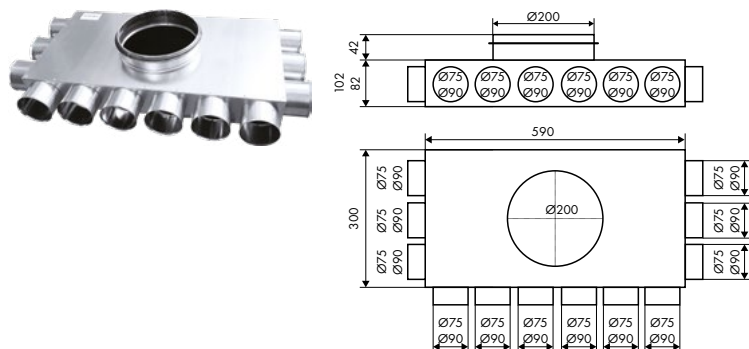


FLEVO BOX K8K - dane techniczne

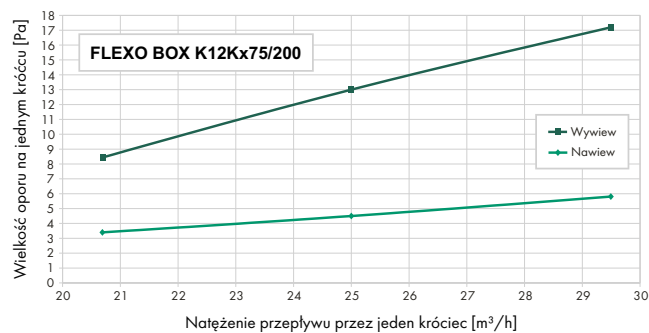
Typ	Króćce przyłączeniowe [szt.]	Średnica króćców [mm]
FLEVO BOX K8Kx75 / 160	8	8x75 / 160
FLEVO BOX K8Kx90 / 160	8	8x90 / 200

Rozdzielacze kątowe izolowane

FLEXO BOX K12K - rysunek techniczny



FLEXO BOX K12K - charakterystyka



FLEXO BOX K12K - dane techniczne

Typ	Króćce przyłączeniowe [szt.]	Średnica króćców [mm]
FLEXO BOX K12Kx75 / 200	12	12x75 / 200
FLEXO BOX K12Kx90 / 200	12	12x90 / 200