

## Czerpnia/wyrzutnia VLAV



Elementy  
montażowe  
w komplecie



Siatka zabez-  
pieczająca



Okapik prze-  
ciwdeszczowy

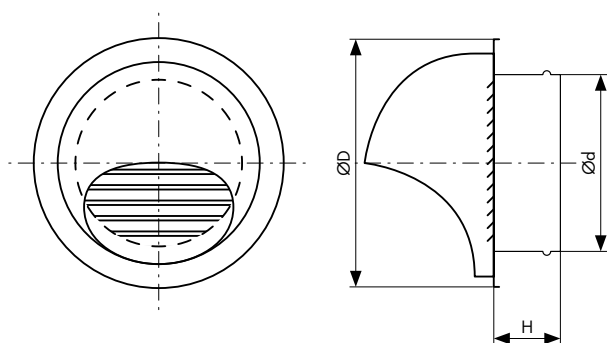


Stal chromowo-  
niklowa

### Opis

VLAV jest używana jako czerpnia/wyrzutnia powietrza w instalacjach wentylacyjnych – rekuperacja, wentylacja mechaniczna i grawitacyjna. Posiada półkolistą osłonę zabezpieczającą przed opadami atmosferycznymi oraz ukośne pióra kierujące strumień powietrza w dół. Wyrzutnia VLAV ma gumowe uszczelnienie i zaciski montażowe, dzięki czemu jest łatwa w montażu. Charakteryzuje się estetycznym wyglądem i dużą trwałością. Może być stosowana na zewnątrz i wewnątrz pomieszczeń. VLAV wykonane jest ze stali nierdzewnej 304, ze szczotkowaną fakturą powierzchni.

### Rysunek techniczny



### Wymiary [mm]

Typ	Ød	ØD	H
VLAV 100	95	148	48
VLAV 125	120	188	48
VLAV 150	145	210	56
VLAV 160	155	210	61
VLAV 200	195	272	70