



SONODEC 50

KANAŁY IZOLOWANE AKUSTYCZNIE I TERMICZNIE

SONODEC 50 składa się z perforowanego wewnętrznego kanału z laminatu aluminiowego, izolowanego termicznie i akustycznie wełną szklaną i jest wyposażony w płaszcz zewnętrzny z laminatu aluminiowego. Bariera antymigracyjna pomiędzy kanałem a wełną izolacyjną zwiększa wytrzymałość i zapobiega dyfuzji cząstek izolacji, a także spełnia następujące funkcje: poprawia parametry akustyczne, zapobiega powstawaniu mostków termicznych, przeciekom, utracie ciśnienia, chroni wartość współczynnika R. przez wpływ wilgoci i unika rozwoju grzybów w wełnie izolacyjnej.

ZASTOSOWANIE

- Systemy klimatyzacyjne
- Systemy nawiewu powietrza
- Zapobieganie kondensacji w systemach wentylacji
- Zmniejszenie poziomu hałasu urządzeń

OPIS TECHNICZNY

Kod wyrobu: DS50{Ø}
Zakres temperatur: -30 °C do 140 °C
Ciśnienie robocze: do +2500 Pa
Max prędk. przepł. pow. max. 30 m/s
Min. promień gięcia: 0.54 x Ø + 50mm
Standardowe średnice: 82 – 508 mm
Standardowa długość: 7.5 m

BUDOWA

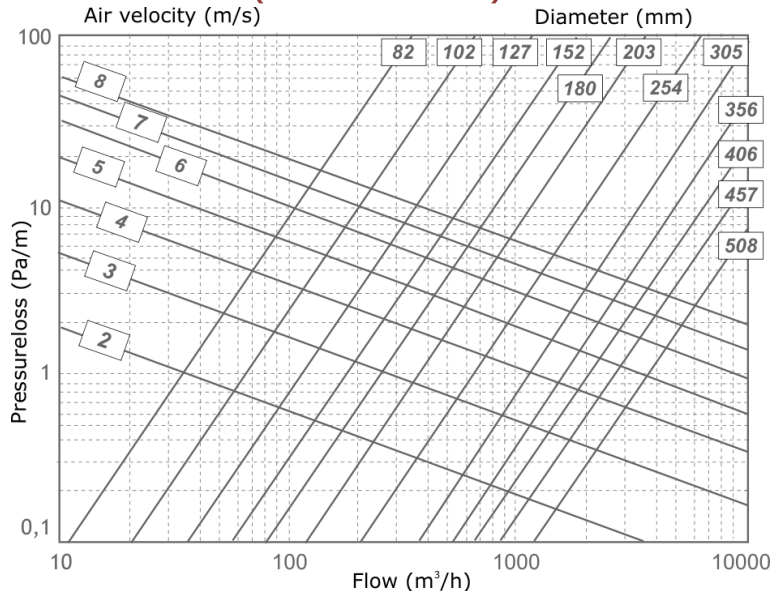
Przewód wewnętrzny: Laminat alu/poli.
Bariera: Zamkn. rękaw film
Wełna szklana: 50mm, 16kg/m³
Zewnętrzny płaszcz: alu/poly laminate
Wartość R wełna szklana: 1.3 m² K/W
(ASTM C177-76)
Wygląd: aluminium

KLASYFIKACJE

UK (BS476): Part 6, 7 and 20
FR (NF): M1
Marine certified MED



STRATA CIŚNIENIA (PRZEWÓD PROSTY)



Regulation or protocol
French VOC Regulation

Conclusion



Version of regulation or protocol
Regulation of March and May 2011
(DEVL1101903D and DEVL1104875A)

SONODEC 50 spełnia wszystkie wymagania i jest klasyfikowany zgodnie z normą EN 13180: Wentylacja budynków - Kanały - Wymiary i wymagania mechaniczne dla przewodów elastycznych.

SONODEC 50 jest również dostępny, na zapytanie, jako **SONODEC 25** z 25 mm wełny szklanej, kod wyrobu: DS{Ø} Wełna szklana o współczynniku R: 1,3 (25 mm) m² K/W (ASTM C177-76). Min. promień gięcia: 0,54 x Ø + 25mm

Reach/RoHs Compliant

Directive 2011/65/EU RoHS
Phthalates according to 1907/2006/EC REACH
Test result: Pass - The test items meets the requirements of the test specification



LIABILITY:

The information contained in this brochure was current on the publication date. DEC INTERNATIONAL reserves the right to make changes in details at any time without prior notice. In order to avoid misunderstandings, any interested party is advised to contact DEC INTERNATIONAL checking for any changes in materials and/or information after this brochure was published.

PLEASE NOTICE:

The consultant is responsible for the actual installation and mounting of the product. The mentioned values with respect to temperatures are not appropriate to be used to determine the physical properties. These properties are also dependent on humidity and the temperature of the air inside and outside of the H.V.A.C. system.

TRADEMARKS:

SONODEC, the DEC logo and DEC International are trademarks, or registered trademarks of Dutch Environment Corporation BV in the Netherlands and/or other countries.

RESTRICTIONS:

The SONODEC ducts are not suitable for discharging combustion products from open fireplaces and oil-fired boilers. Neither are the SONODEC ducts suitable for transporting air with a high concentration of acid and base.



SONODEC 50

KANAŁY IZOLOWANE AKUSTYCZNIE I TERMICZNIE

TŁUMIENIE DŹWIĘKU

Zgodnie z ISO 7235

SONODEC 50		(Test report nr. AB323-4 Peutz bv - The Netherlands)					
D _i (mm)	L (mtr)	Attenuation, dB - Mid-frequency, Hz					
		125	250	500	1000	2000	4000
82	1	14	19	34	40	27	18
	2	19	31	42	59	45	30
	3	23	39	50	61	63	41
102	1	7	18	31	43	28	20
	2	11	32	49	61	45	27
	3	13	35	55	62	51	33
127	1	7	15	22	32	26	18
	2	14	27	47	56	40	28
	3	17	32	54	59	54	34
160	1	12	20	23	28	18	11
	2	22	36	43	50	29	20
	3	32	45	47	55	43	28
203	1	4	9	14	20	14	13
	2	13	22	35	43	30	24
	3	15	34	47	50	41	34
254	1	14	14	16	15	11	10
	2	26	28	30	31	18	14
	3	36	36	35	44	25	23
315	1	15	13	15	16	9	7
	2	27	26	28	32	15	13
	3	31	32	30	37	20	17
457	1	9	9	10	9	5	7
	2	20	19	21	17	11	13
	3	24	23	27	24	16	17
508	1	7	8	9	8	5	7
	2	19	17	20	15	9	10
	3	23	24	28	21	14	14

LIABILITY:

The information contained in this brochure was current on the publication date. DEC INTERNATIONAL reserves the right to make changes in details at any time without prior notice. In order to avoid misunderstandings, any interested party is advised to contact DEC INTERNATIONAL checking for any changes in materials and/or information after this brochure was published.

PLEASE NOTICE:

The consultant is responsible for the actual installation and mounting of the product. The mentioned values with respect to temperatures are not appropriate to be used to determine the physical properties. These properties are also dependent on humidity and the temperature of the air inside and outside of the H.V.A.C. system.

TRADEMARKS:

SONODEC, the DEC logo and DEC International are trademarks, or registered trademarks of Dutch Environment Corporation BV in the Netherlands and/or other countries.

RESTRICTIONS:

The SONODEC ducts are not suitable for discharging combustion products from open fireplaces and oil-fired boilers. Neither are the SONODEC ducts suitable for transporting air with a high concentration of acid and base.

