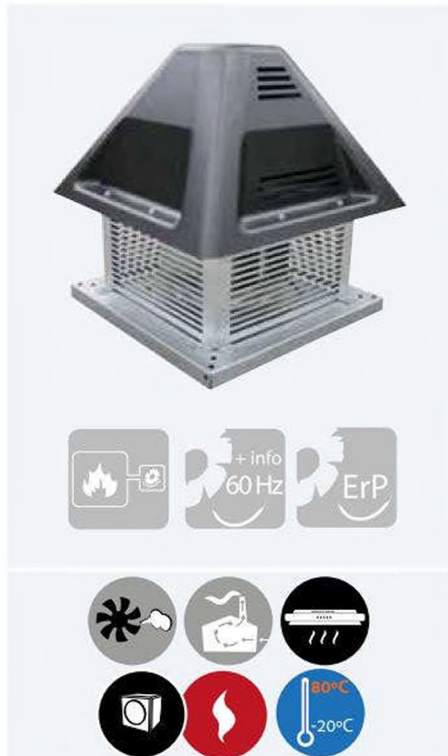




CTH 3 F400

F400 centrifugal fan, ABS cowl
Ventilador de tejado, sombrero ABS



EN

MANUFACTURING FEATURES

- Roof cowl made of ABS.
- Structure, roof base support and bird protection guard made of galvanised steel.
- High efficiency backward curved steel impellers .
- Standard asynchronous motor with IP-55 protection and Class F insulation. Manufactured with standard voltages: 230V 230V 50Hz in single phase motors, 230/400V 50Hz in three phase motors.

APPLICATIONS

- Specially designed for roof installation, they are suitable for:
- Smoke extraction.
 - Smoke emergency exhaust with motor outside the hazardous area (400°C/2h certificate).
 - Air renewal in buildings and industries.
 - Industrial and professional kitchen hoods.
 - Maximum continuous operation temperature: 80°C.

UNDER REQUEST

- 60Hz and special voltages.
- Sparking proof fan with EEx_d certified motor.
- 2 speed motors.

ES

CARACTERÍSTICAS CONSTRUCTIVAS

- Sombrerete de protección en ABS.
- Estructura, marco soporte de adaptación a tejado y rejilla de protección antipájaros en acero galvanizado.
- Turbinas de álabes curvados hacia atrás de alto rendimiento construidas en acero.
- Motor asíncrono normalizado de jaula de ardilla con protección IP-55 y aislamiento clase F. Voltajes estándar 230V 50Hz para motores monofásicos, 230/400V 50Hz para motores trifásicos.

APLICACIONES

- Diseñados para montaje en cubierta o tejado, son indicados para:
- Extracción de humos.
 - Extracción de humo en caso de incendio estando el motor fuera de la zona de riesgo (certificado 400°C/2h).
 - Renovación de aire en todo tipo de edificios e industrias.
 - Campanas de cocina industriales y profesionales.
 - Temperatura máxima de trabajo en continuo: 80°C.

BAJO DEMANDA

- Ventiladores para trabajar a 60Hz y tensiones especiales.
- Ventilador antichispas con motor certificado ATEX.
- Motores 2 velocidades.



CTH-3 with aluminium cowl
CTH-3 con sombrero de aluminio

ACCESSORIES

accesorios



SINGLE PHASE RANGE / serie monofásica

4 POLES / 4 polos

Code	Model	R.P.M	Rated I (A) 230V	Rated Power kW	Air flow m³/h	Sound dB (A)	Weight Kg	Connection diagram
279220103P	CTH3 225 M4 0,12kW	1380	1,15	0,12	750	36	9	1
279250103P	CTH3 250 M4 0,12kW	1380	1,15	0,12	900	39	10	1
279280103P	CTH3 280 M4 0,12kW	1380	1,15	0,12	1.550	44	11	1
279310103P	CTH3 315 M4 0,25KW	1400	1,93	0,25	2.300	48	15	1

6 POLES / 6 polos

Code	Model	R.P.M	Rated I (A) 230V	Rated Power kW	Air flow m³/h	Sound dB (A)	Weight Kg	Connection diagram
279410103P	CTH3 400 M6 0,37KW	890	2,9	0,37	3.550	47	21	1

THREE PHASE RANGE / serie trifásica

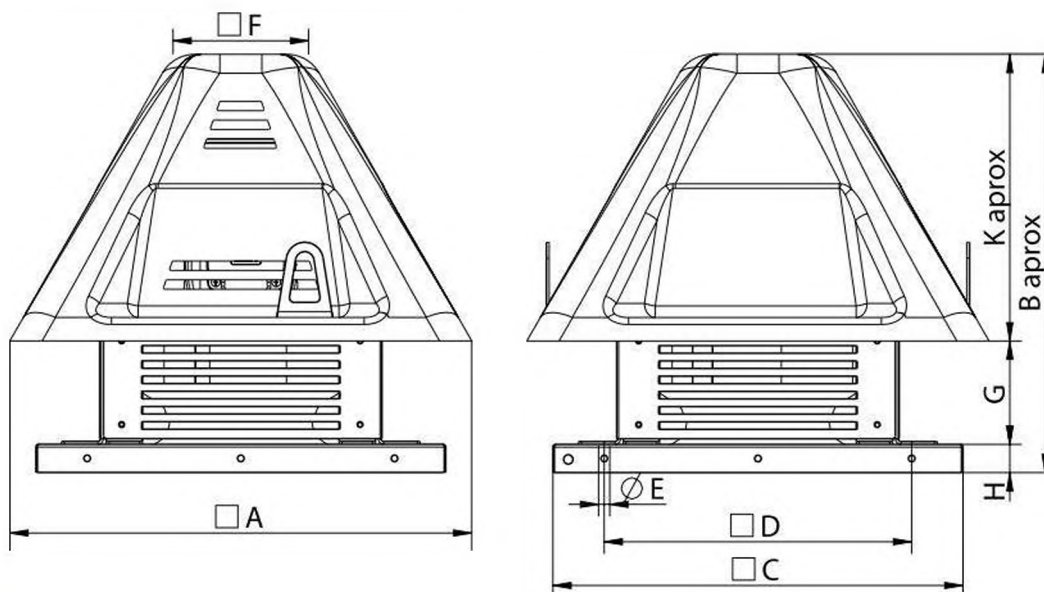
4 POLES / 4 polos

Code	Model	R.P.M	Rated I (A) 400V	Rated Power kW	Air flow m³/h	Sound dB (A)	Weight Kg	Connection diagram
279220106P	CTH3 225 T4 0,12kW	1400	0,46	0,12	750	36	9	2
279250106P	CTH3 250 T4 0,12kW	1400	0,46	0,12	900	39	10	2
279280106P	CTH3 280 T4 0,12kW	1400	0,46	0,12	1.550	44	11	2
279310106P	CTH3 315 T4 0,25KW	1400	0,79	0,25	2.300	48	15	2
279350106P	CTH3 355 T4 0,55KW	1400	1,49	0,55	3.400	52	19	2
279400106P	CTH3 400 T4 0,75KW	1390	1,63	0,75	5.400	56	21	2
279450106P	CTH3 450 T4 1,1KW	1400	2,49	1,1	7.600	60	38	2
279500106P	CTH3 500 T4 1,5KW	1400	3,26	1,5	10.200	63	50	2
279560106P	CTH3 560 T4 3KW	1430	6,17	3	13.200	65	55	2

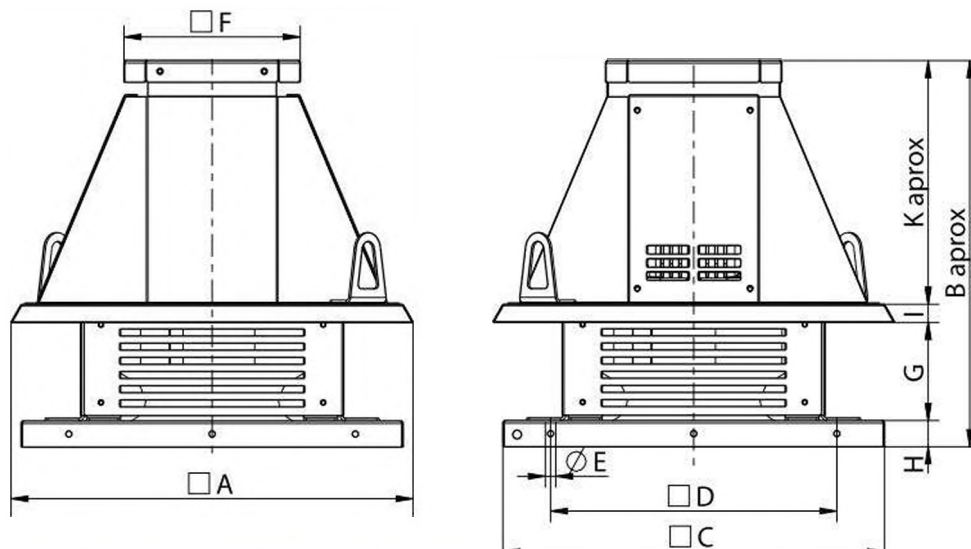
6 POLES / 6 polos

Code	Model	R.P.M	Rated I (A) 400V	Rated Power kW	Air flow m³/h	Sound dB (A)	Weight Kg	Connection diagram
279410106P	CTH3 400 T6 0,37KW	900	1,27	0,37	3.550	47	21	2
279460106P	CTH3 450 T6 0,37KW	910	1,95	0,37	4.850	51	38	2
279510106P	CTH3 500 T6 0,75KW	910	1,95	0,75	6.450	53	50	2
279570106P	CTH3 560 T6 0,75KW	910	1,95	0,75	8.400	56	55	2
279630106P	CTH3 630 T6 1,5KW	940	3,71	1,5	12.200	60	70	2
279710106P	CTH3 710 T6 2,2KW	940	5,94	2,2	19.000	64	101	2
279800106P	CTH3 800 T6 4KW	960	9,46	4	25.000	67	118	2

DIMENSIONS / dimensiones



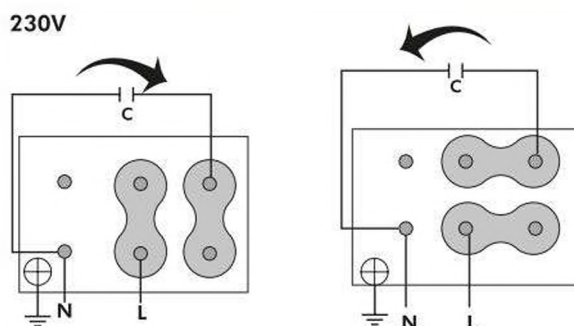
MODEL	A	B aprox	C	D	ØE	F	G	H	K aprox
CTH3 225 polyamide	496	445	440	330	12	145,5	110	30	305
CTH3 250 polyamide	496	445	440	330	12	145,5	110	30	305
CTH3 280 polyamide	616	503,5	560	450	12	240,2	138,5	40	325
CTH3 315 polyamide	616	548	560	450	12	240,2	183	40	325
CTH3 355 polyamide	698,5	647	630	535	12	240,2	208,5	40	398,5
CTH3 400 polyamide	698,5	705	630	535	12	240,2	266,5	40	398,5
CTH3 450 polyamide	777	760	710	590	14	295,6	302	40	418
CTH3 500 polyamide	972,75	865,5	905	750	14	388	317,5	50	498
CTH3 560 polyamide	972,75	882,5	905	750	14	388	334,5	50	498
CTH3 630 polyamide	972,75	924,5	905	750	14	388	376,5	50	498
CTH3 710 polyamide	1168,5	1118,5	1100	940	14	429,6	439,5	50	629
CTH3 800 polyamide	1168,5	1145	1100	940	14	429,6	466	50	629



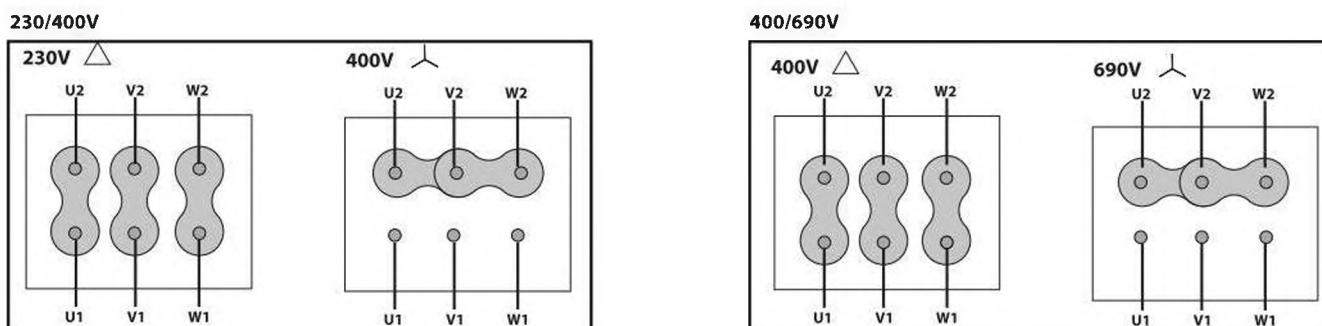
MODEL	A	B	C	D	ØE	F	G	H	I	K
CTH3 225 aluminium	463	441,9	440	330	12	203	112,25	30	20,75	278,9
CTH3 250 aluminium	463	441,9	440	330	12	203	112,25	30	20,75	278,9
CTH3 280 aluminium	583	500	560	450	12	203	140,75	40	20,75	298,6
CTH3 315 aluminium	583	544,6	560	450	12	203	185,25	40	20,75	298,6
CTH3 355 aluminium	664,6	644,6	630	535	12	253	210,8	40	30,75	363,25
CTH3 400 aluminium	664,4	702,75	630	535	12	253	268,75	40	30,75	363,25
CTH3 450 aluminium	774,6	758,15	710	590	14	253	304,25	40	30,75	383,15
CTH3 500 aluminium	939,6	863,65	905	750	14	353	319,5	50	31	463,15
CTH3 560 aluminium	939,6	880,65	905	750	14	353	336,5	50	31	463,15
CTH3 630 aluminium	939,6	922,65	905	750	14	353	378,5	50	31	463,15
CTH3 710 aluminium	1134,6	1116,22	1100	940	14	453	441,5	50	31	593,72
CTH3 800 aluminium	1134,6	1142,72	1100	940	14	453	468	50	31	593,72

CONNECTION DIAGRAMS / esquema de conexiones

1 SINGLE PHASE MOTORS / motores monofásicos



2 THREE PHASE MOTORS 1 SPEED / motores trifásicos 1 velocidad





CHARACTERISTIC CURVES / curvas características

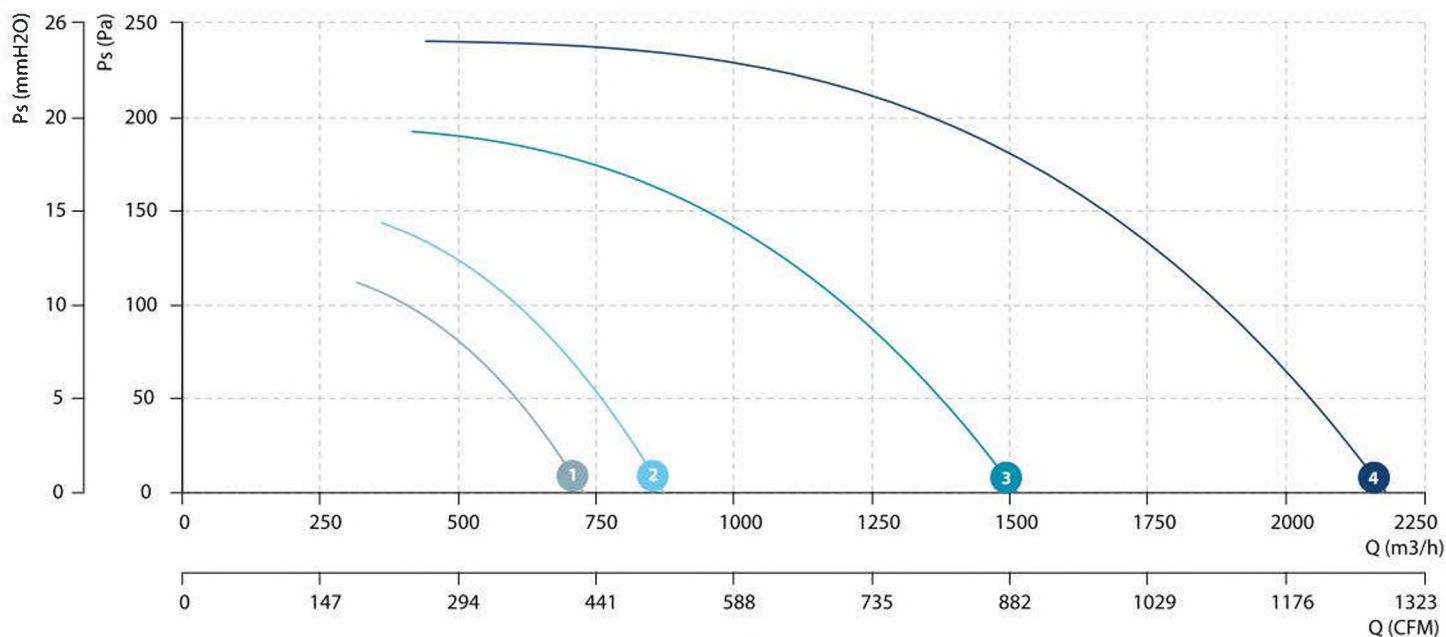
1 CTH3 225 M4 0,12KW

2 CTH3 250 M4 0,12KW

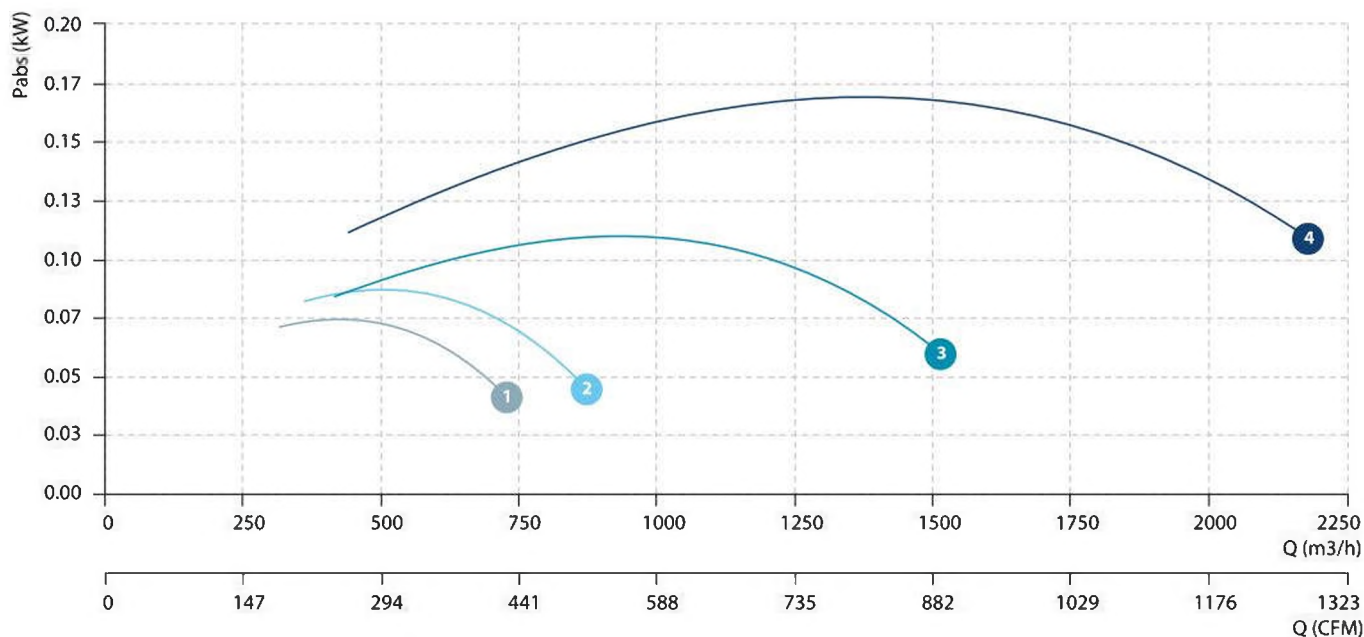
3 CTH3 280 M4 0,12KW

4 CTH3 315 M4 0,25KW

AIR FLOW- PRESSURE / caudal - presión

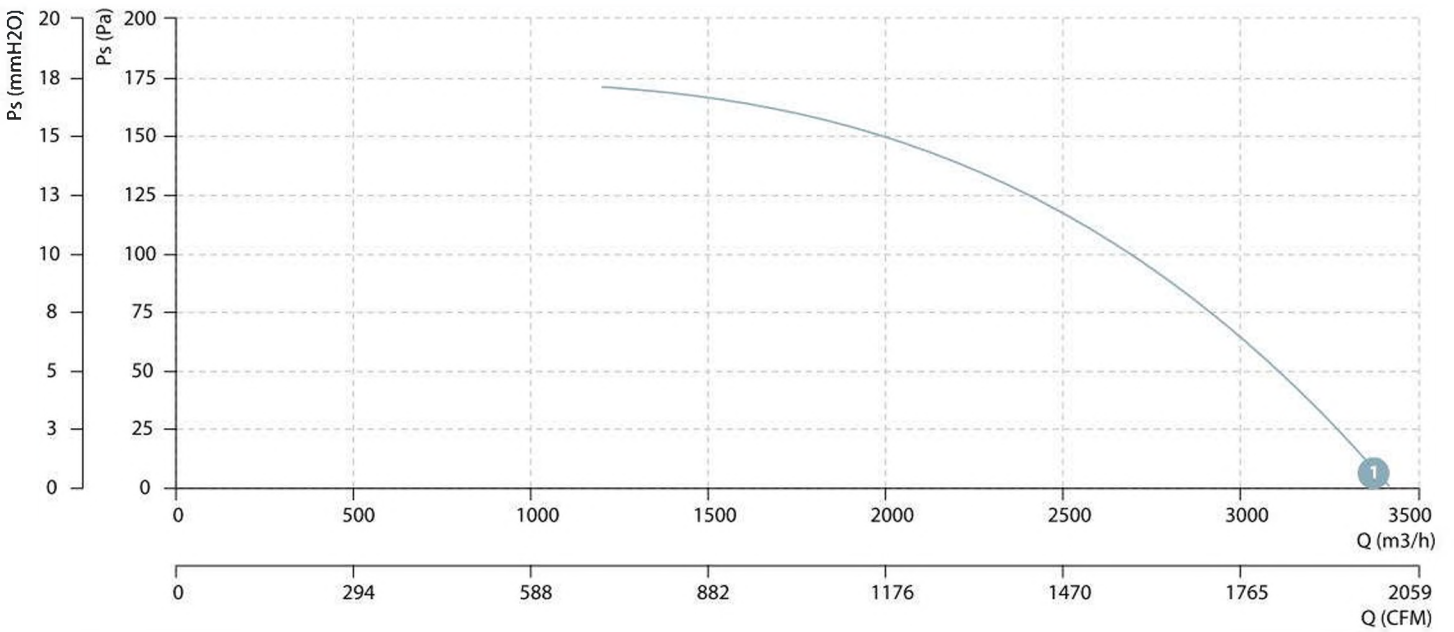


AIR FLOW- ABSORBED POWER / caudal - potencia absorbida

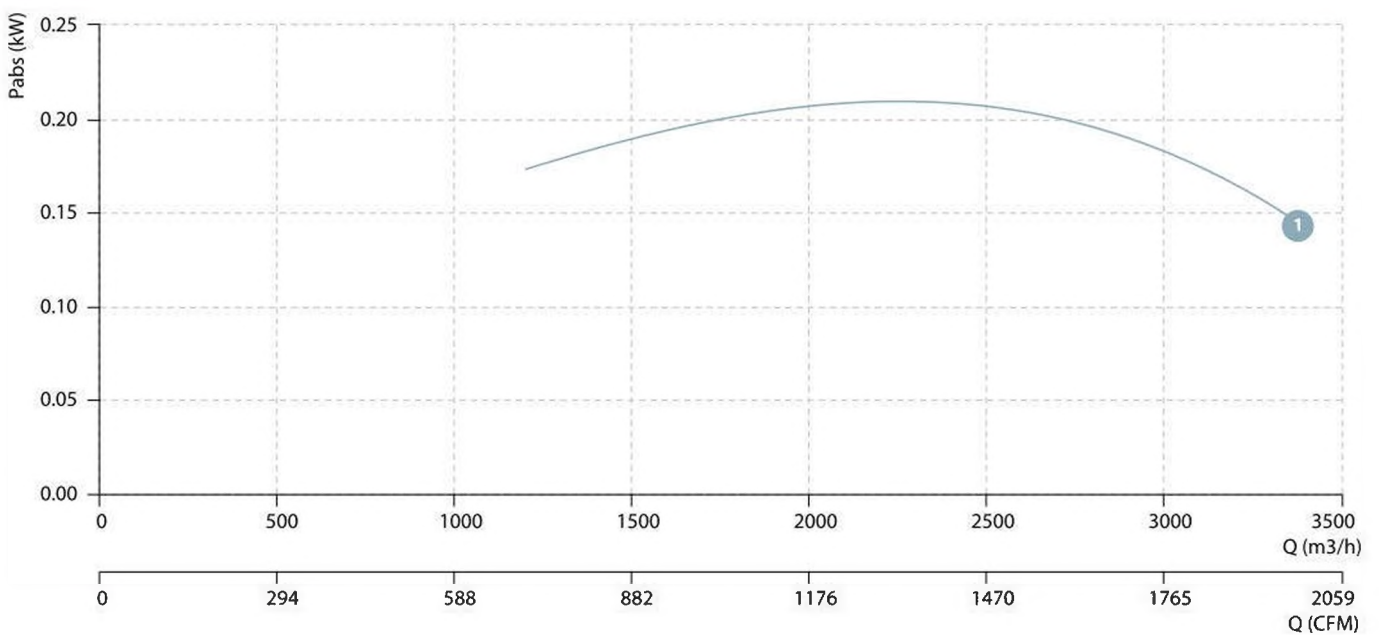


1 CTH3 400 M6 0,37KW

AIR FLOW- PRESSURE / caudal - presión



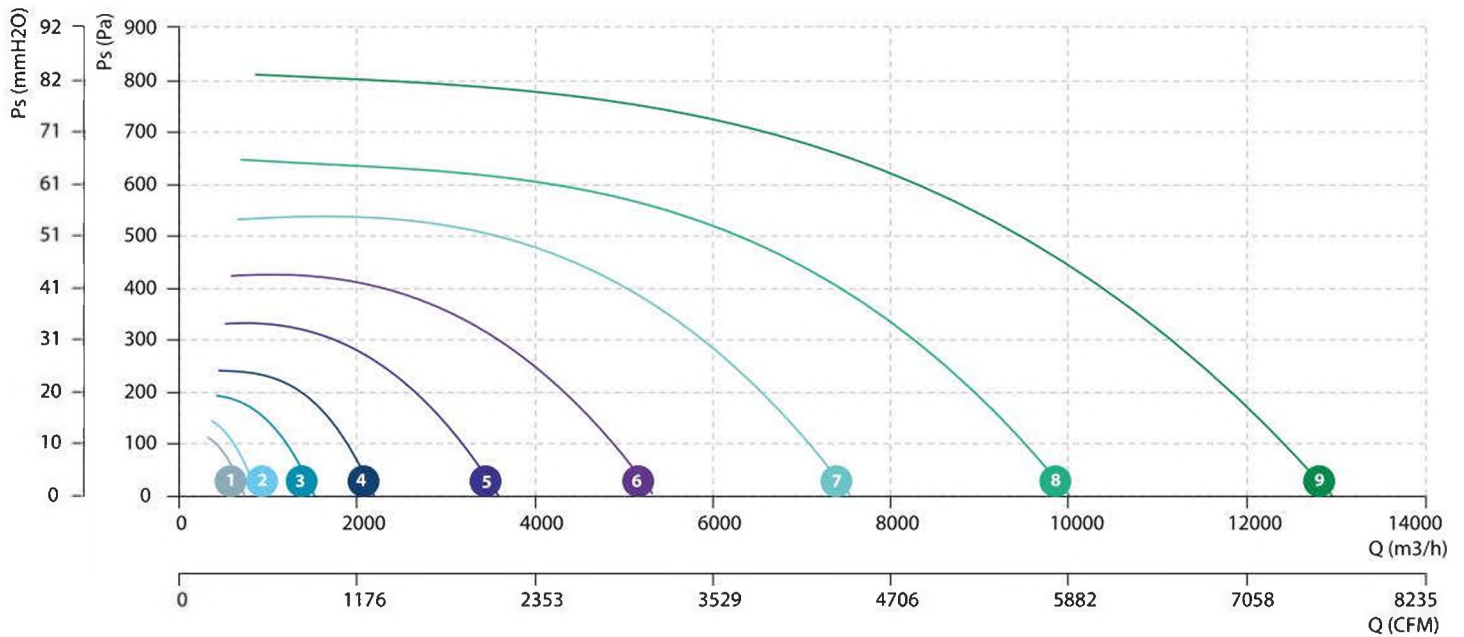
AIR FLOW- ABSORBED POWER / caudal - potencia absorbida



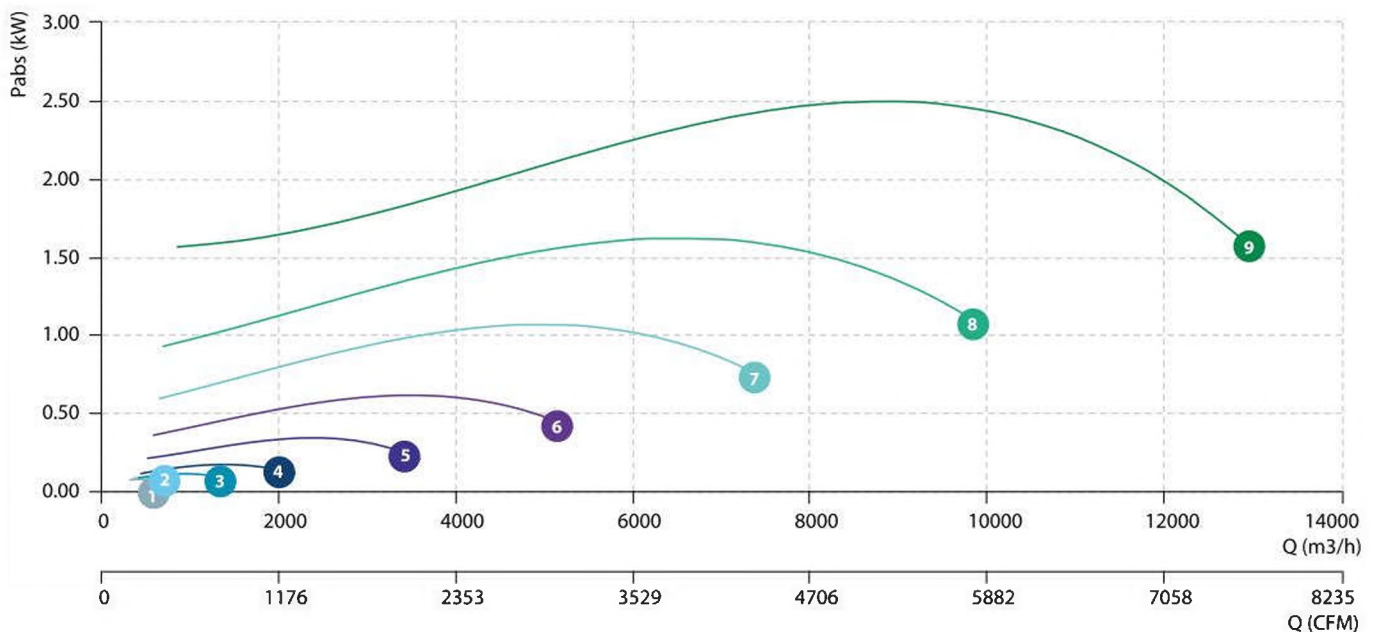


- 1 CTH3 225 T4 0,12KW
- 2 CTH3 250 T4 0,12KW
- 3 CTH3 280 T4 0,12KW
- 4 CTH3 315 T4 0,25KW
- 5 CTH3 355 T4 0,55KW
- 6 CTH3 400 T4 0,75KW
- 7 CTH3 450 T4 1,1KW
- 8 CTH3 500 T4 1,5KW
- 9 CTH3 560 T4 3KW

AIR FLOW- PRESSURE / caudal - presión



AIR FLOW- ABSORBED POWER / caudal - potencia absorbida





1 CTH3 400 T6 0,37KW

2 CTH3 450 T6 0,37KW

3 CTH3 500 T6 0,75KW

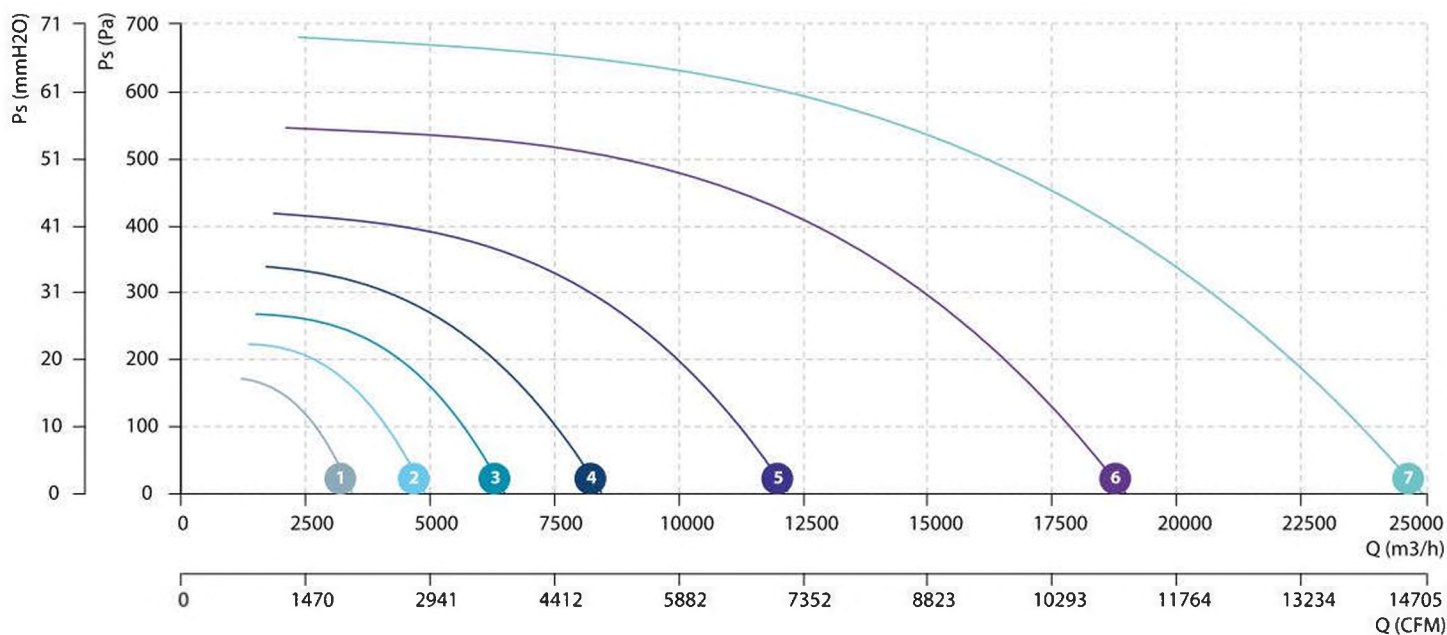
4 CTH3 560 T6 0,75KW

5 CTH3 630 T6 1,5KW

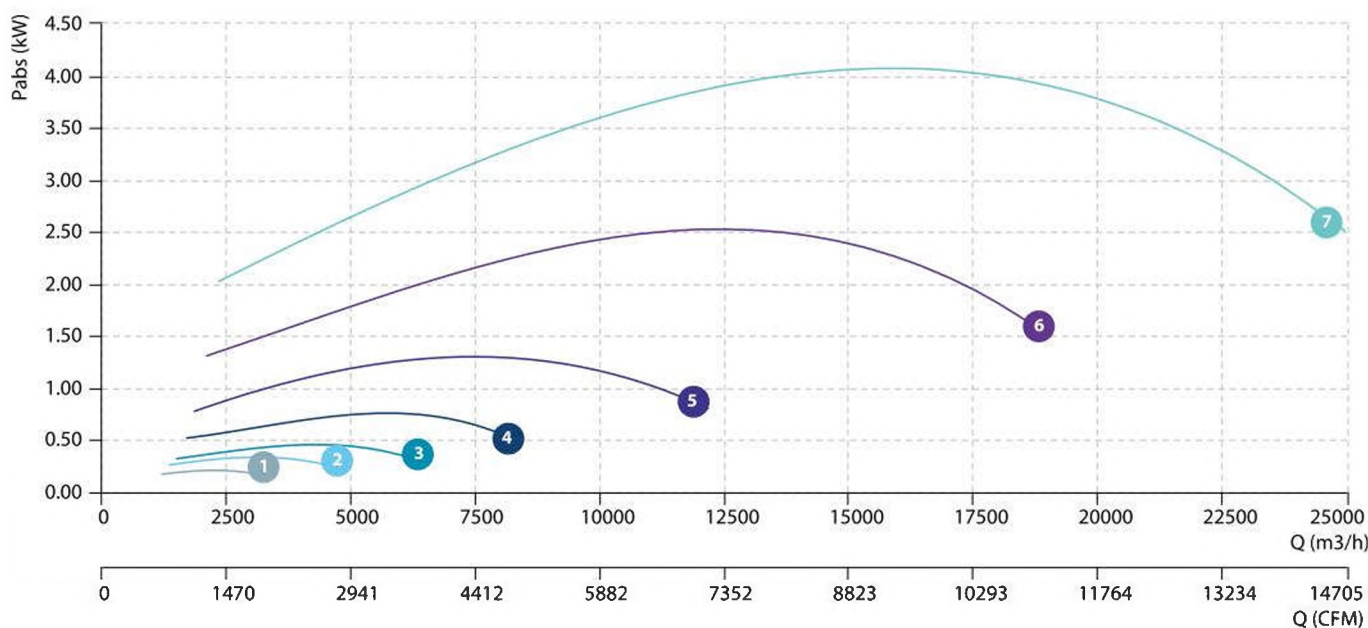
6 CTH3 710 T6 2,2KW

7 CTH3 800 T6 4KW

AIR FLOW- PRESSURE / caudal - presión



AIR FLOW- ABSORBED POWER / caudal - potencia absorbida



SOUND POWER / potencia sonora

4 POLES / 4 polos

		SOUND POWER Lw dB (A)								
		63 Hz	125 Hz	250 Hz	500 Hz	1000 Hz	2000 Hz	4000 Hz	8000 Hz	Total
CTH3 225 M4 0,12kW	Inlet / Aspiración	40	48	53	56	57	55	52	47	62
CTH3 225 T4 0,12kW	Inlet / Aspiración	40	48	53	56	57	55	52	47	62
CTH3 250 M4 0,12kW	Inlet / Aspiración	43	51	55	59	60	58	55	50	65
CTH3 250 T4 0,12kW	Inlet / Aspiración	43	51	55	59	60	58	55	50	65
CTH3 280 M4 0,12kW	Inlet / Aspiración	48	56	60	63	65	63	60	55	70
CTH3 280 T4 0,12kW	Inlet / Aspiración	48	56	60	63	65	63	60	55	70
CTH3 315 M4 0,25kW	Inlet / Aspiración	52	60	64	68	69	67	64	59	74
CTH3 315 T4 0,25kW	Inlet / Aspiración	52	60	64	68	69	67	64	59	74
CTH3 355 T4 0,55kW	Inlet / Aspiración	56	64	68	72	73	71	68	63	78
CTH3 400 T4 0,75kW	Inlet / Aspiración	60	68	72	76	77	75	72	67	82
CTH3 450 T4 1,1kW	Inlet / Aspiración	64	72	76	79	81	79	76	71	86
CTH3 500 T4 1,5kW	Inlet / Aspiración	66	74	79	82	83	82	78	73	89
CTH3 560 T4 3kW	Inlet / Aspiración	69	77	82	85	86	84	81	76	91

6 POLES / 6 polos

		SOUND POWER Lw dB (A)								
		63 Hz	125 Hz	250 Hz	500 Hz	1000 Hz	2000 Hz	4000 Hz	8000 Hz	Total
CTH3 400 M6 0,37KW	Inlet / Aspiración	51	59	63	67	68	66	63	58	73
CTH3 400 T6 0,37KW	Inlet / Aspiración	51	59	63	67	68	66	63	58	73
CTH3 450 T6 0,37KW	Inlet / Aspiración	54	62	67	70	71	70	66	61	77
CTH3 500 T6 0,75KW	Inlet / Aspiración	57	65	70	73	74	72	69	64	79
CTH3 560 T6 0,75KW	Inlet / Aspiración	60	68	72	76	77	75	72	67	82
CTH3 630 T6 1,5KW	Inlet / Aspiración	63	71	76	79	80	79	75	70	86
CTH3 710 T6 2,2KW	Inlet / Aspiración	68	76	80	84	85	83	80	75	90
CTH3 800 T6 4KW	Inlet / Aspiración	71	79	83	86	88	86	83	77	93

ERP DATA / datos ERP

ERP DATA / datos ERP	
Fan type / Tipo de ventilador	Centrifugal fan backward blades without casing / Ventilador centrífugo con palas curvadas hacia atrás sin carcasa
Installation category / Categoría instalación	A
Efficiency category / Categoría eficiencia	Static / Estática
The fan has to be installed with FSC / El Vent debe ser instalado con VF	No

4 POLES / 4 polos

model	Motor power (kW)	Maximum efficiency point data						
		Max. efficiency (%)	Efficiency grade (N)	Air flow (m³/h)	PS (Pa)	Pabs (kW)	Speed (rpm)	Specific Ratio
CTH3 315 M4 0,25kW	0,25	47,65	66,26	1.440,76	188,93	0,17	1400	1,00
CTH3 315 T4 0,25kW	0,25	47,65	66,26	1.440,76	188,93	0,17	1400	1,00
CTH3 355 T4 0,55kW	0,55	50,49	65,96	2.135,10	265,26	0,34	1400	1,00
CTH3 400 T4 0,75kW	0,75	53,05	65,82	3.197,50	338,17	0,61	1390	1,00
CTH3 450 T4 1,1kW	1,1	57,07	67,29	4.662,32	430,9	1,06	1400	1,00
CTH3 500 T4 1,5kW	1,5	58,36	66,67	6.256,73	501,03	1,62	1400	1,00
CTH3 560 T4 3kW	3	60,74	67,12	7.997,61	619,22	2,47	1430	1,00


6 POLES / 6 polos

model	Motor power (kW)	Maximum efficiency point data						
		Max. efficiency (%)	Efficiency grade (N)	Air flow (m ³ /h)	PS (Pa)	Pabs (kW)	Speed (rpm)	Specific Ratio
CTH3 400 M6 0,37kW	0,37	43,51	61,16	2.117,08	143,42	0,21	890	1,00
CTH3 400 T6 0,37kW	0,37	43,51	61,16	2.117,08	143,42	0,21	900	1,00
CTH3 450 T6 0,37kW	0,75	49,51	64,99	3.055,87	181,68	0,34	910	1,00
CTH3 500 T6 0,75kW	0,75	57,69	71,76	4.227,80	207,8	0,46	910	1,00
CTH3 560 T6 0,75kW	0,75	54,35	66,17	5.143,46	262,55	0,75	910	1,00
CTH3 630 T6 1,5kW	1,5	57,73	67,03	7.440,49	330,34	1,3	940	1,00
CTH3 710 T6 2,2kW	2,2	59,82	66,14	11.282,88	446,6	2,5	940	1,00
CTH3 800 T6 4kW	4	60,59	64,7	15.313,01	525,47	4,07	960	1,00

4/8 POLES / 4/8 polos

model	Motor power (kW)	Maximum efficiency point data						
		Max. efficiency (%)	Efficiency grade (N)	Air flow (m ³ /h)	PS (Pa)	Pabs (kW)	Speed (rpm)	Specific Ratio
CTH3 355 T4/T8 0,55/0,09kW	0,55	50,49	65,96	2.135,10	265,26	0,34	1410	1,00
CTH3 400 T4/T8 0,75/0,15kW	0,75	53,05	65,82	3.197,50	338,17	0,61	1430	1,00
CTH3 450 T4/T8 1,1/0,18kW	1,1/0,18	57,07	67,29	4.662,32	430,9	1,06	1400	1,00
CTH3 500 T4/T8 1,5/0,25kW	1,5/0,25	58,36	66,67	6.256,73	501,03	1,62	1380	1,00
CTH3 560 T4/T8 3/0,55kW	3/0,55	60,74	67,12	7.997,61	619,22	2,47	1420	1,00