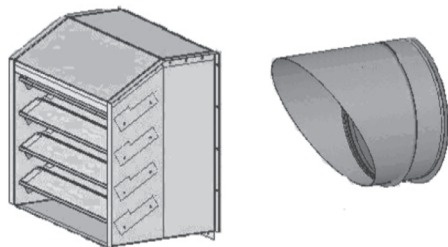


## ZAŁĄCZNIK:

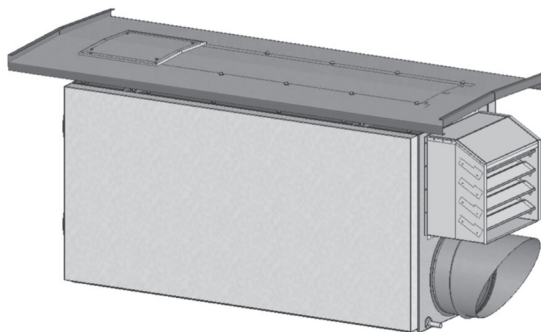
Oferowane kratki wlotowe różnią się zależnie od typu centrali.

Depending of unit type, it can be delivered with such a grilles.



Jednostka z zamontowanym daszkiem i kratką wlotową.

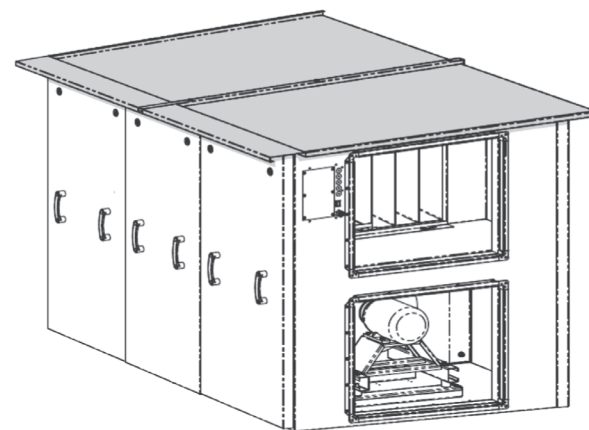
Unit with roof and grilles.



**komfovent**<sup>®</sup>  
kompakt

## KOMFOVENT KOMPAKT Daszek i kratki wlotowe Instrukcja montażu

### KOMFOVENT KOMPAKT roof and grille mounting instruction



**ventia**

Ventia Sp. z o.o.  
ul. Bartycka 26/D2, 00-716 Warszawa, POLAN D  
tel. (+48 22) 841 11 65, fax (+48 22) 841 10 98  
www.ventia.pl

Bez odpowiednich modyfikacji centrale KOMFOVENT KOMPACT nie nadają się do bezpośredniego instalowania na zewnątrz. Urządzenie należy ustawić w miejscu, które nie jest narażone na bezpośrednie oddziaływanie warunków atmosferycznych i silnego wiatru, o ile to możliwe przy ścianie lub pod zadaszeniem.

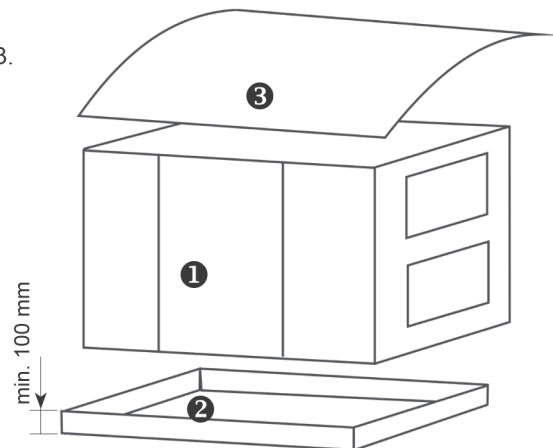
KOMFOVENT KOMPACT air handling units are not suitable to mount in outdoor areas without modification. Units must be carefully stand in position with less damage of weather conditions. If it possible the units must be mounted near the walls or under the roofs. The units must stand in less windy places.

# MONTAŻ / MOUNTING

1

Centrale ustawić na ramie 2, pod daszkiem 3.

Mount unit 1 on the base frame 2 under the roof 3.



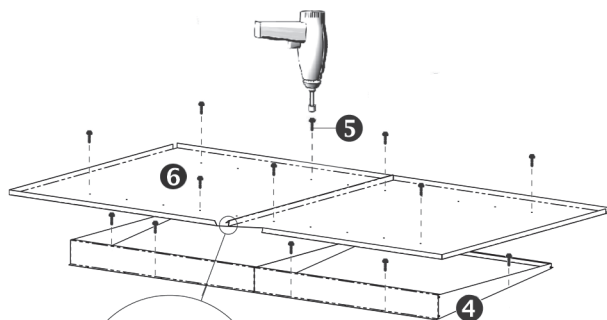
2

KOMFOVENT KOMPACT REGO

Montaż daszku:

Przykręcić ramę daszku 4 do obudowy 1 za pomocą śrub 5, oraz daszek 6 do ramy 4 za pomocą śrub 5.

Uszczelnić ramę szczeliwem.



KOMFOVENT KOMPACT REGO

roof mounting:

Screw the roof frame 4 to the 1 with bolts 5

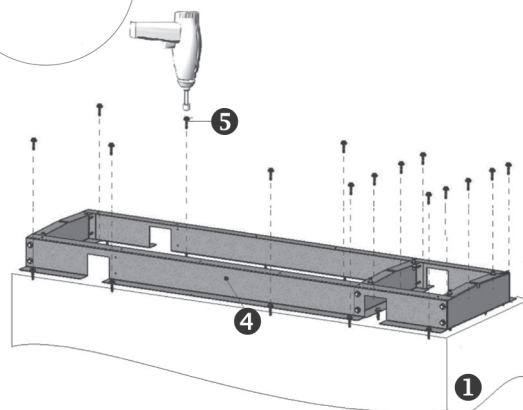
roof 6 screw to unit roof frame 4 with bolts 5.

Seal the frame with sealant.

KOMFOVENT KOMPACT RECU

Przykręcić ramę daszku 4 do obudowy 1 za pomocą śrub 5.

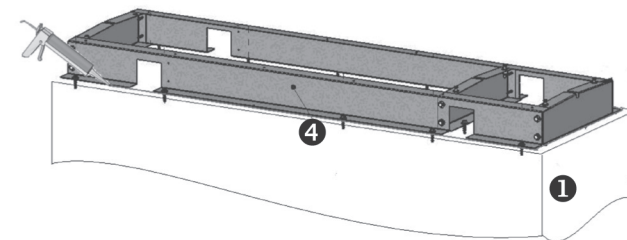
Screw the roof frame 4 to the unit 1 with bolts 5.



3

Uszczelnić ramę szczeliwem.

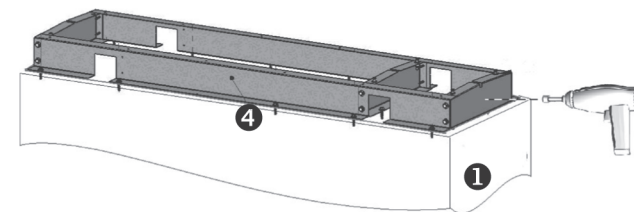
Seal the frame with sealant.



4

Wywiercić w ramie otwory na kable i przewody.

Drill the holes for cables and wires.



5

Przykręcić daszek 6 do ramy 4 za pomocą śrub 5.  
*Uwaga:* kable i przewody połączyć przed przykręceniem daszku do ramy.

Screw the roof 6 to the frame 4 with bolts 5.  
*Note:* all wires and cables connect to the controller before screwing the roof plate.

Do kontroli centrali służy pokrywa inspekcyjna 7.

Inspection is making thru the cover 7.

