

HAVACO[®] | VENTILATION

WENTYLATORY PROMIENIOWE DO KANAŁÓW OKRĄGLYCH *CENTRIFUGAL IN LINE DUCT FANS*

INSTRUKCJA OBSŁUGI I WARUNKI GWARANCJI

USER'S MANUAL AND TERMS OF WARRANTY



ICB-100/250M

ICB-125/350M

ICB-150/450M

ICB-160/400M

ICB-200/850M

ICB-200/1000M

ICB-250/1100M

ICB-250/1250M

ICB-315/1600M

ICB-315/1900M

ICB-355/1450M

UWAGI DOTYCZĄCE BEZPIECZEŃSTWA \ SAFETY WARNINGS

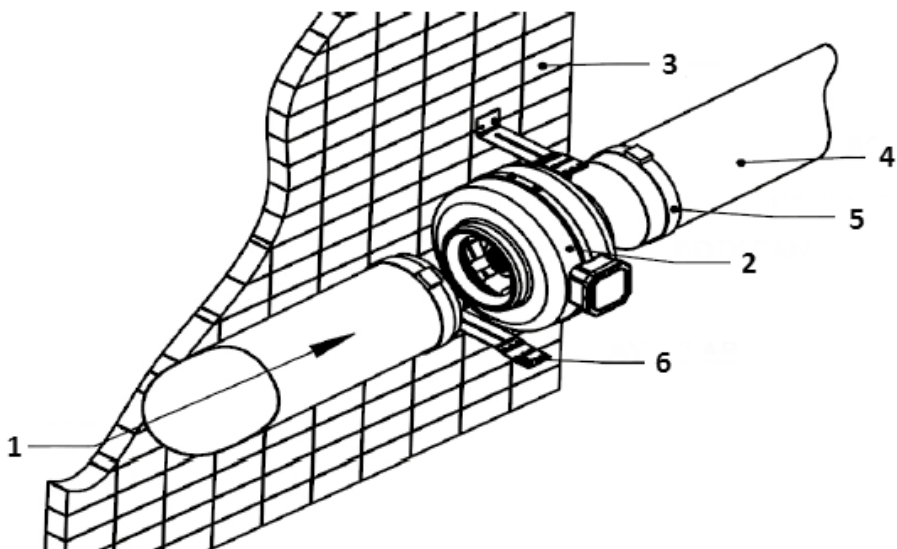
- Wentylatory posiadają części wirujące oraz połączenia elektryczne. Należy zachować szczególne środki ostrożności podczas montażu, konserwacji oraz użytkowania.
- Podłączenia elektryczne muszą zostać wykonane przez uprawnionego elektryka, zgodnie z załączonymi schematami.
- *Fans contain rotating parts and electrical connections. Therefore, pay attention to safety warnings during their installation, maintenance and operation.*
- *Electrical connections must be carried out qualified electricians, according to attached wiring diagrams.*
- Podczas transportu, montażu i konserwacji, należy stosować rękawice ochronne.
- Nie stosować przy temperaturze otoczenia przekraczającej 40°C
- *During transport, installation and maintenance, hands should be protected with gloves.*
- *Do not use the product at ambient temperature over 40 °C.*

TRANSPORT \ TRANSPORTATION

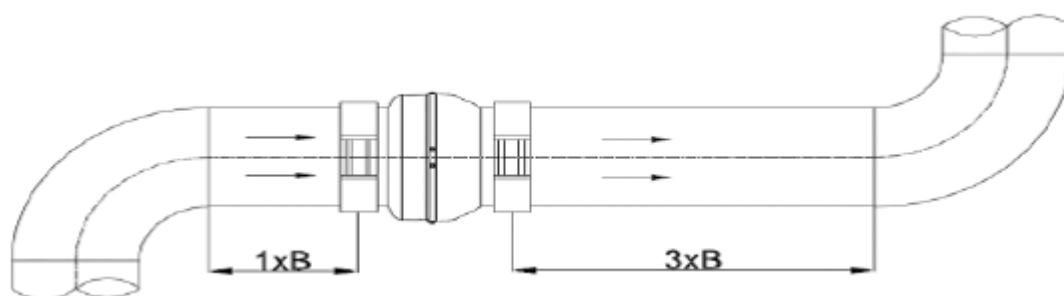
- Wentylator należy transportować w oryginalnym opakowaniu, chroniąc go przed wibracjami, kurzem i związkami agresywnymi, dopóki nie zostanie dostarczony na miejsce montażu.
- Po otrzymaniu wentylatora należy sprawdzić go pod kątem wszelkich uszkodzeń mogących powstać podczas transportu. Wirnik powinien obracać się swobodnie.
- *The fan should be kept in original package in a vibration-free, dust-free environment, away from aggressive substances until it's delivered to the installation site.*
- *The fan should be checked for any damage that may originated during transport – check if impeller rotates free of friction.*
- W przypadku stwierdzenia jakichkolwiek uszkodzeń należy sporządzić stosowny protokół w obecności dostawcy/kuriera, z dokładnym opisem uszkodzeń.
- *Eventual damaged revealed must be communicated to the carrier and proper protocol should be made, specifying the type of damage.*

INSTALACJA \ INSTALLATION

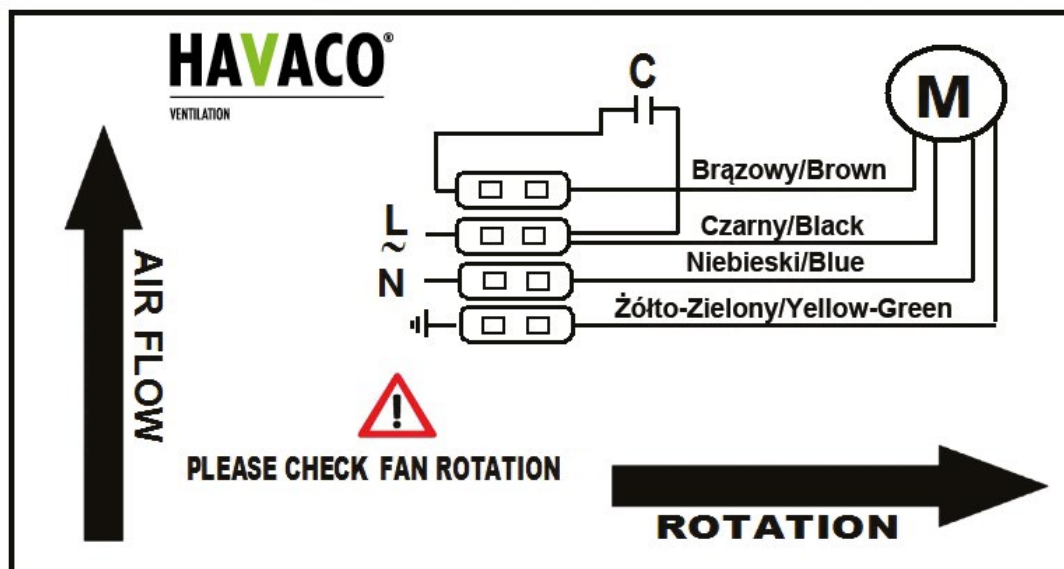
- Parametry zasilania – napięcie oraz częstotliwość, muszą być zgodne z tabliczką znamionową wentylatora.
- Celem zapobieżenia przenoszeniu wibracji na instalację należy stosować złącza elastyczne.
- Wentylator może zostać zamontowany w dowolnej pozycji.
- Sprawdzić kierunek obrotów wirnika.
- *Power supply, current and frequency values shall comply with the product label.*
- *Use elastic connectors to prevent transmitting the unit vibrations on to the installation.*
- *The fan can be mounted in any position.*
- *Check if impeller rotates in the correct direction.*
- Sprawdzić czy pobór prądu – Natężenie (A) – nie przekracza wartości podanej na tabliczce znamionowej wentylatora.
- Nie należy użytkować wentylatora w obszarach występowania gazów łatwopalnych lub agresywnych – mogą one spowodować nieodwracalne uszkodzenia wentylatora.
- *Check if consumption - Intensity I(A) - does not exceed maximum value, indicated on the fan nameplate.*
- *Do not use the fan in an area in which flammable gasses, acidic or corrosive substances are present, as it may cause irreversible damage to the fan.*



1. Kierunek przepływu powietrza
Air flow direction
2. Wentylator ICB
ICB Fan
3. Ściana
Wall
4. Kanał okrągły
Circular duct
5. Klamra
Clamp
6. Uchwyt montażowy
Mounting feet



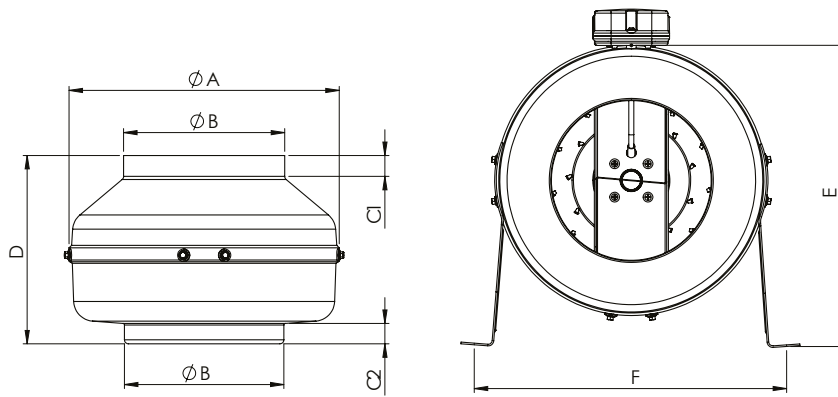
SCHEMAT PODŁĄCZENIA \ WIRING DIAGRAM



*Większe jednostki mogą być dodatkowo wyposażone w zabezpieczenie termiczne.

*Bigger units may be equipped with additional thermal protection.

RYSUNEK TECHNICZNY / TECHNICAL DRAWING



Wymiary / Dimensions

Typ / Type	A	B	C1	C2	D	E	F
ICB-100/250 M	245	97	22	22	197	273	268
ICB-125/350 M	245	122	20	20	188	273	268
ICB-150/450 M	272	147	23	25	192	286	295
ICB-160/400 M	272	157	23	25	192	286	295
ICB-200/850 M	330	196	30	28	230	380	352
ICB-200/1000 M	330	196	30	28	230	380	352
ICB-250/1100 M	330	247	30	28	227	380	352
ICB-250/1250 M	330	247	30	28	227	380	352
ICB-315/1600 M	400	313	30	30	285	415	422
ICB-315/1900 M	400	313	30	30	285	415	422
ICB-355/1450 M	400	352	30	30	378	415	422

DANE TECHNICZNE \ TECHNICAL DATA

Typ / Type	[m ³ /h]	[rpm]	[W]	[A]	[V]	[Hz]	[µF]	[dB(A)]	[kg]
ICB-100/250 M	240	2610	60	0,3	230	50	2,0	44	3,4
ICB-125/350 M	315	2325	80	0,4	230	50	2,5	43	3,4
ICB-150/450 M	420	2450	78	0,4	230	50	2,5	46	3,7
ICB-160/400 M	440	2550	85	0,4	230	50	2,5	45	3,5
ICB-200/850 M	735	2300	90	0,43	230	50	2,5	46	5,3
ICB-200/1000 M	870	2530	100	0,51	230	50	4,0	48	5,6
ICB-250/1100 M	1010	2400	140	0,69	230	50	4,0	45	5,8
ICB-250/1250 M	1150	2650	145	0,74	230	50	6,0	47	6,3
ICB-315/1600 M	1450	2400	160	0,8	230	50	6,0	48	7,1
ICB-315/1900 M	1750	2500	180	0,87	230	50	7,0	49	8,2
ICB-355/1450 M	1300	1450	160	1,0	230	50	4,0	45	11,2

CZYSZCZENIE I KONSERWACJA \ CLEANING AND MAINTENANCE

- Przed rozpoczęciem czyszczenia lub konserwacji należy odłączyć wentylator od sieci elektrycznej.
- Wszystkie połączenia elektryczne powinny być regularnie sprawdzane – wszystkie uszkodzone lub zużyte przewody powinny zostać wymienione.
- Okresowe prace konserwacyjne powinny być prowadzone przynajmniej raz w ciągu 6 miesięcy celem zapobieżenia gromadzenia się kurzu wewnątrz urządzenia, mogącego prowadzić do obniżenia parametrów pracy, lub utraty wyważenia wirnika, co znacznie skróci żywotność wentylatora.
- Wentylator należy czyścić przy użyciu delikatnej szczotki lub wilgotnej ściereczki.
- Podczas czyszczenia wirnika należy zwrócić szczególną uwagę na ciężarki wyrównowazające.
- Sprawdzić śruby, które mogły się poluzować podczas pracy urządzenia.

- Before cleaning or maintenance disconnect the fan from the mains supply.
- All electrical connections should be regularly controlled – any worn-out or damaged cables should be replaced.
- Periodic maintenance should be carried out at least once every six months to prevent dust accumulation which may cause lower performance of the fan, unbalance of the impeller which may greatly reduce the lifespan of the unit.
- Clean the fan with soft brush or damp cloth. Do not use inflammable or combustible cleaners.
- While cleaning the impeller pay attention to protecting the balance weights.
- Bolts which might become loose during operation should be checked.

Szanowny Kliencie,

Ponieważ szczególną uwagę zwracamy na jakość urządzeń, będziemy wdzięczni za wszelkie uwagi, referencje lub propozycje w zakresie właściwości technicznych i eksploatacyjnych urządzeń przez nas dystrybuowanych. W celu uniknięcia nieporozumień, prosimy starannie zapoznać się z instrukcją montażu i eksploatacji. Numer seryjny urządzenia, podany na płycie metalowej przymocowanej do urządzenia lub naklejce na obudowie urządzenia, powinien być zgodny z numerem, wskazanym na potwierdzeniu udzielenia gwarancji. Potwierdzenie udzielenia gwarancji jest ważne tylko wtedy, gdy jest na niej prawidłowo wskazany model urządzenia, numer seryjny, data sprzedaży, nie jest uszkodzona nalepka ochronna na panelu skrzynki elektrycznej, czytelne są pieczęcie sprzedawcy i podpis kupującego. Danych, wskazanych na potwierdzeniu udzielenia gwarancji, nie wolno zmieniać, kasować lub przepisywać, gdyż takie potwierdzenie jest nieważne. Niniejszym potwierdzeniem udzielenia gwarancji Ventia sp. z o.o. potwierdza zobowiązania gwaranta wynikające z regulaminu sprzedaży oraz Kodeksu Cywilnego. Gwarancja udzielona jest imiennie Klientowi i nie może zostać przeniesiona na inny podmiot. Ventia sp. z o.o. zachowuje prawo do odmowy udzielenia bezpłatnej obsługi gwarancyjnej w przypadku naruszenia poniżej wymienionych warunków gwarancji.

WARUNKI GWARANCJI

- Zgodnie z art. 558 § 1 Kodeksu cywilnego rękojmia za produkt jest wyłączona.
- Ventia Sp. z o.o. z siedzibą w Raszynie (05-090) przy ulicy Słowikowskiego 81, wpisana do Krajowego Rejestru Sądowego prowadzonego przez Sąd Rejonowy dla m.st. Warszawy XIII Wydział Gospodarczy pod numerem KRS 0000342440 (zwana dalej Ventia sp. z o.o.) jako GWARANT udziela jednocześnie Klientowi (podmiot nabywający bezpośrednio produkt objęty gwarancją od Ventia sp. z o.o., zwany dalej Klientem) gwarancji na okres 24 miesiące od daty montażu produktu, jednak nie dłużej niż 27 miesięcy od daty sprzedaży (także w przypadku braku zaznaczenia daty montażu w potwierdzeniu udzielenia gwarancji). Każdorazowo okres gwarancji kończy się nie później niż 36 miesięcy od daty produkcji. Udzielenie gwarancji na warunkach powyższych zostaje potwierdzone wydaniem Klientowi stosownego imiennego potwierdzenia. Potwierdzeniem takim jest zasadniczo faktura. Na życzenie, Ventia Sp. z o.o. wyda Klientowi imienne potwierdzenie udzielenia gwarancji w postaci karty gwarancyjnej
- Ventia Sp. z o.o. udziela Klientowi gwarancji na wady fabryczne urządzenia. Gwarancją nie jest objęte wadliwe działanie urządzenia spowodowane błędami montażu lub eksploatacją urządzenia. W szczególności niezgodnie z jego przeznaczeniem lub eksploatacją w warunkach pracy, do których urządzenie nie jest przystosowane.
- Gwarancją objęte są produkty marki KOMFOVENT/DANTHERM/STAVOKLIMA/HAVACO/ALPICAIR importowane na teren Polski przez firmę Ventia Sp. z o.o.
- Klient zobowiązuje się poinformować osoby, którym odsprzedaje Produkt (użytkownik produktu) aby wszystkie wady Produktu, zgłaszał w pierwszej kolejności do firmy instalacyjnej lub firmy odsprzedającej urządzenie, albowiem skutecznego zgłoszenia roszczeń z tytułu gwarancji może dokonać wyłącznie Klient.
- Klient zobowiązuje się poinformować osoby, którym odsprzedaje Produkt o obowiązkach Użytkownika Produktu zawartych w regulaminie sprzedaży Ventia Sp. z o.o. oraz niniejszych Warunkach Gwarancji.
- W celu stwierdzenia w okresie ważności gwarancji wady fabrycznej lub uszkodzenia gwarancyjnego urządzenia, Ventia Sp. z o.o. może zażądać umożliwienia przez Klienta przeprowadzenia zdalnego wsparcia. Pod pojęciem umożliwienia przeprowadzenia zdalnego wsparcia, Ventia Sp. z o.o. rozumie podłączenie urządzenia do łącza internetowego i umożliwienie zdalnego połączenia dla pracownika Ventia przy pomocy programu pośredniego. Ventia sp. z o.o. może również zażądać od Klienta dokonania weryfikacji u użytkownika produktu, że zgłaszana wada ma charakter wady fabrycznej, a nie wynika wyłącznie z błędnego montażu, niewłaściwej eksploatacji lub innej przyczyny
- W razie stwierdzenia w okresie ważności gwarancji wady fabrycznej lub uszkodzenia gwarancyjnego urządzenia, Ventia Sp. z o.o. zapewnia w terminie 14 dni nieodpłatnie części zamiennie niezbędne do usunięcia wady lub naprawę dokonaną za pośrednictwem serwisu fabrycznego na terenie Polski. W przypadku zapewnienia części zamiennych, usługę naprawy urządzenia dokonuje Klient. Uszkodzone części, Klient jest zobowiązany odesłać do Ventia Sp. z o.o. wraz z odpowiednim opisem. W przypadku nieodeśnięcia uszkodzonych części w ciągu 14 dni, Ventia Sp. z o.o. będzie uprawniona do wystawienia Klientowi faktury VAT za zapewnione części zamiennie do naprawy gwarancyjnej. Ventia Sp. z o.o. decyduje o sposobie naprawy urządzenia, czyli o zapewnieniu części zamiennych lub naprawy za pośrednictwem serwisu u użytkownika produktu.
- Zgłaszający jest zobowiązany do zapewnienia swobodnego dostępu do urządzenia w celu przeprowadzenia prac serwisowych. Serwisant ma prawo odmówić naprawy gwarancyjnej lub pogwarancyjnej, jeżeli miejsce lub sposób montażu urządzenia uniemożliwia dostęp do niego lub uniemożliwia skuteczną naprawę urządzenia. Zgłaszający jest zobowiązany zapewnić odpowiednie narzędzia np. drabina, rusztowanie, itp., jeżeli jest to niezbędne do przeprowadzenia prac serwisowych. Brak zapewnienia odpowiedniego dostępu do urządzenia, skutkuje odmową naprawy oraz obciążeniem firmy zgłaszającej kosztami dojazdu oraz pracy Serwisanta.
- Termin zapewnienia części lub naprawy urządzenia może ulec wydłużeniu do 30 dni w przypadku, gdy konieczne będzie sprowadzenie z zagranicy części lub podzespołów potrzebnych do naprawy urządzenia;
- W poszczególnych przypadkach naprawa urządzenia odbywa się w Dziale Serwisu na terenie siedziby Ventia Sp. z o.o. Odpowiednie zabezpieczenie produktu do transportu oraz koszt przesyłki do Ventia Sp. z o.o. leży po stronie Klienta. Ventia Sp. z o.o. zastrzega sobie prawo, co do decyzji o naprawie urządzenia w Dziale Serwisu na terenie siedziby Ventia Sp. z o.o. lub na obiekcie, na którym jest zamontowane.
- Dla zachowania uprawnień wynikających z gwarancji montaż urządzeń musi być wykonany przez uprawnioną firmę instalacyjną, zgodnie z przeznaczeniem urządzenia oraz instrukcją montażu i eksploatacji. W przypadku naprawy urządzenia poprzez serwis fabryczny, Klient jest zobowiązany do zapewnienia swobodnego dostępu do urządzenia serwisantowi zgodnie z pkt 9.
- Użytkownik jest zobowiązany do przeprowadzenia w ciągu roku minimum 2 przeglądów serwisowych zakupionego urządzenia. Przeglądy te powinny być wykonane w okresie jesienno-zimowym oraz zimowo-wiosennym. Przeglądy są odpłatne i muszą być wykonane przez wykwalifikowane firmy. Klient zobowiązany jest do konserwacji urządzenia, w szczególności do okresowej wymiany filtrów powietrza (jeżeli występują). Każdy przegląd serwisowy odnotowany jest w potwierdzeniu udzielenia gwarancji, a odmowa wykonania skutkuje utratą gwarancji. Ventia Sp. z o.o. zastrzega sobie prawo zażądania okazania kopii dokumentów opłat za przeprowadzone przeglądy okresowe i odmowy uznania gwarancji w przypadku braku w/w dokumentów lub odmowy ich okazania.
- Gwarancja nie obejmuje:
 - uszkodzeń lub niewłaściwej pracy urządzenia wynikającej z błędów popełnionych podczas montażu lub błędnie zaprojektowanej instalacji,
 - niewłaściwego funkcjonowania urządzenia wskutek użytkowania niezgodnie z przeznaczeniem lub niezgodnie z instrukcją montażu i eksploatacji,
 - skutków zdarzeń losowych (siła wyższa) i innych okoliczności specyficznych dla danego obiektu, za które nie odpowiada producent, np. uszkodzeń w czasie transportu, uderzenia pioruna, uszkodzeń mechanicznych, przepięć sieci elektrycznej, zawilgocenia urządzenia, spadków napięcia, itp.,
 - uszkodzeń powstałych w wyniku nieprzestrzegania warunków

eksploatacyjnych i konserwacji urządzeń,

- uszkodzeń powstałych w wyniku niewykonywania czynności określonych w instrukcji obsługi, jako czynności, które powinien wykonywać użytkownik (np. wymiana filtrów),
- roszczeń z tytułu parametrów technicznych urządzeń, chyba, że są one niezgodne z parametrami podanymi w dokumentacji technicznej;
- urządzeń, które były montowane, przerabiane lub naprawiane przez niewykwalifikowany personel,
- urządzeń, w przypadku, których niewykonane zostały obowiązkowe okresowe przeglądy techniczne - minimum 2 razy w roku,
- przypadków nieczytelnie lub niedokładnie wypełnionych kart gwarancyjnych;
- urządzeń nie posiadających czytelnych fabrycznych numerów seryjnych,
- urządzeń, w których dokonano zmian w konstrukcji urządzenia.

15. W przypadku nieuzasadnionego zgłoszenia roszczeń z gwarancji, zgłaszający jest zobowiązany do pokrycia kosztów rozpatrzenia reklamacji, kosztów dojazdu oraz prac serwisu fabrycznego. Urządzenie jest naprawiane na koszt zgłaszającego.

16. Ventia Sp. z o.o. nie ponosi odpowiedzialności za szkody eksploatacyjne, jak i szkody wynikające z pracy urządzenia (dotyczy m.in. zalania kondensatem, itp.). Ventia sp. z o.o. nie ponosi odpowiedzialności za bezpośrednią lub pośrednią szkodę dla ludzi, zwierząt domowych lub własności, jeżeli przyczyną takiej szkody jest naruszenie zasad i warunków obsługi i montażu urządzenia, umyślne lub nieostrożne zachowanie użytkowników lub osób trzecich.

17. Potwierdzenie udzielenia gwarancji spełnia wymagania gwaranta, jeśli wypełniona jest w całości, czytelnie oraz dołączony jest dowód zakupu.

18. Klient ma obowiązek zgłosić roszczenia z tytułu gwarancji w terminie 7 dni od zauważenia wady towaru. Zgłoszenia są przyjmowane wyłącznie w formie elektronicznej za pośrednictwem formularza zgłoszenia awarii, który znajduje się na stronie www.ventia.pl. Klient ma obowiązek dostarczyć sprzęt do siedziby Ventia Sp. z o.o., po uzgodnieniu z Ventia Sp. z o.o. sposobu i terminu dostawy, chyba, że Ventia Sp. z o.o. dokona oceny i naprawy u Klienta. Ventia Sp. z o.o. rozpatrzy gwarancję w terminie 14 dni od dnia otrzymania zawiadomienia o roszczeniu i poinformuje Klienta pisemnie lub za pośrednictwem poczty email lub telefonicznie o uznaniu albo nieuznaniu roszczeń Klienta. Wady produktu zostaną usunięte przez Ventia Sp. z o.o. bez zbędnej zwłoki. O terminie naprawy Klient zostanie powiadomiony przez Ventia Sp. z o.o. pisemnie lub za pośrednictwem poczty email lub telefonicznie.

19. W przypadku nieuzasadnionego wezwania Serwisu, Klient/Zgłaszający zobowiązuje się do pokrycia kosztów przejazdu Serwisu w kwocie 2,55 PLN/km+VAT oraz wykonanych prac serwisowych w kwocie 200,00 PLN/h+VAT za każdą rozpoczętą godzinę. Minimalna opłata za dojazd serwisu wynosi 190,00 PLN+VAT. Przejazd Serwisu każdorazowo liczony jest wg zasady siedziba Ventia Sp. z o.o. -> miejsce naprawy -> siedziba Ventia Sp. z o.o. W przypadku stwierdzenia awarii w wyniku czynników innych niż wady fabryczne – a w szczególności: błędów eksploatacji, braku okresowych serwisów konserwacyjnych, błędnego montażu produktu, nieodpowiedniej instalacji, przepięć instalacji elektrycznej, zawilgoceń urządzenia, awarii w wyniku braku ciągłej pracy urządzenia - naprawa odbywa się na koszt Klienta/Zgłaszającego.

20. W przypadku sprzedaży części zamiennych po upływie okresu gwarancyjnego, Ventia Sp. z o.o. udziela na nie gwarancję, której długość jest zależna od gwarancji udzielanej przez producenta.

21. Gwarancja udzielona jest pod warunkiem, że Klient nie zalega z jakimikolwiek płatnościami na rzecz Ventia sp. z o.o. W przypadku zalegania przez Klienta z zapłatą, Ventia sp. z o.o. zastrzega sobie prawo odmowy wykonania napraw gwarancyjnych oraz wysyłki części zamiennych.

1. FIRMA SPRZEDAJĄCA I MONTUJĄCA URZĄDZENIE

PIECZĘĆ DYSTRYBUTORA I PODPIS SPRZEDAWCY

PIECZĘĆ I PODPIS INSTALATORA

2. DATA SPRZEDAŻY _____

NR FAKTURY VAT _____

3. NAZWA URZĄDZENIA I MODEL _____

4. NR FABRYCZNY: _____

5. DANE KUPUJĄCEGO:

IMIĘ I NAZWISKO / FIRMA _____

TELEFON KONTAKTOWY _____

MIEJSCE MONTAŻU _____

KUPUJĄCY POTWIERDZA, ŻE PRZYMUJE WŁAŚCIWY MONTAŻ POWYŻSZEGO URZĄDZENIE BEZ ZASTRZEŻEŃ, POTWIERDZA FAKT ZAPOZANANIA SIĘ Z ZASADAMI OBSŁUGI URZĄDZENIA ORAZ WARUNKAMI UDZIELENIA GWARANCJI, KTÓRE W PEŁNI AKCEPTUJE.

PODPIS KUPUJĄCEGO _____

ADNOTACJE PRZEGLĄDÓW OKRESOWYCH ORAZ NAPRAW GWARANCYJNYCH

DATA	ADNOTACJE ODNOŚNIE PRZEGLĄDÓW, NAPRAW, CZYNNOCI SERWISOWYCH	PIECZĘĆ I PODPIS INSTALATORA/ODSPRZEDAWCY



Wyłączny przedstawiciel na terenie Polski

Ventia Sp. z o.o.

ul. Słowikowskiego 81
05-090 Raszyn

tel.: (+48 22) 841 11 65

fax: (+48 22) 841 10 98

e-mail: info@ventia.pl

www.ventia.pl