



31-587 Kraków, ul. Ciepłownicza 29

tel. (0-12) 680 20 80


fax. (0-12) 684 39 83

Sp. z o.o.

INSTRUKCJA MONTAŻU KLAP PRZECIWPOŻAROWYCH TYPU KTS-O-(E)S W PRZEGRODZIE BUDOWLANEJ

(wersja 3.0)

UWAGA: Niniejsza instrukcja nie zastępuje dokumentacji techniczno-ruchowej DTR

| | |
|---|--|
|  1488 | |
| SMAY Sp. z o.o. 14 1488-CPR-0445/W | |
| EN 15650:2010 Kłapa przeciwpożarowa odcinająca model: KTS-O-E, KTS-O-S | |
| Nominalne warunki działania/skuteczność: Zamknięcie/otwarcie podczas badania w odpowiednim momencie i w dopuszczalnym czasie | |
| | Spełnia |
| Czas odpowiedzi/czas zamknięcia: | |
| | Spełnia |
| Pewność działania: KTS-O-E | |
| | 10 000 cykli - spełnia |
| KTS-O-S | |
| | 300 cykli - spełnia |
| Odporność ogniowa: | |
| - Szczelność ogniowa - E - Izolacyjność ogniowa - I - Dymoszczelność - S - Stabilność mechaniczna (w zakresie E) - Zachowanie przekroju poprzecznego (w zakresie E) | |
| | EI 120 (v _e h ₀ i↔o) S |
| Trwałość: | |
| - przy zwłóce czasowej | |
| | Spełnia |
| - zachowanie pewności działania | |
| | Spełnia |

INSTRUKCJA MONTAŻU KLAP PRZECIWOŻAROWYCH TYPU KTS-O-(E)S

1. Przed przystąpieniem do montażu klap przeciwpożarowych należy sprawdzić czy podczas transportu lub składowania nie doszło do uszkodzenia klapy.
2. Sprawdzić czy klapa daje się otworzyć i zamknąć (pełne otwarcie i zamknięcie). W przypadku klap typu KTS-O-E otwierać klapę kluczykiem siłownika. Otwarcie i pełne zamknięcie musi odbywać się w sposób płynny (nie skokowy).

Klapy dla zachowania deklarowanej odporności, izolacyjności i dymoszczelności EIS120 powinny być montowane w ścianach, które po przeprowadzeniu badań zostały zaklasyfikowane jako EI120.

Dopuszcza się stosowanie klap KTS w ścianach o innej odporności ogniowej (EI30, EI60, EI90), jednak należy wówczas pamiętać, że odporność ogniowa EI całej zabudowy klapy KTS jest odpornością najniższego sklasyfikowanego pod tym względem elementu w tym układzie.

TECHNOLOGIA MONTAŻU

a) Przegroda pionowa (ściana) rys.1

Wariant I (bez wykorzystania poz. 1 ÷ 5)

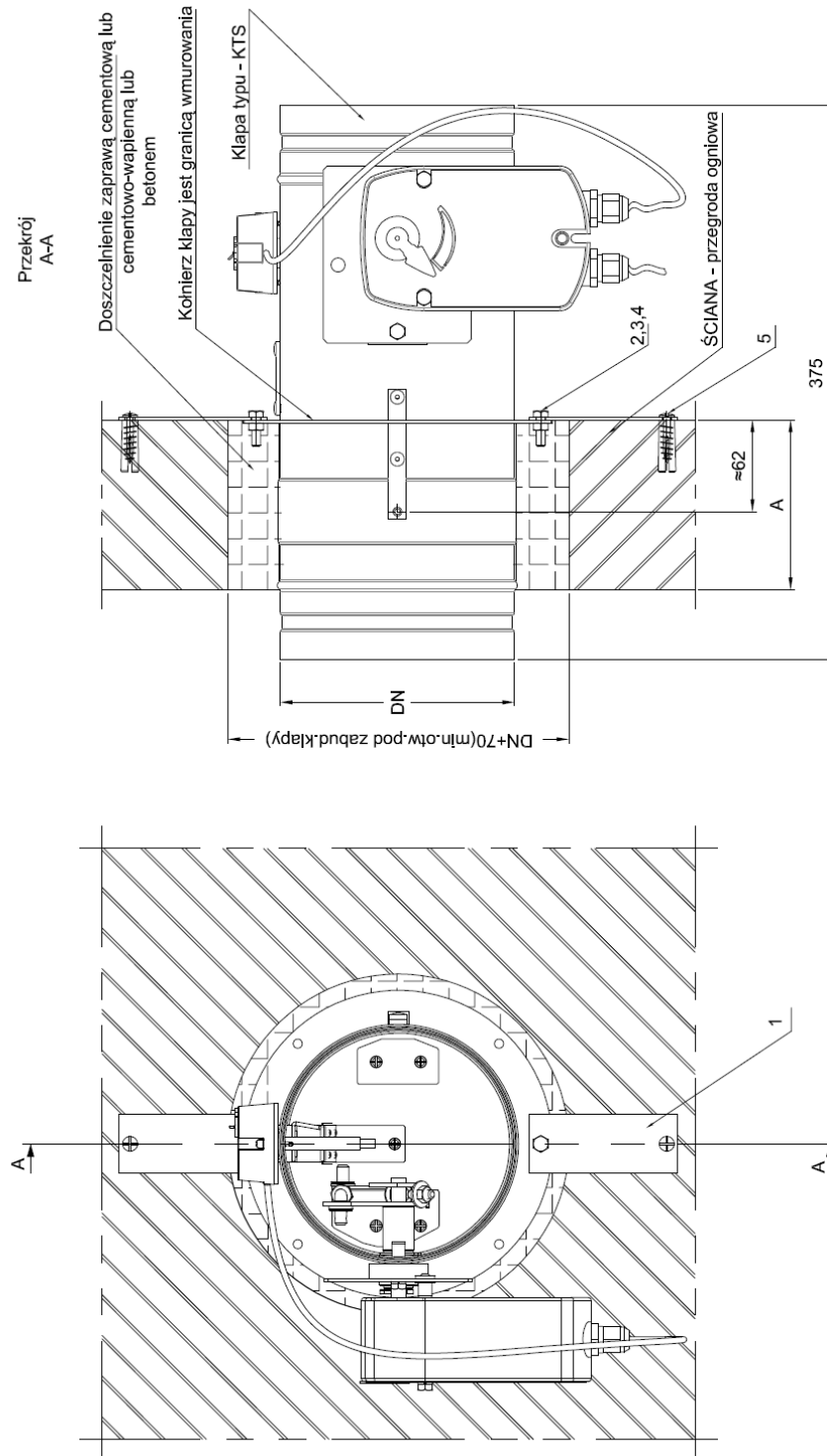
1. Wykonać otwór w ścianie o wymiarach (minimalnych) = DN +70 .
2. Klapę wsunąć do otworu na głębokość opisaną kołnierzem klapy. Klapę podeprzeć lub podwiesić w taki sposób, aby oś klapy pokrywała się z osią otworu montażowego (współosiowość).
3. Po ustawieniu klapy zgodnie z opisem szczelinę pomiędzy klapą, a ścianą należy dokładnie wypełnić zaprawą cementowo-wapienną lub betonem. W miejsce zaprawy cementowo-wapiennej i betonu można również użyć zapraw ogniochronnych, np.: PROMASTOP MG III produkcji firmy PROMAT.
4. Po wyschnięciu zaprawy usunąć podpory lub podwieszenia jakich użyto do montażu klapy.

Wariant II- zalecany przez firmę SMAY

1. Wykonać otwór w ścianie o wymiarach (minimalnych) = DN +70 .
2. Zamocować do klapy blachę mocującą poz. **1** za pomocą śrub M6 poz. **2, 3, 4**.
3. Wykonać w ścianie otwory pod kołki rozporowe poz. **5** według rysunku.
4. Klapę wsunąć do otworu na głębokość opisaną kołnierzem klapy. W taki sposób , aby oś klapy pokrywała się z osią otworu montażowego (współosiowość) , a następnie przykręcić za pomocą kołków rozporowych poz. **5**.

5. Po ustawieniu klapy zgodnie z opisem szczelinę pomiędzy klapą , a ścianą , należy dokładnie wypełnić zaprawą cementowo- wapienną lub betonem.

W miejsce zaprawy cementowej , cementowo-wapiennej i betonu można również użyć również zapraw ogniochronnych np.: PROMASTOP MG III produkcji firmy PROMAT.



Rys. 1. Sposób montażu klapy odcinającej KTS w przegrodzie sztywnej – ścianie

UWAGI:

1. Klapę montować tak, aby oś przegrody klapy znajdowała się w pozycji poziomej.
2. Klapa nie może być szalunkiem dla budowanej ściany.
3. Przewody wentylacyjne nie mogą obciążać klapy, zawieszenia przewodów wentylacyjnych muszą zapewniać pełną ich nośność.
4. Zawieszenia przewodów wentylacyjnych podłączonych do klap muszą być wykonane zgodnie z instrukcją producenta przewodów wentylacyjnych.

b) Przegroda pozioma (strop)Wariant I (bez wykorzystania poz. 1 ÷ 5)

-dopuszczalny tylko wtedy gdy mechanizm klapy znajduje się nad stropem rys.3.

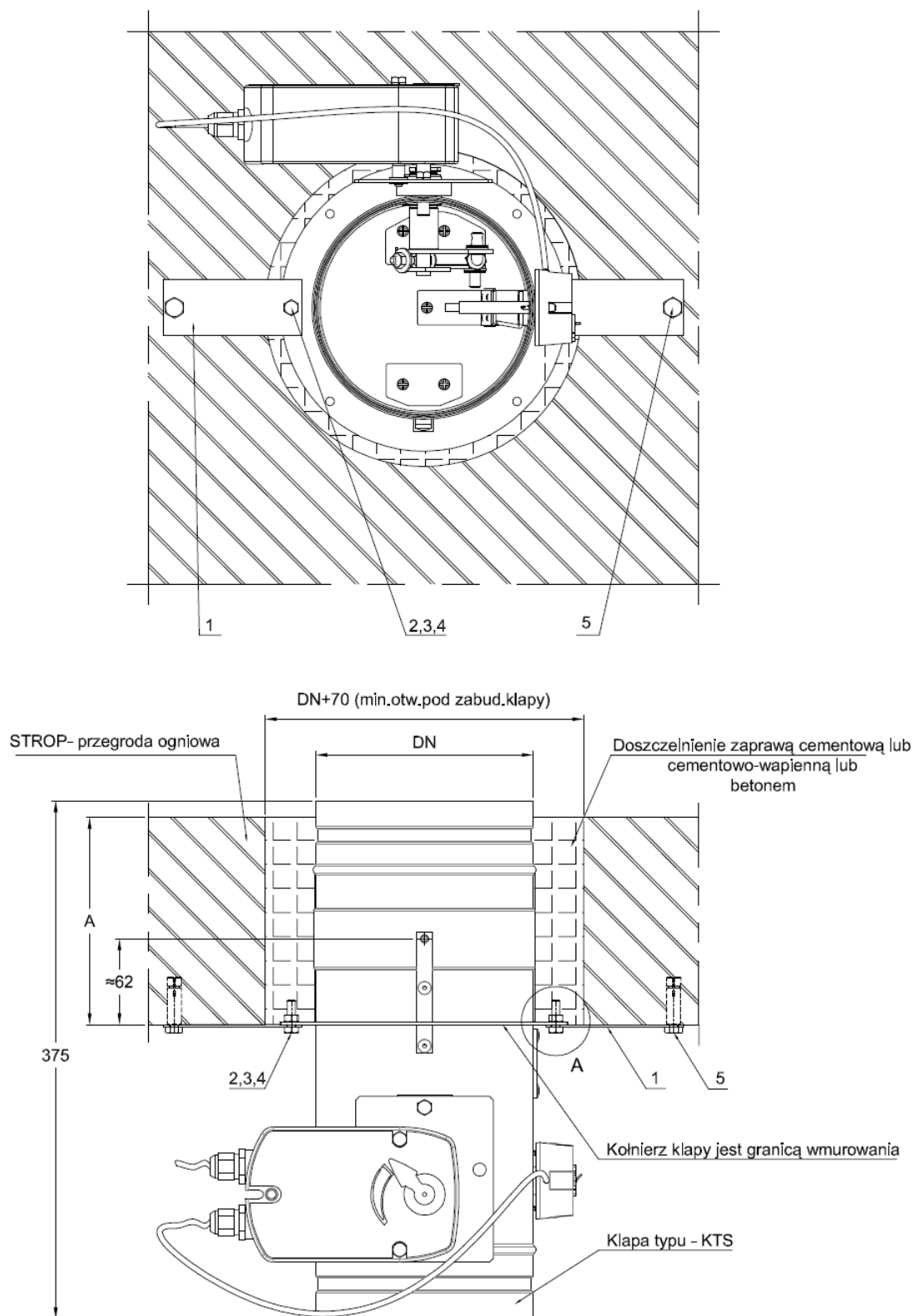
1. Wykonać otwór w stropie o wymiarach (minimalnych) = DN + 70 .
2. Klapę wsunąć do otworu na głębokość opisaną kołnierzem klapy. Klapę podeprzeć lub podwiesić w taki sposób, aby oś klapy pokrywała się z osią otworu montażowego (współosiowość).
3. Po ustawieniu klapy zgodnie z opisem szczelinę pomiędzy klapą , a ścianą , należy dokładnie wypełnić zaprawą cementowo- wapienną lub betonem.

W miejsce zaprawy cementowo-wapiennej i betonu można również użyć również zapraw ogniochronnych np.: PROMASTOP MG III produkcji firmy PROMAT.

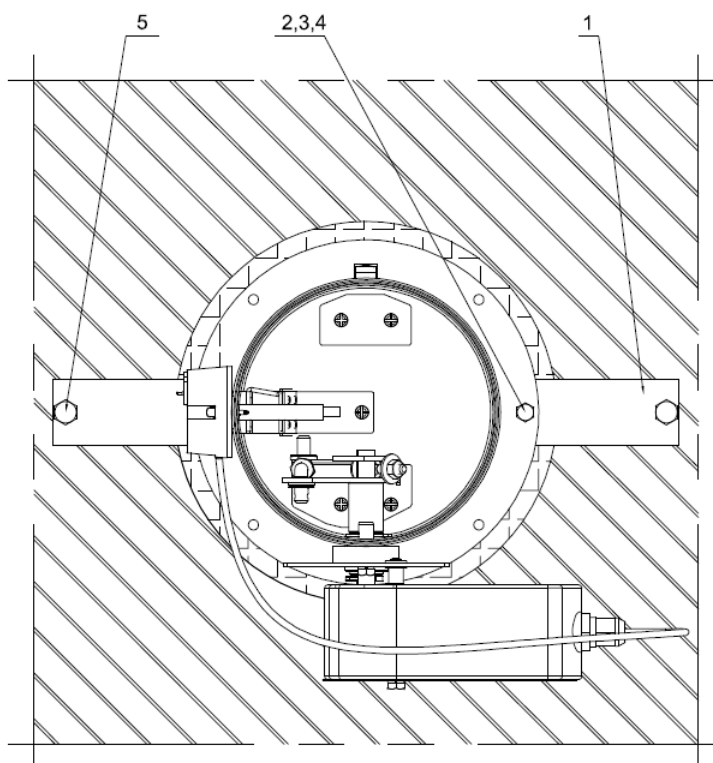
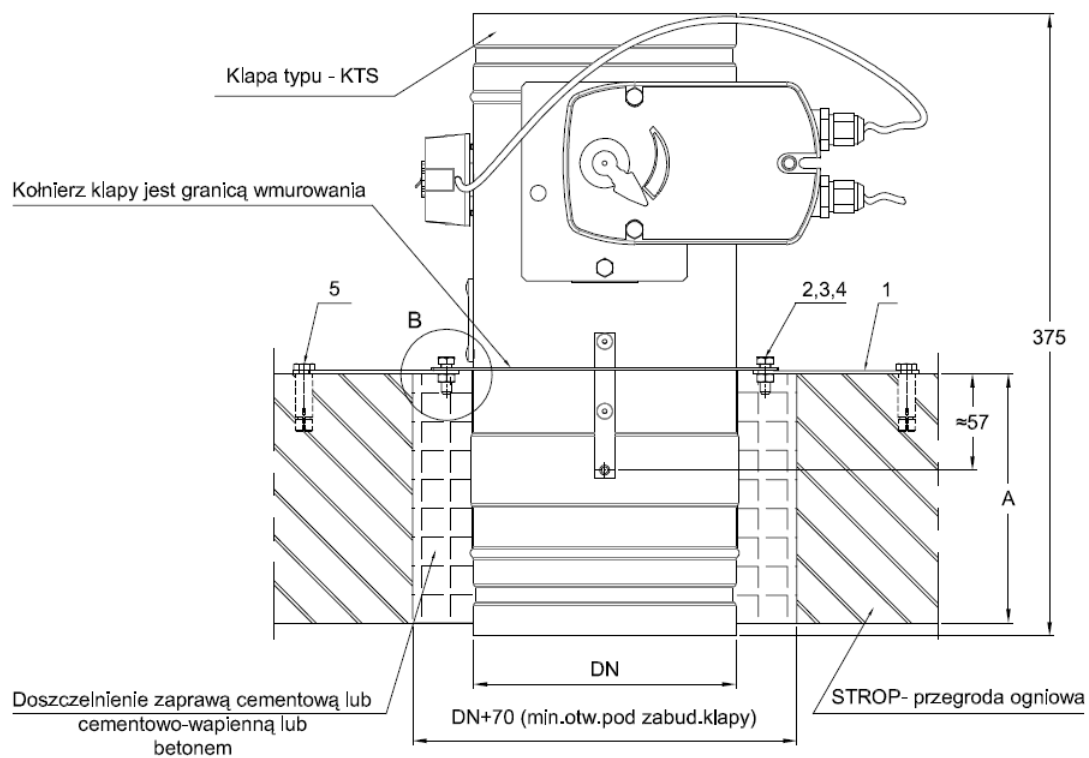
4. Po wyschnięciu zaprawy usunąć podpory lub podwieszenia jakich użyto do montażu klapy.
-

Wariant II- zalecany przez firmę SMAY

1. Wykonać otwór w ścianie o wymiarach (minimalnych) = DN + 70 .
2. Zamocować do klapy blachę mocującą poz. **1** za pomocą śrub M6 poz. **2 , 3 , 4**. W zależności od położenia klapy – mechanizm napędowy klapy będzie się znajdował pod stropem (rys.2) lub nad stropem (rys.3), blacha poz. **1** będzie mocowana przed lub za kołnierzem klapy zgodnie z szczegółem "A" lub "B".
3. Wykonać w stropie otwory pod kotwy stalowe M6 poz. **5**.
4. Klapę wsunąć do otworu na głębokość opisaną kołnierzem klapy w taki sposób , aby oś klapy pokrywała się z osią otworu montażowego (współosiowość) , a następnie przykręcić poz. **5**.
5. Po ustawieniu klapy zgodnie z opisem szczelinę pomiędzy klapą , a ścianą , należy dokładnie wypełnić zaprawą cementową , cementowo-wapienną lub betonem. W miejsce zaprawy cementowo-wapiennej betonu można również użyć zapraw ogniochronnych np.: PROMASTOP MG III produkcji firmy PROMAT.

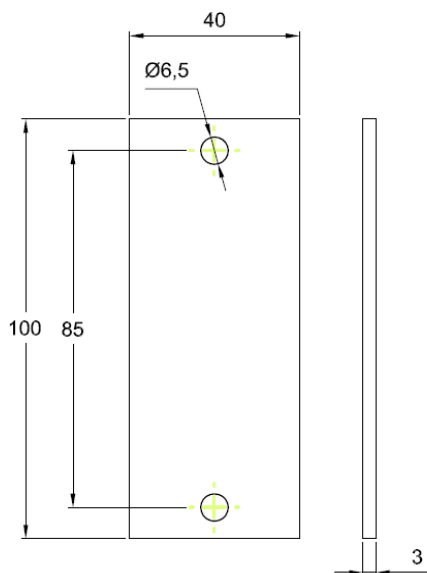


Rys.2. Sposób montażu kłapy odcinającej KTS w przegrodzie sztywnej - stropie



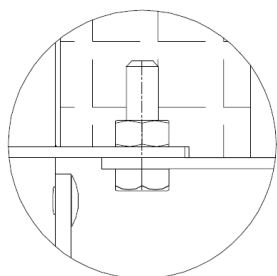
Rys.3. Sposób montażu kłapy odcinającej KTS w przegrodzie sztywnej - stropie

Blachy mocujące poz. 1 mogą zostać wykonane na wymiar i dostarczone przez Firmę SMAY Sp. z o.o. lub mogą być wykonywane zgodnie z rysunkiem i niniejszą instrukcją przez klienta.



Rys. 4. Blacha mocująca poz. 1

Szczegół-A



Szczegół-B

