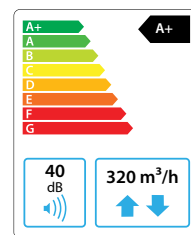


Domekt R 300 V

Maksymalny strumień powietrza (m ³ /h)	320
Masa (kg)	28
Napięcie znamionowe (V)	1~230
Maksymalny prąd obciążenia (A)	HE 4
Sprawność temperaturowa odzysku ciepła (%)	85
Znamionowy przepływ powietrza (m ³ /s)	0,062
Znamionowa różnica ciśnienia (Pa)	50
JPM (W/(m ³ /h))	0,28
Wymiary filtrów BxHxL (mm)	290x205x46
Pobór mocy przez napęd wentylatora przy przepływie znamionowym (W)	30
Pobór mocy przez napęd wentylatora przy przepływie maksymalnym (W)	72
Moc nagrzewnicy elektrycznej (kW) / Δt (°C)	0,5/ 6,2
Automatyka	C6.1 / C6.2
Wymagana przestrzeń do obsługi (mm)	450



C6.1



C6.2

Dane akustyczne

Poziom hałasu średnio ważony L_{WA}, dB(A) przy przepływie znamionowym

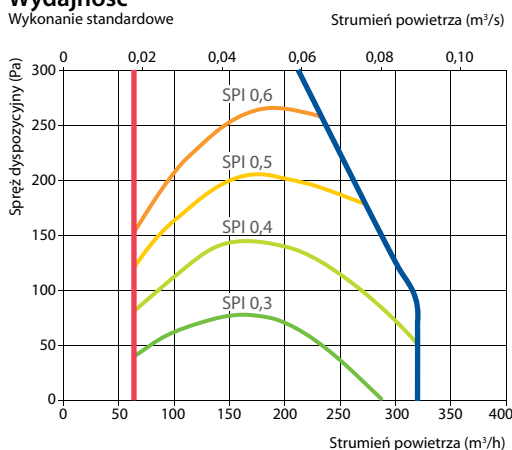
Wlot nawiewu	52
Wylot nawiewu	60
Wlot wywiewu	52
Wylot wywiewu	60
Obudowa	40

Cisnienie akustyczne średnio ważne L_{PA}, dB(A) pomieszczenie izolowane standardowo, 10 m², odległość od źródła hałasu – 3 m.

Otoczenie	30
-----------	----

Wydajność

Wykonanie standardowe

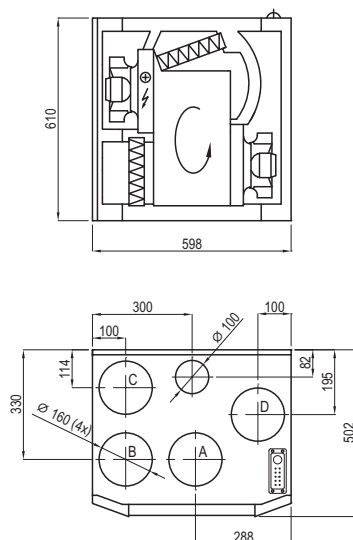


Sprawność temperaturowa

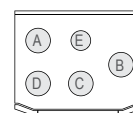
	Zima					Lato		
Temperatura zewnętrzna (°C)	-23	-15	-10	-5	0	25	30	35
Temp. za odzyskiem ciepła (°C)	15,0	16,3	17,0	17,8	18,6	22,5	23,2	24,0

dla temperatury wewnętrznej +22°C, 20% RH

Wersja lewa (L1)



Wersja prawa (R1)



- A czerpnia powietrza
- B powietrze nawiewane
- C powietrze wywiewane
- D wyrzutnia powietrza
- E dodatkowy króciec wyciągowy (obejście: wyciąg bez odzysku ciepła)

Akcesoria (str. 123)

Przepustnice z siłownikami	AGUJ-M-160+LF230/LM230
Tłumiki akustyczne	A/D AGS-160-50-600-M
	B/C AGS-160-50-900-M
Nagrzewnica wodna	DH-160
PPU	PPU-HW-3R-15-0,4-W1

Zawór 2-drogowy /nagrzewnica w.	VVP47.10-0,4
Chłodnica wodna	DCW-0,4-3 / DHCW-160
Zawór 2-drogowy /chłodnica w.	VVP47.10-1,6
Chłodnica freonowa	DCF-0,4-3
Agregat chłodzący	MOU-12HFN8+KA8140

DECLARATION OF PERFORMANCE

Nr. 180508JM

1. Unique identification code of the product-type: *air handling units Verso, Domekt, Klasik*
2. Type, batch or serial number or any other element allowing identification of the construction product: Verso, Domekt, Klasik-[R,CF,S,RHP,M,RA]-[10-10000]-[H,V,U,F]-[AC,EC,PM]-[G4,M5,F7,F8F9]-[HW,HE,HDX,HCW,HG]-[R1,R2,L1,L2]-C[3-7]-[L,XL,UL/AZAEAQM];
3. Intended use or uses of the construction product, in accordance with the applicable harmonized technical specification, as foreseen by the manufacturer: *ventilation equipment is designed to extract or supply the air to the premises with air purification filters, heat exchangers, fans, heaters, coolers, humidifiers. Ventilation equipment can be installed in homes, apartments, offices, technical rooms, inside or outside buildings.*
4. Name, registered trade name or registered trade mark and contact address of the manufacturer: *UAB Komfovent, code 124130658 Ozo street. 10, Vilnius, phone. +370(5) 2300 585,info@komfovent.com*
5. Where applicable, name and contact address of the authorized representative whose mandate covers the tasks: *NPD*
6. System or systems of assessment and verification of constancy of performance of the construction product: *system 4*
7. Name and identification number of the notified body: *NPD*
8. Name and identification number of the Technical Assessment Body: *NPD*
9. Declared performance:

<i>Essential characteristics</i>	<i>Performance</i>	<i>Technical specification</i>
<i>All units are made from galvanized steel</i>	<i>DX51D+Z275 (chemical passivation. Zinc thickness 275g/m2)</i>	<i>LST EN10346:2009 Continuously hot-dip coated steel flat products - Technical delivery conditions</i>
<i>Painting Verso, Domekt – standard Klasik – on request</i>	<i>Class C3</i>	<i>ISO 12944-5:2007 Paints and varnishes - Corrosion protection of steel structures by protective paint systems - Part 5: Protective paint systems</i>
<i>IP protection class</i>	<i>IP54</i>	<i>LST EN 60204-1 Safety of machinery - Electrical equipment of machines - Part 1: General requirements, according directive 2006/95/EB</i>
<i>Rotor wheel with purge section air mixing factor</i>	<i>Internal leakage</i>	<i>Up to 0.1%</i>
<i>Rotor wheel without purge section air mixing factor</i>	<i>Internal leakage</i>	<i>Up to 1%</i>
<i>Counter cross plate heat exchanger mixing factor</i>	<i>Internal leakage</i>	<i>Up to 0.2%</i>
<i>The declaration is valid according to the manufacturer's instructions installed and operating devices if for device was not made a change.</i>		

The performance of the product identified in points 1 and 2 is in conformity with the declared performance in point 9. This declaration of performance is issued under the sole responsibility of the manufacturer identified in point 4.

Signed:

Head of technical department Jonas Mikalauskas, Vilnius 2018 05 08



KRAJOWA DEKLARACJA WŁAŚCIWOŚCI UŻYTKOWYCH

Nr **180508JM**

1. Nazwa i nazwa handlowa wyrobu budowlanego: *centrale wentylacyjne Verso, Domekt, Klasik*
2. Oznaczenie typu wyrobu budowlanego: *Verso, Domekt, Klasik - [R,CF,S,RHP,M,RA] - [10-10000] - [H,V,U,F] - [AC,EC,PM] - [G4,M5,F7,F8F9] - [HW,HE,HDX,HCW,HG] - [R1,R2,L1,L2]-C[3-7]-[L,XL,UL/AZAEAZM];*
3. Zamierzone zastosowanie lub zastosowania: *centrale wentylacyjne przeznaczone do usuwania lub dostarczania powietrza do pomieszczeń po uprzednim przejściu przez filtry powietrza, wymiennik ciepła, wentylatory, nagrzewnice, chłodnice, nawilzacze. Centrale wentylacyjne można montować w mieszkaniach, apartamentach, biurach, pomieszczeniach technicznych, wewnątrz lub na zewnątrz budynku.*
4. Nazwa i adres siedziby producenta oraz miejsce produkcji wyrobu: *UAB Komfovent, kod 124130658 Ozo street, 10, Vilnius, phone. +370(5) 2300 585, info@komfovent.com*
5. Nazwa i adres siedziby upoważnionego przedstawiciela, o ile został ustanowiony: *N/D*
6. System zastosowany do oceny i weryfikacji stałości właściwości użytkowych: *system 4*
7. Nazwa akredytowanej jednostki certyfikującej, numer akredytacji i numer krajowego certyfikatu lub nazwa akredytowanego laboratorium/laboratoriów i numer akredytacji: *N/D*
8. Jednostka oceny technicznej/Krajowa jednostka oceny technicznej/Nazwa akredytowanej jednostki certyfikującej, numer akredytacji i numer certyfikatu: *N/D*
9. Deklarowane właściwości użytkowe:

Zasadnicze charakterystyki	Deklarowane właściwości użytkowe	Specyfikacja techniczna
<i>Wszystkie centrale wentylacyjne wykonano ze stali galwanizowanej</i>	<i>DX51D+Z275 (pasywacja chemiczna, grubość cynku 275g/m²)</i>	<i>PN EN10346:2009: Wyroby płaskie stalowe powlekane ogniowo w sposób ciągły -- Warunki techniczne dostawy</i>
<i>Malowanie VERSO, DOMEKT – w standardzie Klasik – na życzenie</i>	<i>Klasa C3</i>	<i>PN-EN ISO 12944-5:2007: Farby i lakiery -- Ochrona przed korozją konstrukcji stalowych za pomocą ochronnych systemów malarskich -- Część 5: Ochronne systemy malarskie</i>
<i>Klasa ochrony IP</i>	<i>IP54</i>	<i>PN-EN 60204-1: Bezpieczeństwo maszyn -- Wyposażenie elektryczne maszyn -- Część 1: Wymagania ogólne</i>
<i>Podmieszanie powietrza na wymienniku obrotowym z sekcją czyszczącą</i>	<i>Przecieki wewnętrzne</i>	<i>Do 0,1%</i>
<i>Podmieszanie powietrza na wymienniku obrotowym bez sekcji czyszczącej</i>	<i>Przecieki wewnętrzne</i>	<i>Do 1%</i>
<i>Podmieszanie powietrza na wymienniku przeciwprądowym</i>	<i>Przecieki wewnętrzne</i>	<i>Do 0,2%</i>
<i>Deklaracja jest ważna przy używaniu urządzeń zgodnie z instrukcją montażu i obsługi, o ile nie zostały dokonane w nim żadne zmiany</i>		


Właściwości użytkowe określonego w punkcie 1 i 2 wyrobu są zgodne z wszystkimi wymienionymi w pkt 9 deklarowanymi właściwościami użytkowymi.

Niniejsza krajowa deklaracja właściwości użytkowych wydana zostaje na wyłączną odpowiedzialność producenta określonego w punkcie 4

W imieniu producenta podpisał(a): Jonas Mikalauskas, Vilnius 2018 05 08

ventia

Ventia Sp. z o.o., ul. Działkowa 121A, 02-234 Warszawa
 TEL. (+48 22) 841 11 65, FAX (+48 22) 841 10 98, info@ventia.pl
 NIP 521-354-66-94, REGON 142070909, KRS 0000342440
 www.ventia.pl

Bogdan Matusiak
 Prezes Zarządu

 Ventia Sp. z o.o.

Nr. 150520DR

Deklaracija zgodności

Unikatowe oznaczenie danego typoszeregu: Centrala wentylacyjna *KOMFOVENT KOMPAKT, KOMFOVENT VERSO, KOMFOVENT KLASIK, KOMFOVENT DOMEKT*

Przeznaczenie: urządzenia wentylacyjne zaprojektowano w celach usuwania lub dostarczania powietrza do pomieszczeń, wraz z filtrami powietrza, wymiennikami ciepła, wentylatorami, nagrzewnicami, chłodnicami, nawilżaczami. Urządzenia wentylacyjne mogą być instalowane w domach, mieszkaniach, biurach, pomieszczeniach technicznych, wewnątrz lub na zewnątrz budynków.

Producent: UAB AMALVA, numer identyfikacyjny 124130658 Ozo Street. 10, Vilnius, LITWA
tel. +370(5) 2300 585, info@amalva.lt

UAB AMALVA przeprowadza weryfikację produktów na podstawie testów, obliczeń oraz kontroli jakości linii produkcyjnej zgodnie z systemem 4.

Deklarowana wydajność:

<i>Właściwości podstawowe</i>	<i>Specyfikacja techniczna</i>
<i>Dyrektywa maszynowa (2006/42/EC)</i>	<i>EN ISO 12100, EN 294.</i>
<i>Kompatybilność elektromagnetyczna (2004/108/EC)</i>	<i>EN 61000-6-2, EN 61000-6-3.</i>
<i>Dyrektywa niskonapięciowa (2006/95/EC)</i>	<i>LST EN 60335-1-2003/A2:2007, LST EN 60335-2-2003/A2:2007</i>
Przedstawiona deklaracja ważna jest dla urządzeń zainstalowanych zgodnie z instrukcją dostarczaną przez producenta, jeśli w urządzeniu nie dokonywane były żadne zmiany.	


Działania, które podejmuje producent zgodnie są z normą ISO 9001:2008/LST EN ISO 9001:2008 dotyczącej Systemu Zarządzania Jakością. Certyfikat nr: LT1106Q. Działania te odpowiadają również normom ISO 14001:2004/LST EN ISO 14001:2005 dotyczącym Systemowi Zarządzania Środowiskowego. Certyfikat Nr: LT1107E



Deklarację wystawił:

Vaidas Kučinskas Production Manager
UAB AMALVA, Lentvario str. 146, Vilnius

.....
date


.....
signature



Ventia Sp. z o.o.
Ul. Słowikowskiego 81
05-090 Raszyn

Raszyn, 30.01.2020 r.

OŚWIADCZENIE DYSTRYBUTORA

Firma VENTIA sp. z o.o. wyłączny dystrybutor marki Komfovent w Polsce niniejszym dokumentem potwierdza, że model centrali wentylacyjnej **Komfovent DOMEKT R300V** - spełnia wymagania Programu Czyste Powietrze, t.j. osiąga sprawność temperaturową odzysku ciepła na poziomie $\geq 85\%$ (zgodnie z normą PN-EN 308), współczynnik nakładu energii elektrycznej jest mniejszy niż 0,50 Wh/m³ oraz wyposażony jest w zintegrowaną, fabryczną automatykę sterowania.

Z poważaniem



Ventia Sp. z o.o., ul. Słowikowskiego 81, 05-090 Raszyn
TEL. (+48 22) 841 11 65, FAX (+48 22) 841 10 98, info@ventia.pl
NIP 521-354-66-94 REGON 142070909, KRS 0000342440
www.ventia.pl

Paweł Bocian
Kierownik Produktu
Centrali Wentylacyjne

Ventia Sp. z o.o.



UAB KOMFOVENT
Ozo str. 10, LT-08200 Vilnius

OŚWIADCZENIE PRODUCENTA

Firma UAB KOMFOVENT z siedzibą w Wilnie, Ozo str. 10, oświadcza, że wyłącznym dystrybutorem marki KOMFOVENT w Polsce jest firma VENTIA sp. z o.o. z siedzibą w Raszynie ul. Słowikowskiego 81.

Jednocześnie, jako producent, niniejszym dokumentem potwierdzamy, że poniżej wymienione modele central wentylacyjnych **Komfovent DOMEKT**, spełniają wymagania Programu Czyste Powietrze, t.j. osiągają sprawność temperaturową odzysku ciepła na poziomie $\geq 85\%$ (zgodnie z normą PN-EN 308), współczynnik nakładu energii elektrycznej jest mniejszy niż 0,50 Wh/m³ oraz wyposażone są w zintegrowaną, fabryczną automatykę sterowania.

1. Komfovent DOMEKT R300V
2. Komfovent DOMEKT R400V
3. Komfovent DOMEKT R450V
4. Komfovent DOMEKT R500V
5. Komfovent DOMEKT CF150F
6. Komfovent DOMEKT CF200V
7. Komfovent DOMEKT CF250F
8. Komfovent DOMEKT CF300V
9. Komfovent DOMEKT CF400V
10. Komfovent DOMEKT CF500F
11. Komfovent DOMEKT CF700V
12. Komfovent DOMEKT CF 700H

Z poważaniem

Saukus Kalerius

