



Z uwagi na swe wzornictwo i budowę kurtyna drzwiowa Tubex przeznaczona jest do instalacji w miejscach, w których wygląd ma duże znaczenie. Doskonały stosunek ceny do wydajności czyni kurtyny Tubex dobrym rozwiązaniem w wielu zastosowaniach. Urządzenie przeznaczone jest do montażu w pozycji pionowej, po jednej lub po dwóch stronach drzwi.

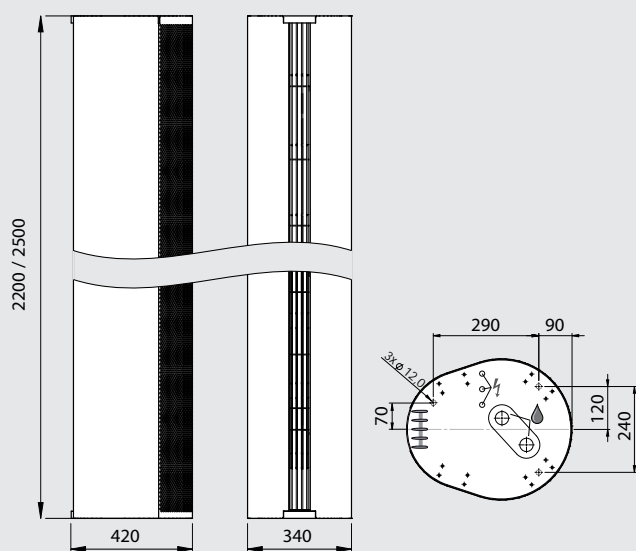
Wszystkie urządzenia są standardowo wyposażone w lamele do ukierunkowania strumienia powietrza.

Urządzenia posiadają zintegrowane płyty montażowe. Doprowadzenie czynnika grzewczego przeprowadzone jest przez podstawę. Doprowadzenie przez płytę górną możliwe jest na zamówienie.

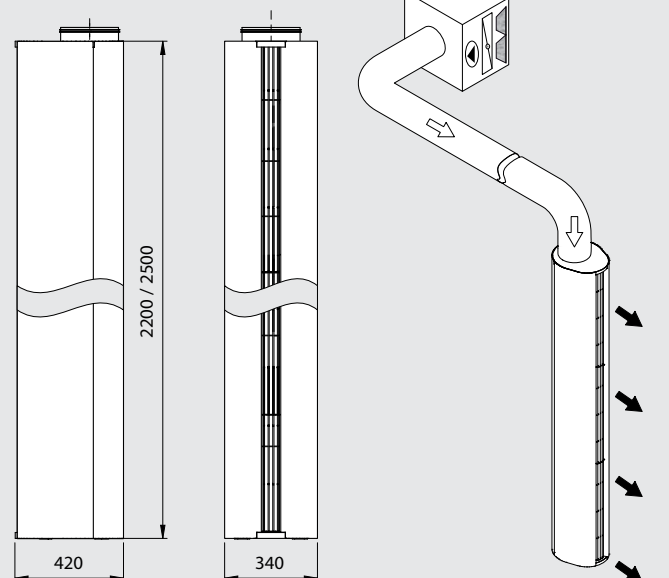
Silnik wentylatora posiada zabezpieczenie przeciążeniowe i trzystopniową regulację prędkości.



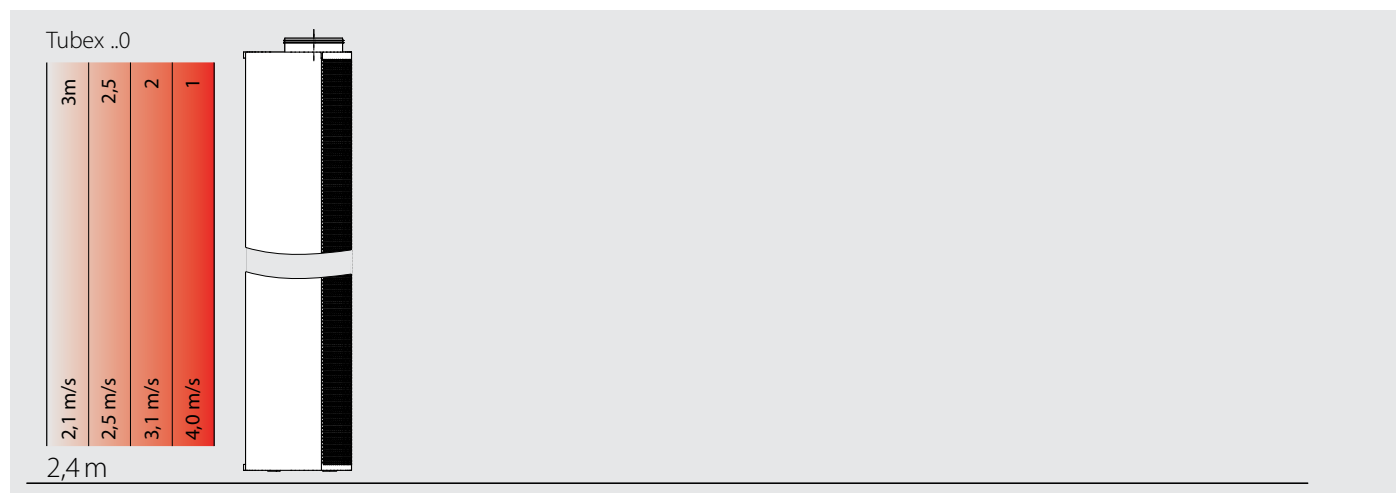
Tubex



Tubex CON



Wydajności – zalecane pokrycie strumieniem powietrza.



Dane techniczne	TUBEX 2200 W	TUBEX 2200 E	TUBEX 2200 S	TUBEX 2500 W	TUBEX 2500 E	TUBEX 2500 S	TUBEX 2200 CON	TUBEX 2500 CON	
Przepływ powietrza [m³/h]	3480	3700	3750	3850	3900	4080	3820	4300	
Nagrzewnica wodna	moc grzewcza [kW]								
woda 80/60°C / t _r =18°C	38,1	-	-	43,0	-	-	-	-	
	spadek ciśnienia wody [kPa]								
	16,4	-	-	10,9	-	-	-	-	
	przepływ wody [m³/h]								
	1,62	-	-	1,84	-	-	-	-	
Przyłącze [DN]	20	-	-	20	-	-	-	-	
Nagrzewnica elektryczna**	moc grzewcza alt 1 Max. [kW]								
	-	10	-	-	12,5	-	-	-	
	moc grzewcza alt 2 Max. [kW]								
	-	12,5	-	-	15	-	-	-	
	moc grzewcza alt 3 Max. [kW]								
	-	15	-	-	17,5	-	-	-	
	moc grzewcza alt 4 Max. [kW]								
	-	17,5	-	-	22,5	-	-	-	
	Nagrzewnica [V]								
	-	400	-	-	400	-	-	-	
	Sekcje [ilość]								
	-	3	-	-	3	-	-	-	
	moc wentylatora [W]								
	640	640	640	690	690	690	640	690	
	natężenie [A]								
	3,0	3,0	3,0	3,2	3,2	3,2	3,0	3,2	
	napięcie [V]								
	230	230	230	230	230	230	230	230	
Rodzaj sterowania	ECON, DITRONIC (PLUS)						zewnętrzny system sterujący (BMS)		
Klasa ochrony	IP22	IP22	IP22	IP22	IP22	IP22	IP22	IP22	
Poziom hałasu* dB (A)	57	57	57	59	59	59	58	60	
Masa [kg]	80	80	65	90	90	73	65	70	

* ciśnienie akustyczne Lp (A) w dB(A) w odległości 3m od urządzenia

Kratka wylotowa



Obudowa



Akcesoria:	
Elektryczne (zob. str. 49)	Mechaniczne (zob. str. 51)
<input checked="" type="checkbox"/> Sterownik Ditronic - LCD	<input checked="" type="checkbox"/> Mechaniczny czujnik drzwiowy DKM
<input checked="" type="checkbox"/> Sterownik Econ	<input checked="" type="checkbox"/> Zawory 2 lub 3 drożne - zawory termostatyczne lub elektrotermiczne (zob. str. 57)
<input checked="" type="checkbox"/> Magnetyczny czujnik drzwiowy DKMG	<input checked="" type="checkbox"/> Podsufitowe lub ściennie zawiesia
<input checked="" type="checkbox"/> Czujnik pomieszczeniowy	<input checked="" type="checkbox"/> Elastyczne przewody przyłączeniowe
<input checked="" type="checkbox"/> Termostat pokojowy - TP	<input checked="" type="checkbox"/> Filtry zamienne - EU2