

# Verso CF 1700 U/H/V

Strumień powietrza (m <sup>3</sup> /h)	1700
Grubość ścianek (mm)	50
Masa (kg)	270
Napięcie znamionowe HE (V)	3~400
Napięcie znamionowe HW (V)	1~230
Maksymalny prąd obciążenia HE (A)	13,2
Maksymalny prąd obciążenia HW (A)	7,2
Wymiary filtrów BxHxL (mm)	800x400x46-M5
Pobór mocy przez napęd wentylatora przy przepływie maksymalnym (W)	470
Moc nagrzewnicy elektrycznej (kW) / Δt (°C)	4,5/7,4
Automatyka	C5.1
Wymagana przestrzeń do obsługi (mm)	800



Zdjęcie ma charakter wyłącznie informacyjny, dokładne szczegóły mogą się różnić

## Dane akustyczne

Poziom hałasu średnio ważony L<sub>WA</sub>, dB(A) przy przepływie znamionowym

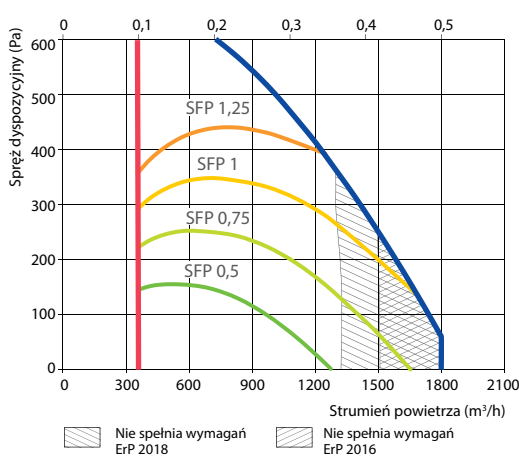
Wlot nawiewu	59
Wylot nawiewu	77
Wlot wywiewu	59
Wylot wywiewu	77
Obudowa	59

Cisnienie akustyczne średnio ważone L<sub>PA</sub>, dB(A) pomieszczenie izolowane standardowo, 10 m<sup>2</sup>, odległość od źródła hałasu – 3 m.

Otoczenie	48
-----------	----

## Wydajność

Wykonanie standardowe i HE Strumień powietrza (m<sup>3</sup>/s)



## Akcesoria

Przepustnice z siłownikami	AGUJ-M-315+LF24/LM24
Tłumiki akustyczne	A/D AGS-315-100-900-M
	B/C AGS-315-100-1200-M
PPU	PPU-HW-3R-20-4,0-W2
Chłodnica wodna	DCW-1,6-11
Zawór 2-drogowy	VVP47.20-4,0+SSP61
Chłodnica freonowa	DCF-1,6-11
Agregat chłodzący	MOU-36HFN6-KA8243

## Sprawność temperaturowa

Temperatura zewnętrzna (°C)	Zima				Lato
	-23	-15	-10	0	30
Temp. za odzyskiem ciepła* (°C)	12,4	14,1	15,1	16,2	23,8

\* dla temperatury wewnętrznej +22°C, 10% RH

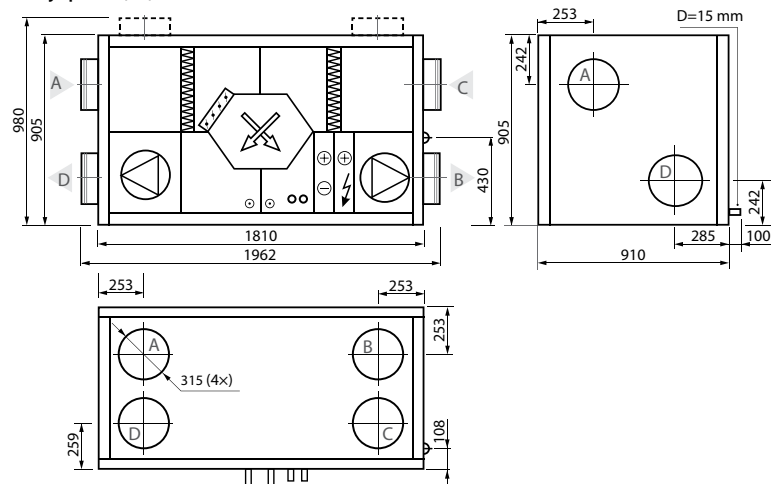
## Wodna nagrzewnica chłodnica (HCW)

Temperatura wody zasilanie/powrót (°C)	Zima				Lato
	90/70	80/60	70/50	60/40	7/12
Moc (kW)	5,5	5,5	5,5	5,5	6,6
Przepływ wody (dm <sup>3</sup> /h)	241	240	239	238	1126
ΔP wody (kPa)	1	1	1	1	18,3
Temperatura wlot/wylot (°C)	12,4/22				23,7/18
Moc maksymalna (kW)	34,6	27,9	21,4	15	10
Podłączenie (")	½				

Dostępne wersje:

- 1) Nagrzewnica elektryczna (HE);
- 2) Nagrzewnico-chłodnica wodna (HCW);
- 3) Nagrzewnico-chłodnica wodna (HCW) oraz nagrzewnica elektryczna (HE).

## Wersja prawa (R1)



## Wersja lewa (L1)

