

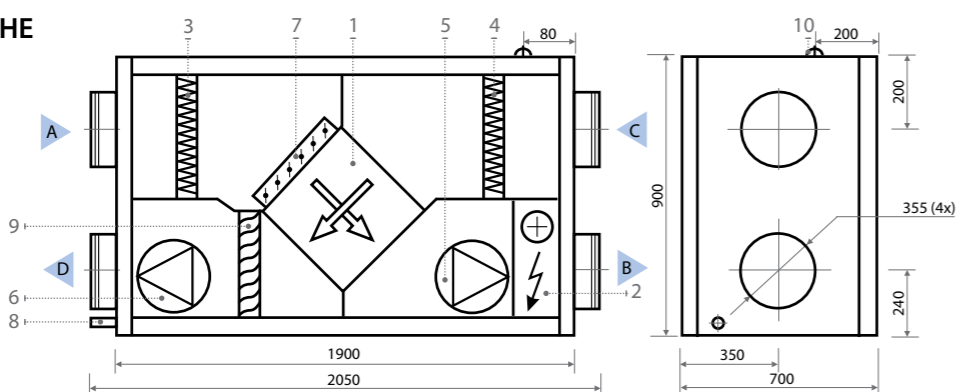
## KOMPAKT RECU 1600

Grubość ścianek	45 mm
Masa E/W	320/330 kg
Strumień powietrza	1600 m <sup>3</sup> /h
Napięcie znamionowe (E)	3~ 400 V
Napięcie znamionowe (W)	1~ 230 V
Maksymalny prąd obciążenia (E)	23,2 A
Maksymalny prąd obciążenia (W)	6,3 A
Kolor malowania	RAL 7035
System kontroli	KOMFOVENT C3

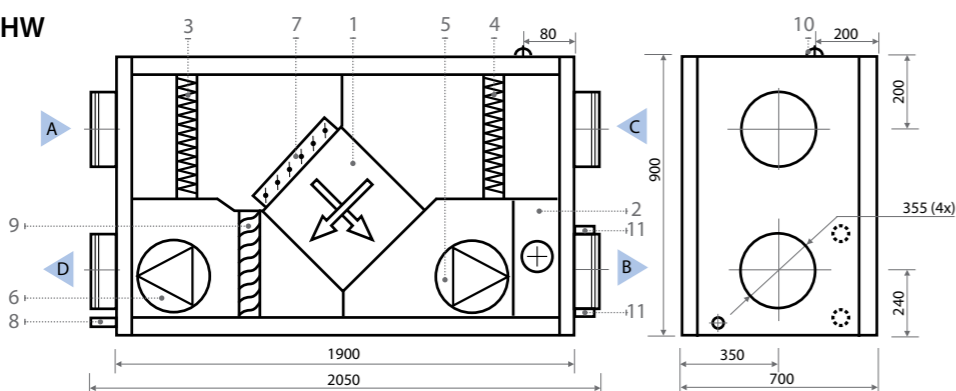


Zdjęcie ma charakter wyłącznie informacyjny, dokładne szczegóły mogą się różnić

### RECU 1600HE



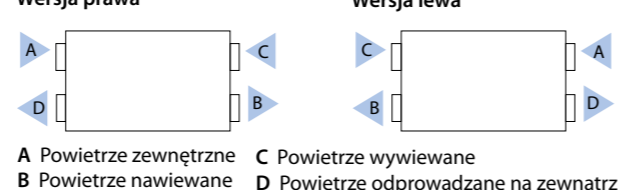
### RECU 1600HW



#### Konstrukcja

1. Krzyżowy wymiennik ciepła
2. Elektryczna albo wodna nagrzewnica
3. Filtr powietrza nawiewanego
4. Filtr powietrza wyciąganego
5. Wentylator powietrza nawiewanego
6. Wentylator powietrza wywiewanego
7. By-pass (przepustnica wymiennika ciepła)
8. Odpływ kondensatu wodnego (konieczne jest zainstalowanie rurki odwodnienia z syfonem D=28 mm)
9. Odkraplacz z tacą ociekową
10. Podłączenie głównego kabla
11. Przyłącza wodne tylko dla W

#### Wersja prawa



#### Wersja lewa



#### Akcesoria



#### Filtry. Nawiew / Wywiew

Klasa filtrowania	EN779:2011 M5/F7*
Typ	Płaski
Wymiary bxxhxl	610x350x96 mm

#### Silniki wentylatorów EC

Moc	420 W
Prędkość obrotów	2600 rpm
Klasa bezpieczeństwa, IEC 34-5	IP 54

#### Elektryczna nagrzewnica

Moc	12 kW
Temperatura powietrza, Δt	22,1°C

\* Opcja

#### Efektywność cieplna wymiennika (wilgotny)

	Nawiew	Wywiew
Temperatura wlotowa, °C	-10	-5
Temperatura wylotowa, °C	6,6	9,4

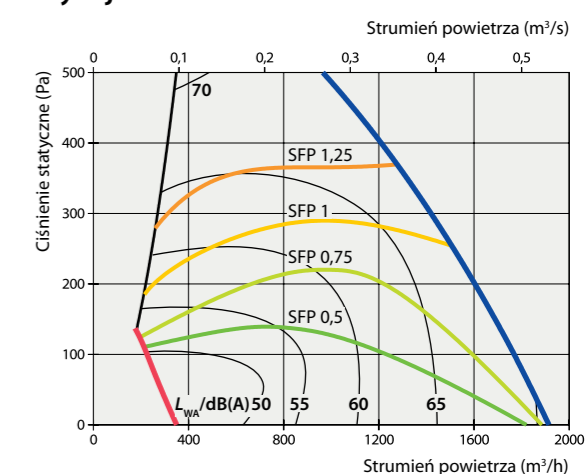
#### Nagrzewnica wodna, HW

Temperatura wody wejście/wyjście, °C	90/70	80/60	70/50
Moc, kW	25	23,2	18,3
Przepływ wody, dm <sup>3</sup> /h	1140	1015	798
ΔP wody, kPa	5	4	2
Podłączenie, "		1	
Temperatura wejście/wyjście, °C	-23/25	-23/20	-14/20

#### Charakterystyka akustyczna

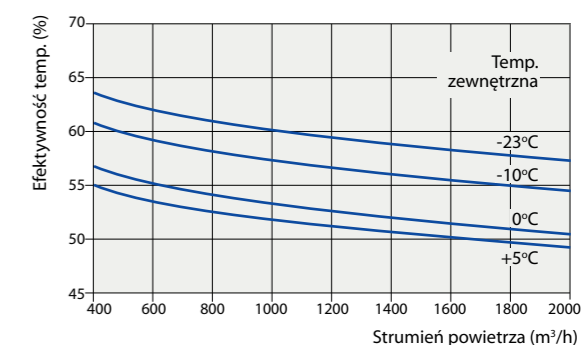
	63	125	250	500	1k	2k	4k	8k	dB(A)
<b>RECU 1600 HE</b>									
Wlot nawiewu	-11	-8	-8	-8	-12	-20	-25	-27	-7,4
Wylot nawiewu	-8	-2	-1	-1	-5	-11	-15	-19	-0,1
Wlot wywiewu	-11	-8	-8	-8	-12	-20	-25	-28	-7,4
Wylot wywiewu	-8	-2	-1	-1	-5	-11	-15	-18	0,0
Otoczenie (3 pl., 3 m)	-25	-21	-22	-29	-33	-38	-44	-48	-26,1
<b>RECU 1600 HW</b>									
Wlot nawiewu	-11	-8	-8	-8	-12	-20	-25	-27	-7,4
Wylot nawiewu	-8	-3	-2	-2	-6	-12	-16	-21	-1,3
Wlot wywiewu	-11	-8	-8	-8	-12	-20	-25	-28	-7,4
Wylot wywiewu	-8	-2	-1	-1	-5	-11	-15	-18	0,0
Otoczenie (3 pl., 3 m)	-25	-21	-22	-29	-33	-38	-44	-48	-26,1

#### Wydajność RECU 1600-EC



P[kW]= SFP[kW/(m<sup>3</sup>/s)] · V[m<sup>3</sup>/s]; SFP pojedynczego wentylatora. Dane eksploatacyjne: filtr M5. Współczynnik korygujący dla HW ok. 20 Pa przy 1600 m<sup>3</sup>/h. Współczynnik korygujący dla filtrów klasy F7 wynosi 70 Pa.

#### Sprawność temperaturowa wymiennika (wilgotny)



Warunki wewnętrzne: 21°C, RH45%