

# Domekt CF 900 U/H/V

Parametry dla wersji Domekt CF 900 UV

Maksymalny strumień powietrza (m <sup>3</sup> /h)	1000
Grubość ścianek (mm)	50
Masa (kg)	267
Napięcie znamionowe (V)	HE 3~400 / HW 1~230
Maksymalny prąd obciążenia (A)	HE 9,8 / HW 3,3
Sprawność temperaturowa odzysku ciepła (%)	82
Znamionowy przepływ powietrza (m <sup>3</sup> /s)	0,19
Znamionowa różnica ciśnienia (Pa)	50
JPM (W/(m <sup>3</sup> /h))	0,17
Wymiary filtrów BxHxL (mm)	800x400x46-M5
Pobór mocy przez napęd wentylatora przy przepływie znamionowym (W)	52
Pobór mocy przez napęd wentylatora przy przepływie maksymalnym (W)	152
Moc nagrzewnicy elektrycznej (kW) / Δt (°C)	4,5/17,9
Automatyka	KOMFOVENT C5.1



Zdjęcie ma charakter wyłącznie informacyjny, dokładne szczegóły mogą się różnić

## Dane akustyczne

Poziom hałas średnio ważony L<sub>WA</sub>, dB(A) przy przepływie znamionowym

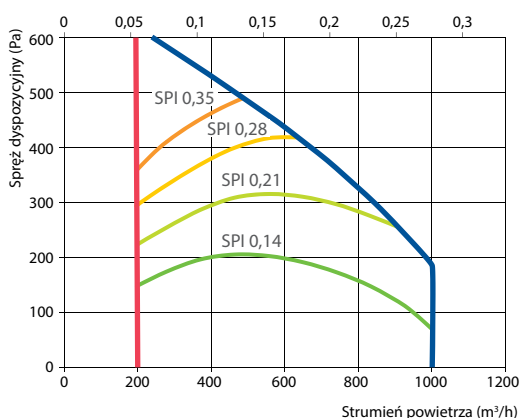
Wlot nawiewu	48
Wylot nawiewu	61
Wlot wywiewu	49
Wylot wywiewu	61
Obudowa	41

Cisnienie akustyczne średnio ważone L<sub>PA</sub>, dB(A) pomieszczenie izolowane standardowo, 10 m<sup>2</sup>, odległość od źródła hałasu – 3 m.

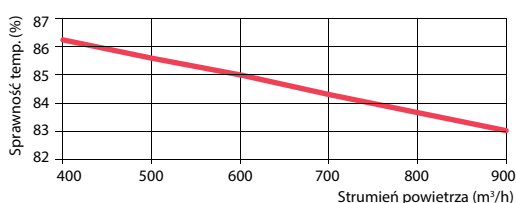
Otoczenie	31
-----------	----

## Wydajność

Wykonanie standardowe i HE Strumień powietrza (m<sup>3</sup>/s)



## Sprawność temperaturowa



Różnica temperatury zewnętrznej i wewnętrznej ΔT=13°C zgodnie z Dyr. Ekoprojekt 1254/2014.

## Sprawność temperaturowa

	Zima					Lato
Temperatura zewnętrzna (°C)	-23	-15	-10	-5	0	30
Temp. za odzyskiem ciepła* (°C)	14,1	15	15,9	16,8	17,8	23,6

\* dla temperatury wewnętrznej +22°C, 20% RH

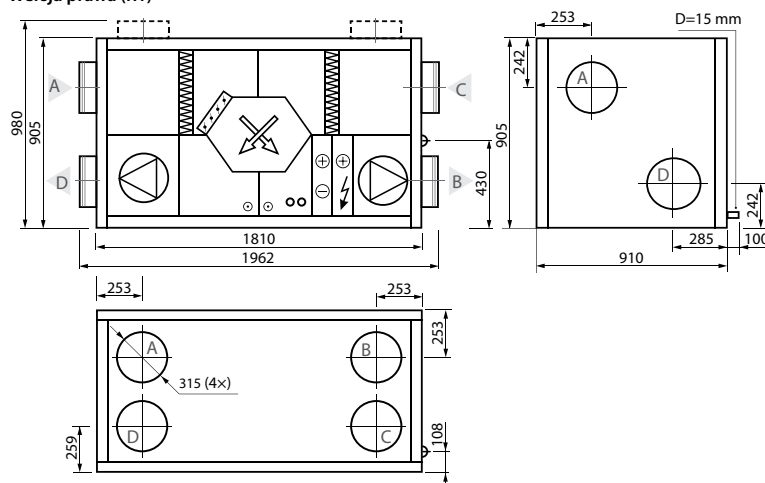
## Wodna nagrzewnica chłodnica (HCW)

	Zima				Lato
Temperatura wody zasilanie/powrót (°C)	90/70	80/60	70/50	60/40	7/12
Moc (kW)	2,7	2,7	2,7	2,7	3,8
Przepływ wody (dm <sup>3</sup> /h)	117	117	116	116	644
ΔP wody (kPa)	1	1	1	1	6,8
Temperatura wlot/wylot (°C)	14,1/22				23,6/18
Moc maksymalna (kW)	21,5	16,5	11,4	6,5	6,4
Podłączenie (")	½				

Dostępne wersje:

- 1) Nagrzewnica elektryczna (HE);
- 2) Nagrzewnico-chłodnica wodna (HCW);
- 3) Nagrzewnico-chłodnica wodna (HCW) oraz nagrzewnica elektryczna (HE)

## Wersja prawa (R1)



## Wersja lewa (L1)

