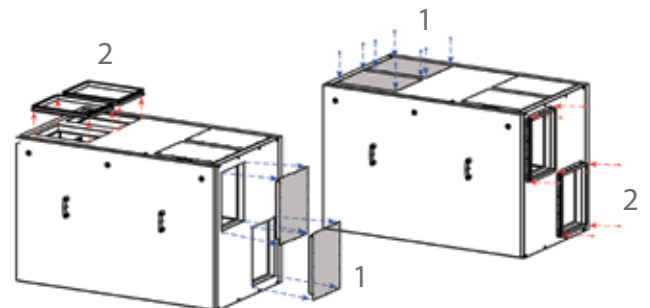




Wszechstronność instalacji jednostek KOMPACT REGO 900-4500 U

- Pojedyncza jednostka może zostać podłączona nawet na 14 różnych sposobów;
- Duża korzyść wynikająca z możliwości dopasowania przyłączy kanałów wentylacyjnych bezpośrednio w miejscu instalacji jednostki;
- Znakomite rozwiązanie pod względem magazynowym;
- W momencie składania zamówienia możliwość bezpośredniego wyboru żądanej wersji poprzez wskazanie kodu przyłącza.

Najważniejszą korzyścią takiego rozwiązania jest wszechstronność montażu: tę samą jednostkę można zamontować do przyłącza poziomego lub pionowego, a instalator zawsze ma możliwość zamontowania urządzenia w żądanej wersji i odpowiedniego dobrania pozycji przyłącza w miejscu instalacji. Jedna centrala wentylacyjna – wiele konfiguracji.



Prosta zmiana pozycji przyłącza: odkręcić zaślepki przy centrali (1) i ramki króćca otwartego (2), a następnie zmienić ich położenie zgodnie z potrzebą.

Żadne inne modyfikacje nie są konieczne: jednostka jest już przygotowana na taką zmianę.

Możliwe układy króćców central REGO 900-4500 U

