

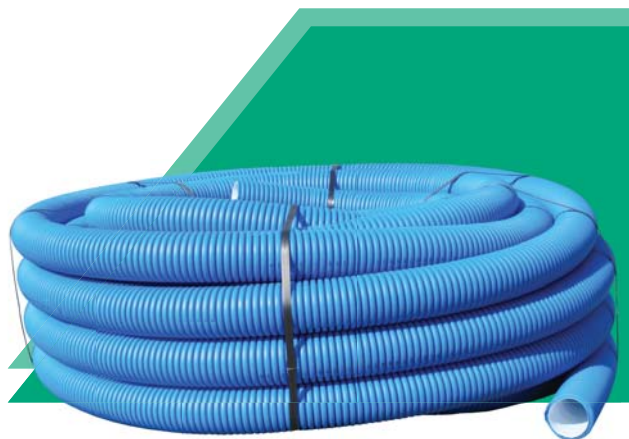
Flexo System

Przewody elastyczne • rozdzielacze powietrza • przepustnice tłumiące • akcesoria

Kompletne rozwiązanie dystrybucji powietrza, dedykowane do współpracy z centralami rekuperacyjnymi KOMFOVENT. Flexo System zawiera: elastyczne kanały wentylacyjne z tworzywa sztucznego, skrzynki rozprężne, rozdzielacze, obejścia, przepustnice, złączki i inne akcesoria. Zintegrowany HAVACO Flexo System umożliwia szybszy i prostszy montaż instalacji wentylacji/rekuperacji, w szczególności w domach. Oszczędność czasu oraz kosztów, a także mniejsze gabaryty kanałów w stosunku do tradycyjnych systemów wentylacji.

Przewód elastyczny

FLEXO DUCT



Zastosowanie

Kanały elastyczne HAVACO FLEXO DUCT przeznaczone są do rozprowadzania powietrza w systemach wentylacji i klimatyzacji. Niewielkie gabaryty, odpowiednia konstrukcja oraz wysoka wytrzymałość mechaniczna sprawiają, że kanały są wyjątkowo odporne na zgniatanie i możliwe jest ich ułożenie oraz

zalanie betonem w stropie, czy posadzce. Wnętrze przewodów pokryte jest powłoką antybakteryjną z jonów srebra, dzięki czemu układ jest odporny na powstawanie grzybów, pleśni, czy innych niekorzystnych czynników. Gładka powierzchnia wewnętrzna minimalizuje opory przepływu powietrza.

Materiał

Ścianka zewnętrzna wykonana z wysokiej jakości polietylenu HDPE. Ścianka wewnętrzna wykonana z materiału PEŁD lub PEHD z domieszką jonów srebra o właściwościach przeciwrzybiczych i przeciwpleśniowych.

Temperatura pracy

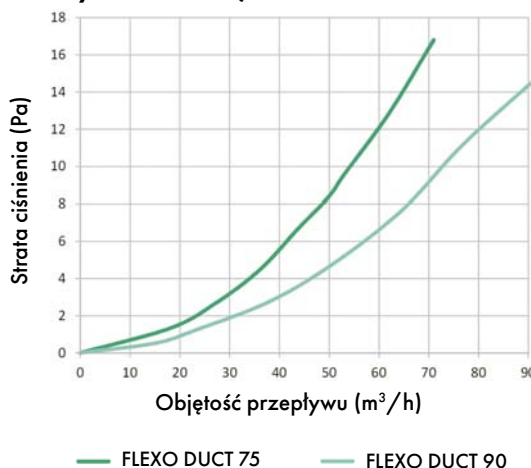
Montaż: w zakresie od -5°C do $+50^{\circ}\text{C}$
Praca: w zakresie od -20°C do $+50^{\circ}\text{C}$
Magazynowanie: w zakresie od -40°C do $+60^{\circ}\text{C}$

Dane techniczne

	Flexo Duct 75	Flexo Duct 90
Średnica zewnętrzna [mm]	75	90
Średnica wewnętrzna [mm]	61	75
Promień gięcia [m]	0,29	0,33
Długość kręgu [m]	50	50
Optymalny przepływ powietrza [m^3/h]	30	45
Optymalna prędkość powietrza [m/s]	3	3

Charakterystyka

Straty ciśnienia / 1 m



FLEXO BOX T

Opis

FLEXO BOX T stanowi element przyłączeniowy elastycznych przewodów FLEXO DUCT. Razem tworzą kompletne rozwiązanie dystrybucji powietrza w wentylacji mechanicznej (rekuperacji).

Budowa

Skrzynka wykonana jest ze stali ocynkowanej. Wewnątrz skrzynki umieszczona jest wyprofilowana wkładka minimalizująca straty ciśnienia. Dzięki dużej ilości połączeń zaciskowych skrzynkę charakteryzuje wysoka szczelność. Króćce są wyposażone w zamki montażowe, pozwalające na szybkie i wygodne zamocowanie przewodu FLEXO DUCT. Na indywidualne zamówienie istnieje możliwość wykonania skrzynki ze stali nierdzewnej oraz wykonania izolacji wewnętrznej matą kauczukową.

Zastosowanie

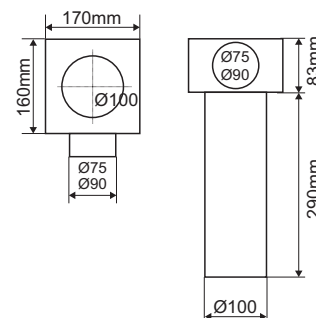
Skrzynka przyłączeniowa FLEXO BOX T pozwala na podłączenie anemostatów lub zaworów powietrznych. Dzięki dużej długości króćca, skrzynkę można łatwo dopasować do różnej wysokości stropu (przegród), bez konieczności stosowania dodatkowych elementów przyłączeniowych.

Dane techniczne

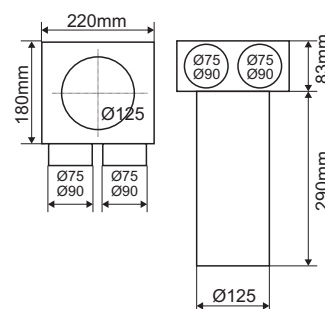
Typ	Króćce przyłączeniowe [szt.]	Średnica króćców [mm]
FLEXO BOX T1x75 / 100	1	1x75 / 100
FLEXO BOX T1x90 / 100	1	1x90 / 100
FLEXO BOX T2x75 / 125	2	2x75 / 125
FLEXO BOX T2x90 / 125	2	2x90 / 125
FLEXO BOX T3x75 / 125	3	3x75 / 125
FLEXO BOX T3x90 / 125	3	3x90 / 125

Rysunek techniczny

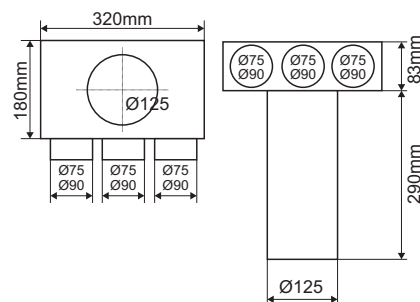
FLEXO BOX T1



FLEXO BOX T2



FLEXO BOX T2



FLEXO BOX P



Opis

FLEXO BOX P stanowi element przyłączeniowy elastycznych przewodów FLEXO DUCT. Razem tworzą kompletne rozwiązanie dystrybucji powietrza w wentylacji mechanicznej.

Budowa

Skrzynka wykonana jest ze stali ocynkowanej, z wewnętrzną izolacją z maty kauczukowej o grubości 10 mm. Wewnątrz skrzynki umieszczona jest perforowana przegroda zapewniająca równomierne rozprężenie powietrza, a demontowalna pokrywa pełni funkcję klapy rewizyjnej. Dzięki dużej ilości połączeń zaciskowych skrzynkę charakteryzuje wysoka szczelność. Króćce są wyposażone w zamki montażowe, pozwalające na szybkie i wygodne zamocowanie przewodu FLEXO DUCT. Na indywidualne zamówienie istnieje możliwość wykonania skrzynki ze stali nierdzewnej.

Zastosowanie

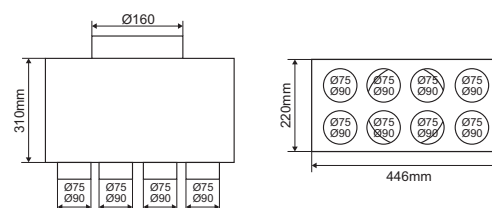
Skrzynka przyłączeniowa FLEXO BOX P pozwala na rozdzielenie głównych ciągów nawiewnych i wyciągowych na odpowiednią ilość przewodów FLEXO DUCT. Stosując zaślepki FLEXO END można w prosty sposób dopasować ilość króćców roboczych do potrzeb instalacji.

Dane techniczne

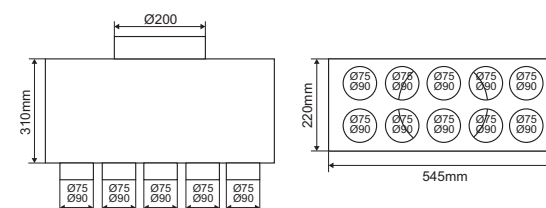
Typ	Króćce przyłączeniowe [szt.]	Średnica króćców [mm]
FLEXO BOX P8x75 / 160	8	8x75 / 160
FLEXO BOX P8x90 / 160	8	8x90 / 160
FLEXO BOX P10x75 / 200	10	10x75 / 200
FLEXO BOX P10x90 / 200	10	10x90 / 200
FLEXO BOX P12x75 / 200	12	12x75 / 200
FLEXO BOX P12x90 / 200	12	12x90 / 200
FLEXO BOX P14x75 / 200	14	14x75 / 200
FLEXO BOX P14x90 / 200	14	14x90 / 200

Rysunek techniczny

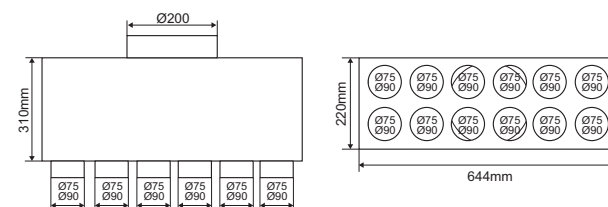
FLEXO BOX P8



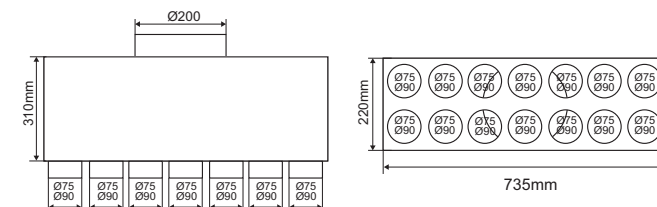
FLEXO BOX P10



FLEXO BOX P12



FLEXO BOX P14





FLEVO BOX K

Opis

FLEVO BOX K stanowi element przyłączeniowy elastycznych przewodów FLEVO DUCT. Razem tworzą kompletne rozwiązanie dystrybucji powietrza w wentylacji mechanicznej.

Budowa

Skrzynka wykonana jest ze stali ocynkowanej, z wewnętrzną izolacją z maty kauczukowej o grubości 3 mm. Wewnątrz skrzynki umieszczona jest wyprofilowana wkładka minimalizująca straty ciśnienia. Dzięki dużej ilości połączeń zaciskowych skrzynkę charakteryzuje wysoka szczelność. Króćce są wyposażone w zamki montażowe, pozwalające na szybkie i wygodne zamocowanie przewodu FLEVO DUCT. Na indywidualne zamówienie istnieje możliwość wykonania skrzynki ze stali nierdzewnej.

Zastosowanie

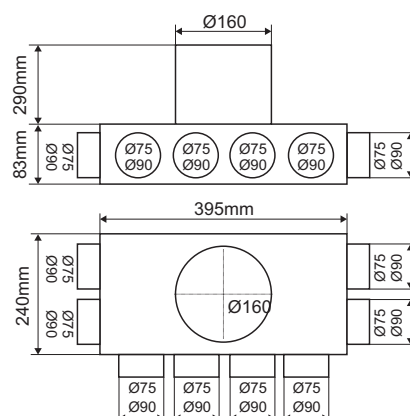
Skrzynka przyłączeniowa FLEVO BOX K pozwala na prostopadłe rozdzielanie głównych ciągów nawiewnych i wyciągowych na odpowiednią ilość przewodów FLEVO DUCT. Stosując zaślepki FLEVO END można w prosty sposób dopasować ilość króćców roboczych do potrzeb instalacji. Dzięki dużej długości króćca, skrzynkę można dopasować do różnego rodzaju przegród, bez konieczności stosowania dodatkowych elementów przyłączeniowych.

Dane techniczne

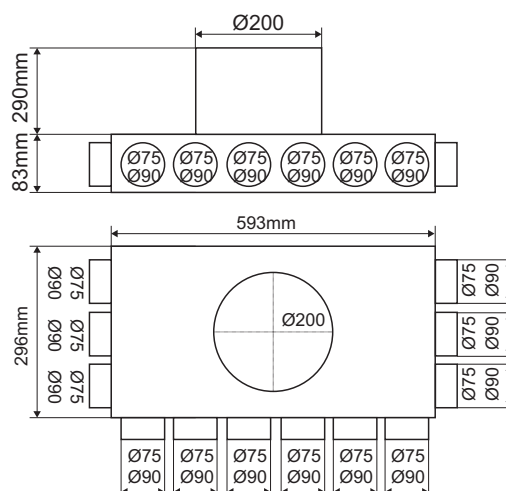
Typ	Króćce przyłączeniowe [szt.]	Średnica króćców [mm]
FLEVO BOX K8x75 / 160	8	8x75 / 160
FLEVO BOX K8x90 / 160	8	8x90 / 160
FLEVO BOX K12x75 / 200	12	12x75 / 200
FLEVO BOX K12x90 / 200	12	12x90 / 200

Rysunek techniczny

FLEVO BOX K8



FLEVO BOX K12



FLEXO BOX L



Opis

FLEXO BOX L stanowi element przyłączeniowy elastycznych przewodów FLEXO DUCT. Razem tworzą kompletne rozwiązanie dystrybucji powietrza w wentylacji mechanicznej.

Budowa

Skrzynka wykonana jest ze stali ocynkowanej, z wewnętrzną izolacją z maty kauczukowej o grubości 3 mm. Dzięki dużej ilości połączeń zaciskowych skrzynkę charakteryzuje wysoka szczelność. Króćce są wyposażone w zamki montażowe, pozwalające na szybkie i wygodne zamocowanie przewodu FLEXO DUCT. Na indywidualne zamówienie istnieje możliwość wykonania skrzynki ze stali nierdzewnej.

Zastosowanie

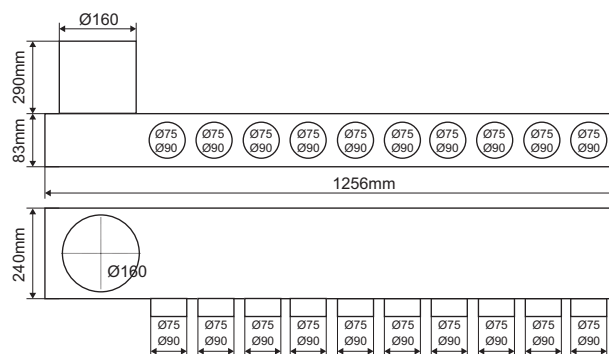
Skrzynka przyłączeniowa FLEXO BOX L pozwala na prostopadłe rozdzielanie głównych ciągów nawiewnych i wyciągowych na odpowiednią ilość przewodów FLEXO DUCT. Stosując zaślepki FLEXO END można w prosty sposób dopasować ilość króćców roboczych do potrzeb instalacji. Dzięki dużej długości króćca, skrzynkę można dopasować do różnego rodzaju przegród, bez konieczności stosowania dodatkowych elementów przyłączeniowych.

Dane techniczne

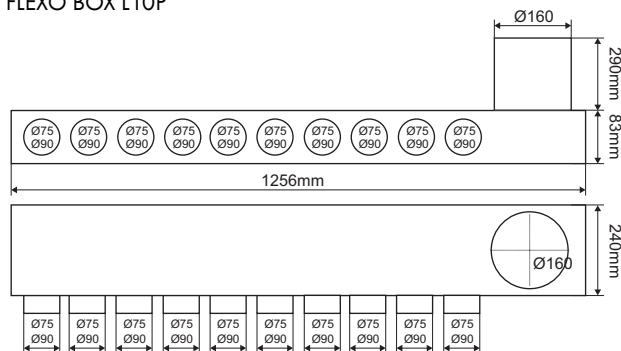
Typ	Króćce przyłączeniowe [szt.]	Średnica króćców [mm]
FLEXO BOX L10Lx75 / 160	10	10x75 / 160
FLEXO BOX L10Lx90 / 160	10	10x90 / 160
FLEXO BOX L10Px75 / 160	10	10x75 / 160
FLEXO BOX L10Px90 / 160	10	10x90 / 160

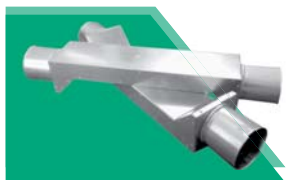
Rysunek techniczny

FLEXO BOX L10L



FLEXO BOX L10P





FLEXO BYPASS

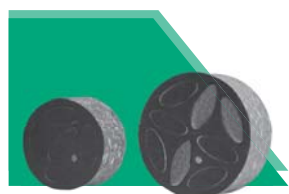
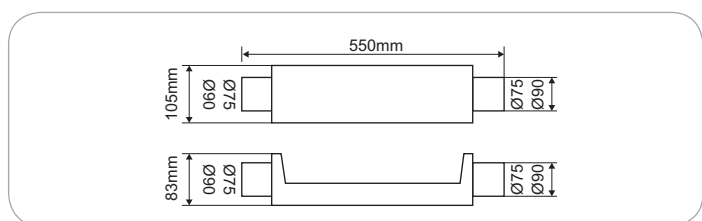
Obejście kanału płaskie

Opis

Płaskie obejście kanału wykonane ze stali ocykowanej. Dostępne są dwie średnice króćców 75 mm lub 90 mm.

Dane techniczne

Typ	Króćce przyłączeniowe [szt.]	Średnica króćców [mm]
FLEXO BYPASS 2x75	2	2x75
FLEXO BYPASS 2x90	2	2x90



FLEXO DAMPER

Przepustnica tłumiąca

Opis

Przepustnice są wykonane z pianki poliuretanowej, służą do regulowania przepływu oraz tłumienia hałasu w instalacji. Przepływ powietrza możemy regulować w łatwy sposób, zmieniając liczbę otwartych otworów w przepustnicy. W celu uzyskania większego tłumienia, należy stosować kilka przepustnic. Pianka poliuretanowa w zakresie ognioodporności spełnia wymagania normy FMVSS-302.

Dane techniczne

Typ	Średnica [mm]
FLEXO DAMPER 100	100
FLEXO DAMPER 125	125
FLEXO DAMPER 160	160

FLEXO END

Zaślepka przewodu



Zaślepka przewodu FLEXO END stosowana do zamknięcia niewykorzystanych króćców. Wykonana z tworzywa sztucznego.

Dane techniczne

Typ	Średnica [mm]
FLEXO END 75	75
FLEXO END 90	90

FLEXO GASKET

Uszczelka oringowa



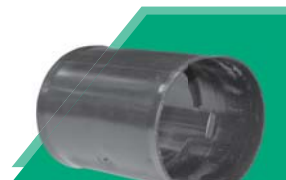
Uszczelka oringowa FLEXO GASKET wykonana z materiału EPDM, służy do uszczelniania połączeń przewodów do innych elementów FLEXO SYSTEM, takich jak skrzynki rozprężne, rozdzielacze, obejścia kanału i złączki przewodów. Uszczelka jest montowana wewnątrz króćca.

Dane techniczne

Typ	Średnica [mm]
FLEXO GASKET 75	75
FLEXO GASKET 90	90

FLEXO LINK

Złączka przewodów



Złączka przewodów FLEXO LINK stosowana jest do łączenia elastycznych przewodów FLEXO DUCT. Wykonana z tworzywa sztucznego.

Dane techniczne

Typ	Średnica [mm]
FLEXO LINK 75	75
FLEXO LINK 90	90